

Assembly instruction for strut mounts

Einbauhinweis für Federbeinstützlager

Instrukcja montażu łożyska wspornika amortyzatora

Instrucciones de montaje para soporte de amortiguador

Instructions de montage pour palier de support

Инструкция по установке опоры стойки амортизатора

Istruzioni di montaggio per puntone ammortizzatori



MEYLE no. 714 641 0009/S

Short no. MCX0328

To fit/Passend für/Odpowiednie dla/Aptos para/Convient pour/для/Adatti per

Ford | Volvo



**Installation by qualified personnel only.
Car manufacturer's instructions to be
observed closely.**

Einbau nur durch geschulte Fachkräfte. Hinweise der Fahrzeughersteller genau befolgen.

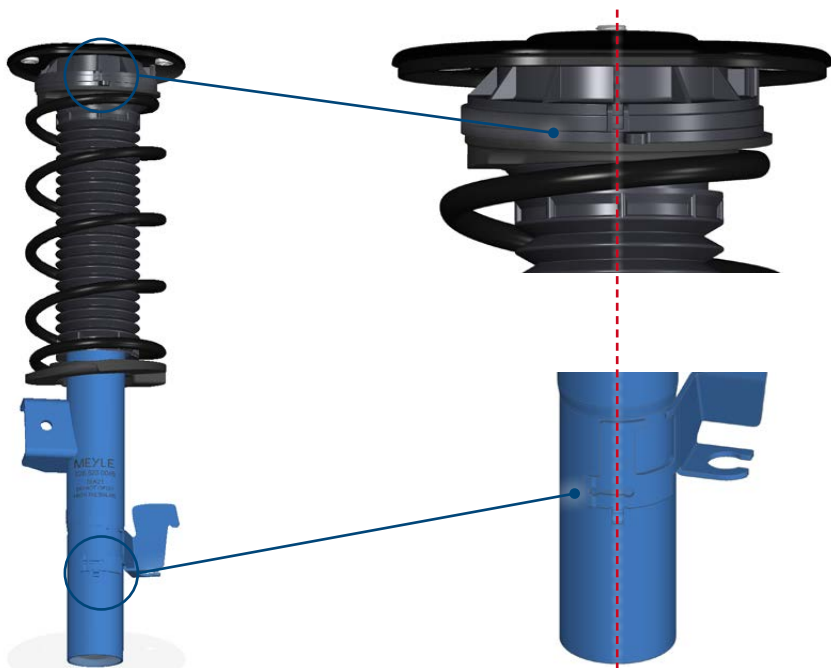
El montaje sólo debe realizarse por un técnico instruido. Siga exactamente las indicaciones del fabricante del vehículo.

Installation uniquement par main-d'oeuvre spécialisée. Suivre les indications du fabricant d'automobile pour l'installation.

Монтаж должны производить только обученные специалисты.

Следует точно соблюдать инструкции завода-изготовителя автомобиля.

Montaggio solo da parte di meccanici specializzati. Sono da seguire esattamente le istruzioni fornite dal costruttore del veicolo.



DE: linke Seite
 PL: lewa strona
 RU: левая сторона
 IT: lato sinistro
 FR: côté gauche
 ES: lado izquierdo
 EN: left side

DE: rechte Seite
 PL: prawa strona
 RU: правая сторона
 IT: lato destro
 FR: côté droit
 ES: lado derecho
 EN: right side

