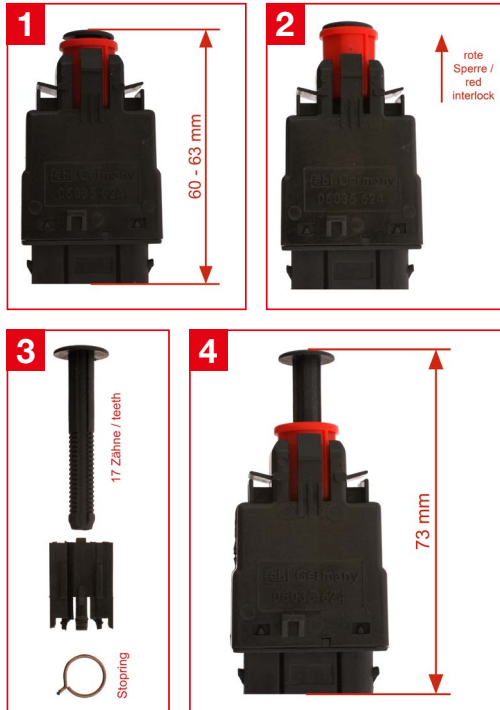


febi  
06035

SWAG  
99 90 6035

Blue Print  
ADJ131408



## DE Achtung!

### Einstellbarer Bremslichtschalter!

Vor der Montage muss der innere Stoppring durch das Hochschieben der roten Sperre entsichert und der schwarze Pin soweit wie möglich herausgezogen werden (Spannbereich 60mm - max. 73mm, siehe Zeichnung). Anschließend muss der rote Sperrschalter wieder herunter gedrückt werden, damit der innere Stoppring aktiviert ist. Während der Montage des Bremslichtschalters ist es notwendig, dass das Bremspedal bis zum maximalen Punkt durchgedrückt ist. Der Bremslichtschalter passt sich automatisch dem Pedal an und nimmt die richtige Stellung ein.

## EN Attention!

### Adjustable brake light switch!

Prior to assembly, the inner stop ring must be unlocked by pushing up the red locking collar with the black pin pulled out as far as possible (extended length 60mm - max. 73mm, see drawing). The red locking collar must then be pushed down again, so that the inner stop ring is activated. During the assembly of the brake light switch, the brake pedal must be pushed down as far it will go. The brake light switch length is then automatically adjusted when the pedal returns to its normal position.

## FR Attention!

### Contacteur de feu stop réglable!

Avant le montage, la bague d'arrêt intérieure doit être déverrouillée en poussant vers le haut la barre de blocage rouge, et il faut tirer sur la broche noire aussi loin que possible (plage de serrage 60 mm - max. 73 mm, voir schéma). Il faut ensuite à nouveau presser l'interrupteur de blocage rouge vers le bas afin d'activer la bague d'arrêt intérieure. Pendant le montage du contacteur de feu stop, il est nécessaire que la pédale de frein soit enfoncée à fond jusqu'au point maximal. Le contacteur de feu stop s'adapte automatiquement à la pédale et adopte la bonne position.

## ES ¡Atención!

### ¡Interruptor regulable para luz de freno!

Antes del montaje debe desbloquearse el aro de tope interior desplazando hacia arriba la anilla de bloqueo roja y extrayendo lo más posible el pin negro (rango 60mm - máx. 73mm, ver la imagen). A continuación, debe volver a presionar la anilla de bloqueo roja hacia abajo para que se active el aro de tope interior. Durante el montaje del interruptor de luz de freno es necesario que el pedal de freno esté presionado hasta alcanzar su punto máximo. El interruptor de luz de freno se adapta automáticamente cuando el pedal vuelve a su posición normal.

## IT Attenzione!

### Interruttore regolabile della luce freno!

Prima del montaggio, l'anello di arresto interno deve essere sbloccato spingendo verso l'alto il collare di bloccaggio rosso con il perno nero, tirandolo fuori il più possibile. (lunghezza estensione 60 mm a un massimo di 73 mm, vedere il disegno). Quindi deve essere nuovamente premuto l'interruttore rosso di bloccaggio, in modo che l'anello di arresto interno venga attivato. Durante il montaggio dell'interruttore della luce freno, è necessario che il pedale del freno venga premuto fino al punto massimo. La lunghezza dell'interruttore della luce freno si adatta automaticamente al pedale appena quest'ultimo ritorna alla sua normalità.

## PT Atenção!

### Interruptor de luz de travão ajustável!

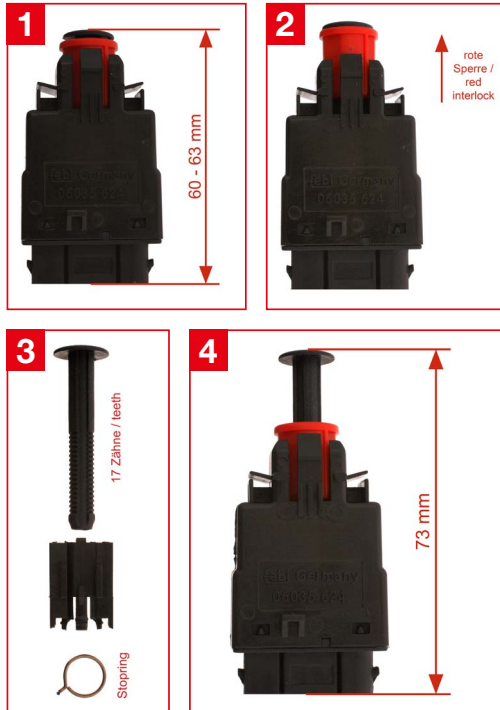
Antes da montagem, o freio que delimita o curso do sensor deve ser desbloqueado. Deve ser empurrado para cima, em seguida o pino preto deve ser puxado para fora o máximo possível (comprimento máximo, 60 - 73mm, p.f. ver imagem). O freio vermelho deve então ser empurrado para baixo novamente, posição de bloqueio, para que o anel interno do batente seja ativado. Durante a montagem do interruptor da luz do travão, o pedal do travão deve ser empurrado para baixo o máximo possível. O comprimento do interruptor da luz de travão é ajustado automaticamente quando o pedal voltar à posição normal.

For more technical information please visit: [partsfinder.bilsteingroup.com](http://partsfinder.bilsteingroup.com)

febi  
06035

SWAG  
99 90 6035

Blue Print  
ADJ131408



## RU Внимание!

### Регулируемый выключатель стоп-сигналов!

Перед монтажом внутреннее стопорное кольцо необходимо разблокировать, переместив вверх блокировочный стопор красного цвета, рабочий шток выключателя стоп-сигналов черного цвета необходимо выдвинуть в самое крайнее положение. (общая длина выключателя стоп-сигналов регулируется в диапазоне от 60 мм до 73 мм, согласно рисунку). После установки максимальной длины рабочего штока необходимо заблокировать блокировочный стопор красного цвета, переместив его в нижнее положение. Во время монтажа выключателя стоп-сигналов необходимо обеспечить, чтобы тормозная педаль была полностью нажата до крайнего рабочего положения. Таким образом длина выключателя стоп-сигналов будет автоматически отрегулирована, когда педаль тормоза вернется в нормальное положение.

## SR Pažnja!

### Podesivi prekidač kočnice/stop svetala!

Pre montaže, unutrašnji granični prsten mora biti otklučan pritiskom na crveni prsten sa crnim klinom izvučenim što je više moguće (Produžena dužina 60mm - maks 73mm, vidi crtež). Crveni prsten mora zatim biti gurnut ponovo na dole, tako da se aktivira unutrašnji granični prsten. Tokom montaže prekidača kočnica, pedala kočnice se mora gurnuti dole dokle god može. Dužina prekidača se onda automatski prilagođava kada se pedala vrati u normalan položaj.

## NL Let op!

### Verstelbare remlichtschakelaar!

Vóór de montage moet de binnenste stopring door het omhoogschuiven van de rode vergrendeling ontgrendeld worden en moet de zwarte pin er zo ver mogelijk uitgetrokken worden (verlenging 60 mm - max.73mm, zie tekening). Vervolgens moet de rode vergrendelschakelaar weer omlaag worden gedrukt, zodat de binnenste stopring geactiveerd wordt. Tijdens de montage van de remlichtschakelaar moet het rempedaal maximaal worden ingedrukt. De remlichtschakelaar past zich automatisch aan het pedaal aan en neemt de juiste positie in.

## PL Uwaga!

### Regulowany włącznik świateł stop!

Przed montażem należy odblokować wewnętrzny pierścień blokujący przez przesunięcie w górę czerwonego kołnierza i wyciągnąć w miarę możliwości czarny sworzeń (Pin) (Zakres naprężenia 60 mm - maks. 73 mm, patrz rysunek). Następnie ponownie wcisnąć w dół czerwony kołnierz, aby aktywować wewnętrzny pierścień blokujący. Podczas montażu włącznika świateł hamowania konieczne jest, aby pedał hamulca był wcisnięty do maksimum. Włącznik świateł hamowania dostosowuje się automatycznie do pedału i ustawia w prawidłowej pozycji.

## TR Dikkat!

### Ayarlanabilir fren lambası şalteri!

Montajdan önce, siyah pim mümkün olduğu kadar dışarı çekilmelidir ve kırmızı kilitleme bileziği yukarıya doğru çekilmelidir. Sonrasında iç durdurma halkasının kilidi açılmaktadır. (uzatılmış uzunluk 60 mm – maks. 73 mm, çizime bakın). Kırmızı kilitleme bileziği daha sonra aşağı doğru bastırılmalıdır, böylece iç durdurma halkası devreye girer. febi fren lambası şalterinin montajı sırasında, fren pedalına sonuna kadar basılmalıdır. Fren lambası şalteri uzunluğu, pedal normal pozisyonuna döndüğünde otomatik olarak ayarlanır.

## AR انتبه ! تعديل سويتش نور الفرامل

اقبل التركيب , يجب الا تكون حلقة الايقاف الداخلية مغلقة عن طريق دفع حلقة الاغلاق الحمراء مع المسمار الاسود المتجه الى الخارج بعيدا قدر الامكان ( الطول الممتد 60 مم بحد اقصى 73 مم , انظر الرسم ) . يجب دفع حلقة الايقاف الحمراء الى الاسفل مرة اخرى لكي يتم تشغيل حلقة الايقاف الداخلية . أثناء تركيب سويتش نور الفرامل يجب دفع دواسة الفرامل الى الاسفل قدر الامكان . بالتالي سيتم تعديل طول السويتش تلقائيا عندما تعود دواسة الفرامل الى وضعها الطبيعي .

For more technical information please visit: [partsfinder.bilsteingroup.com](http://partsfinder.bilsteingroup.com)