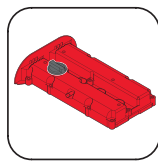


Anziehvorschrift
Tightening Instruction
Instructions de serrage
Prescripciones de apriete
安装说明

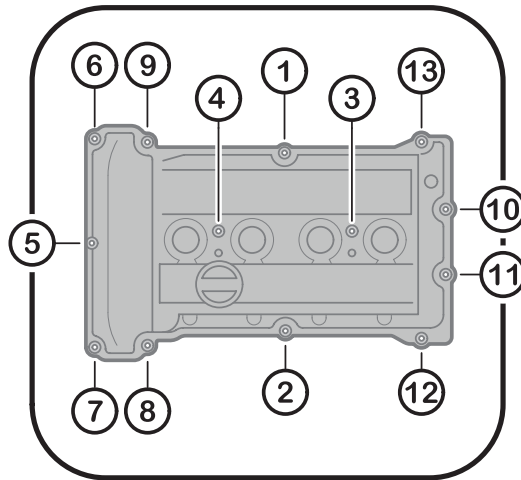





B09.590



Das Original

Reihenfolge/Sequence/Commander/Sucesión/安装顺序



Step 标准步骤	Wert/Figure/Valeur/Valor/扭矩		
	metrisch/metric/métrique/métrico/公制	US Standard	
1. 	Pos. 1-13: 10 Nm	7.38 ft-lb	 

Motortyp / Engine type / Type de moteur / Tipo de motor/发动机型号

1.6 L / N13 B16 A

BMW

1' (F20, F21), 3' (F30, F31, F80)

