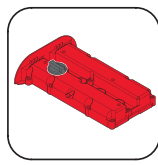


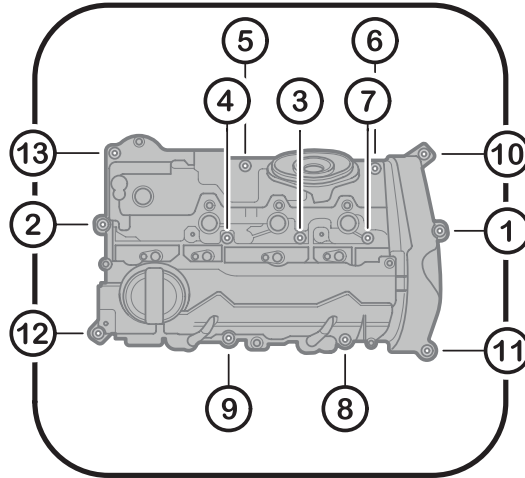
Anziehvorschrift
Tightening Instruction
Instructions de serrage
Prescripciones de apriete
安装说明







B09.580



Reihenfolge/Sequence/Commander/Sucesión/安装顺序



Step 标准步骤	Wert/Figure/Valeur/Valor/扭矩		
	metrisch/metric/métrique/métrico/公制	US Standard	
1. 	Pos. 1-13: 8 Nm	5.90 ft-lb	 
2. 	Pos. 1-13: 11 Nm	8.11 ft-lb	

Motortyp / Engine type / Type de moteur / Tipo de motor/发动机型号

1.5 L / B32 S15 A, B38 A15 A, B38 A15 C, B38 B15 A, B38 K15 A

BMW

1' (F20), 2' (F45, F23, F22, F87, F46), 3' (F30, F80, F31), 4' (F32, F82, F36), X1' (F48), X2' (F39),
i8 hybrid (I12), i8 Roadster hybrid (I15)

Mini

Cabriolet (F57), Countryman (F60), Clubman (F54), One (F56), Cooper (F55)

© Ering - Das Original 06/2023



