

Elektrische Wasserpumpe A2C59514607 → Technische Information

Sehr geehrte Damen und Herren,

diese Service Info ersetzt die Service Info vom 13.12.2012. Wir möchten Ihnen hiermit ein paar erweiterte Informationen zu der Elektrischen Wasserpumpe A2C59514607 geben.

Bei dem Produkt A2C59514607 handelt es sich um eine Elektrische Wasserpumpe mit integriertem Steuergerät.

Merkmale:

- Präzise Motortemperaturkontrolle durch variablen Kühlmitteldurchfluss.
- Bedarfsgerechter Energieverbrauch.
- Unabhängiger Betrieb vom Hauptkühlkreislauf und von dem Verbrennungsmotorbetrieb.

Electric Water Pump A2C59514607 → Technical Information

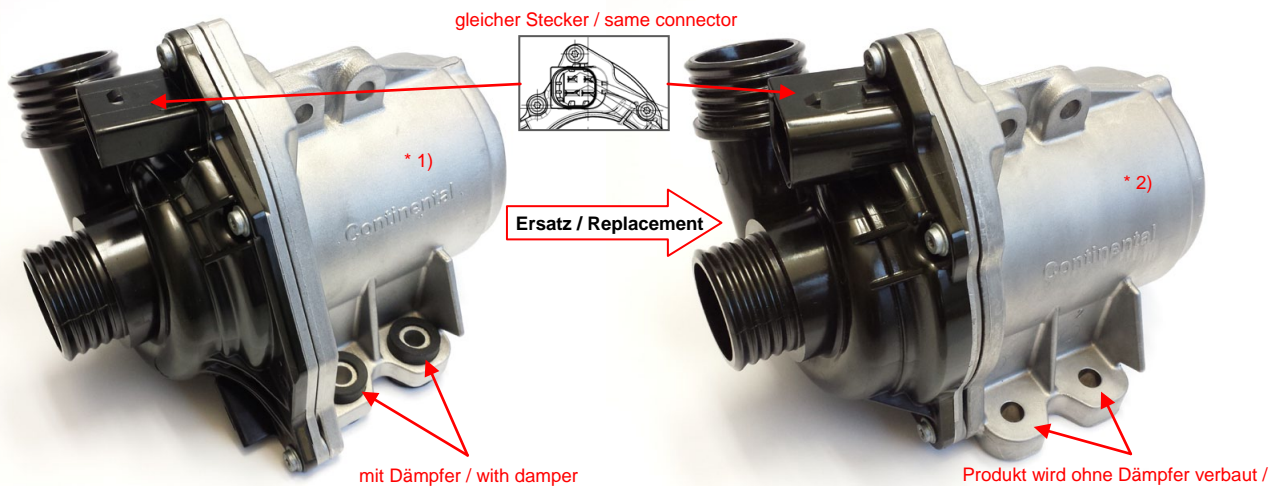
Dear Sir or Madam,

This Service Info replaces the Service Info from Dec. 13, 2012. We would like to inform you about some technical topics regarding Electric Water Pump A2C59514607.

Product A2C59514607 is an Electric Water Pump with an integrated Control Unit.

Features:

- Precise engine temperature control through variation of coolant volume flow.
- Use of energy meeting the demands.
- Operation independent from main cooling circuit and combustion engine operation.



Elektrische Wasserpumpe / Electric Water Pump / VDO A2C59514607

Bestellinformationen Elektrische Wasserpumpe:

VDO Nr.: A2C59514607

BMW Nr.: 11 51 7 563 659 * 1)
11 51 7 588 885 → 11 51 7 632 426 * 2)



1 Coupe (E82); 1 Convertible (E88); 3 (E90);
3 Touring (E91); 3 Coupe (E92); 3 Convertible
(E93); 5 GRAN TURISMO (F07); 5 (F10, F18);
5 Touring (F11); 6 Convertible (F12);
6 Coupe (F13); 6 Gran Coupe (F06);
7 (F01, F02, F03, F04); X3 (F25); X5 (E70);
X6 (E71, E72); Z4 (E89)

Order information Electric Water Pump:

VDO No.: A2C59514607

BMW No.: 11 51 7 563 659 * 1)
11 51 7 588 885 → 11 51 7 632 426 * 2)



1 Coupe (E82); 1 Convertible (E88); 3 (E90);
3 Touring (E91); 3 Coupe (E92); 3 Convertible
(E93); 5 GRAN TURISMO (F07); 5 (F10, F18);
5 Touring (F11); 6 Convertible (F12);
6 Coupe (F13); 6 Gran Coupe (F06);
7 (F01, F02, F03, F04); X3 (F25); X5 (E70);
X6 (E71, E72); Z4 (E89)

Fahrzeugmodelle dienen nur der allgemeinen Information und nicht als ausführliche Anleitung zur Verwendung der Produkte. Details → Katalog, TecDoc, etc.

Vehicle models for general information only. Not to be used as a detailed application guide. Details → Catalog, TecDoc, etc.

Continental Trading GmbH
Sodener Strasse 9
D - 65824 Schwalbach, Germany
E-mail: replacementparts@vdo.com
Tel.: +49 (0) 61 96 87 0
Fax: +49 (0) 61 96 86 57 1

I CV & AM IAM PPM 19.02.2015, Service Info 01/2015

Inland / Domestic: RSO

Ausland / Abroad: RSO / RD
Internet <http://www.vdo.com>

VDO - eine Marke des Continental-Konzerns / VDO - A trademark of the Continental Corporation

Für den fehlerfreien Betrieb muss das System entsprechend angelernt werden.

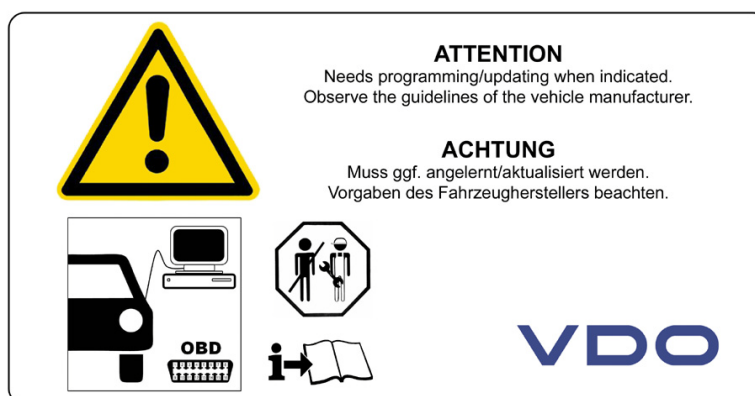
- Hierzu sind die Vorgaben des Fahrzeugherstellers zu beachten.
- Das Anlernen ist dann entsprechend mit einem geeigneten Prüfgerät durchzuführen.
- Weiterhin ist zu beachten, dass es sich bei dem Produkt um ein elektrostatisch entladungsgefährdetes Bauteil handelt. Die einschlägig bekannten ESD-Bestimmungen sind zu beachten. Insbesondere dürfen die Steckerkontakte nicht berührt werden.

Wir weisen auf diesen Sachverhalt mittels zwei Aufklebern auf dem Verpackungsbeutel hin. Siehe Abbildungen.

To ensure an accurate operating system, it must be programmed respectively.

- Therefore the guidelines of the vehicle manufacturer have to be observed.
- The programming has to be done with accordant test equipment.
- Furthermore: Note, that this product is an electrostatic sensitive device. Respective known ESD-regulations have to be considered. In particular the connector pins must not be touched.

We will display this information with two stickers on the packaging bag as displayed below.



Aufkleber "Anlernen/Aktualisieren", "Vorgaben des Fahrzeugherstellers beachten" / Sticker "programming/updateing", "observe the guidelines of the vehicle manufacturer"



Aufkleber "elektrostatisch entladungsgefährdete Bauelemente" / Sticker "electrostatic sensitive devices"

Weiterhin weisen wir darauf hin, dass die Elektrische Wasserpumpe stoßempfindlich ist. Zusätzlich zu den empfindlichen Strom- und Wasseranschlüssen gibt es eine lose gelagerte Motorwelle, die, z.B. beim Herunterfallen des Produktes, andere Bauteile beschädigen kann.

Furthermore, it is important to note that the water pump is shock sensitive. In addition to the sensitive electric and water connection there is a loose drive shaft which can damage other components e.g. if the product is dropped.



ACHTUNG! Bauteil ist stoßempfindlich. Darf nicht herunterfallen. / ATTENTION! Part is shock sensitive and must not be dropped.

Die Elektrische Wasserpumpe ist herstellerseitig mit 3 Schrauben befestigt.

The Electric Water Pump is mounted with 3 screws by the manufacturer.

Die Aluminiumschrauben (C) müssen ebenfalls ausgetauscht werden, da sie nur 1x verwendet werden dürfen. Wir empfehlen auch die Stahlschrauben (A, B) zu tauschen, falls diese vom Fahrzeughersteller verwendet wurden. Das vom Fahrzeughersteller vorgeschriebene Drehmoment ist zwingend zu beachten.

The aluminum screws (C) have to be replaced as well, as they are for single use only. We recommend to replace the steel screws (A, B) as well, if used by the vehicle manufacturer. The mandatory torque, given by the vehicle manufacturer, must be strictly adhered to.

In Abhängigkeit von der Produktvariante und vom Motor werden verschiedene Schrauben verwendet, die wir unter nachfolgenden Nummern im Programm haben.

Different screws are used, in dependency of product type and engine. We offer the following replacement screw types.

A Bestellinformationen Satz (3x) Schrauben M8x22
(für die Elektrische Wasserpumpe):

VDO Nr.: **A2C59507584** (3 Schrauben)
BMW Nr.: 11 51 7 602 124 (1 Schraube)

A Order information Kit (3x) Screws M8x22
(for Electric Water Pump):

VDO No.: **A2C59507584** (3 screws)
BMW No.: 11 51 7 602 124 (1 screw)

B Bestellinformationen Satz (3x) Schrauben M8x26
(für die Elektrische Wasserpumpe):

VDO Nr.: **A2C59507585** (3 Schrauben)
BMW Nr.: 11 51 7 602 123 (1 Schraube)

B Order information Kit (3x) Screws M8x26
(for Electric Water Pump):

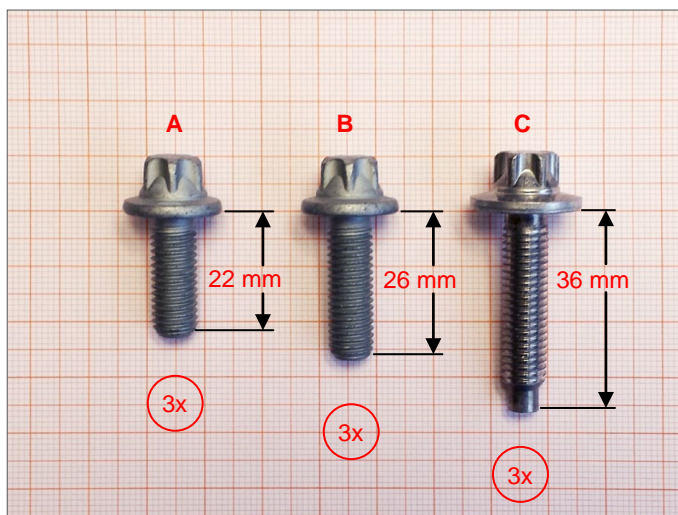
VDO No.: **A2C59507585** (3 screws)
BMW No.: 11 51 7 602 123 (1 screw)

C Bestellinformationen Satz (3x) Alu-Schrauben M8x36
(für die Elektrische Wasserpumpe):

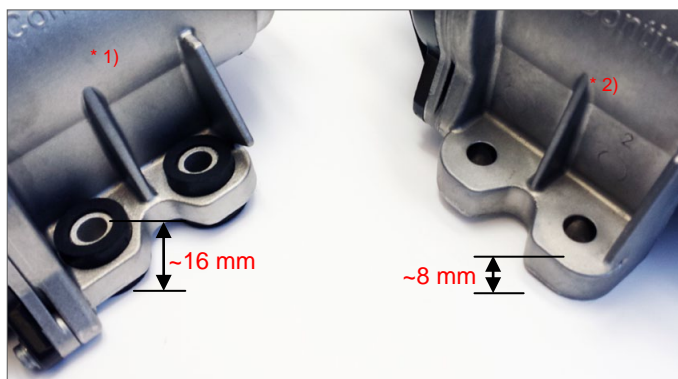
VDO Nr.: **A2C59515257** (3 Schrauben)
BMW Nr.: 11 51 0 392 553 (3 Schrauben)

C Order information Kit (3x) Alu-Screws M8x36
(for Electric Water Pump):

VDO No.: **A2C59515257** (3 screws)
BMW No.: 11 51 0 392 553 (3 screws)



Die drei verschiedenen Schraubentypen (jeweils 3 Schrauben pro Satz). / The 3 replacement screw types (3 pieces each included per kit).



Ca. Höhe der Haltepunkte / Approx. height of the mouning points

Bei Montage und Betrieb der Wasserpumpe ist darauf zu achten, dass diese nicht mit Motoröl in Kontakt kommt.

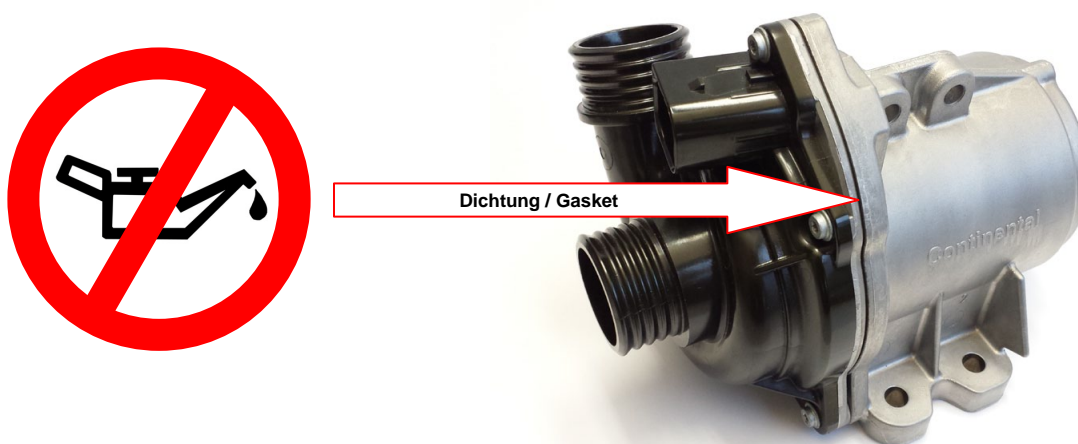
Besonders kritisch sind Defekte im Motorraum, wie z.B. am Turbolader, wobei Öl in größeren Mengen austritt.

Die Dichtung zwischen Alu- und Kunststoffgehäuse ist für Kühflüssigkeit spezifiziert. Kommt die Dichtung mit Motoröl in Verbindung, kann sie aufquellen und das Kunststoffgehäuse beschädigen. Hierfür übernimmt Continental keine Gewährleistung.

During mounting and usage of the Electric Water Pump the pump must never come in contact with oil of the engine.

Oil leakage or spray in the engine compartment, such as could be caused by a defective turbocharger, is a critical concern.

The gasket between aluminum and plastic housing is specified to be used with cooling fluid. If the gasket gets in contact with oil of the engine, the gasket can swell. In consequence the plastic housing can be damaged. For this purpose Continental does not provide any warranty.



Die Dichtung darf nicht in Kontakt mit Motoröl kommen / The seal must not come in contact with oil of the engine

Mit freundlichen Grüßen,

Produkt Management
I CV & AM IAM PPM

Continental
Division Interior
Business Unit Commercial Vehicles & Aftermarket

Best regards,

Product Management
I CV & AM IAM PPM

Continental
Division Interior
Business Unit Commercial Vehicles & Aftermarket