

Congratulazioni per aver acquistato un prodotto per sospensioni ad aria Arnott[®]. Arnott Incorporated è orgogliosa di offrire ai suoi clienti un prodotto di alta qualità al prezzo di mercato più competitivo. Ringraziamo per la fiducia dimostrata nella nostra azienda e nel nostro prodotto.

Per sfruttare al meglio tutti i vantaggi di questo sistema è essenziale eseguire una corretta installazione. Si raccomanda di dedicare qualche istante alla lettura di queste istruzioni per l'installazione prima di accingersi ad installare i componenti sul proprio veicolo. La rimozione e l'installazione dei prodotti per sospensioni ad aria dovrebbero essere eseguite esclusivamente da un professionista qualificato in possesso di certificazione ASE.

È altrettanto importante essere consapevoli di tutte le misure di sicurezza necessarie prima di installare il nuovo sistema di sospensione ad aria. Tali misure prevedono il sollevamento e l'immobilizzazione del veicolo e l'isolamento di qualsiasi energia accumulata per evitare possibili lesioni personali o danni materiali.

"Engineered to Ride, Built to Last[®]"



AVVERTENZA: Il sistema di sospensione ad aria è pressurizzato (fino a 10 bar o 150 lbf/in). Verificare che la pressione sia stata scaricata e scollegare l'alimentazione al sistema di sospensione ad aria prima dello smontaggio. Evitare l'introduzione di sporcizia e grasso all'interno del sistema. Indossare sempre dispositivi di protezione per mani, orecchie e occhi quando si interviene sul sistema di sospensione ad aria.

Arnott[®] si impegna per garantire la qualità dei suoi prodotti. Per qualsiasi dubbio o problema relativo ad un prodotto Arnott, contattare Arnott al numero **800-251-8993** durante il normale orario d'ufficio o inviare una e-mail a techassistance@arnottinc.com.

INFORMAZIONI DI CARATTERE GENERALE:

La lettura di questo manuale implica l'accettazione delle condizioni del contratto generale di esonero dalle responsabilità e di manleva, il cui testo completo è disponibile sul sito www.arnottinc.com.

- Non immagazzinare a temperature inferiori a -15°C (5°F) o superiori a 50°C (122°F).
- Prestare attenzione a non danneggiare tubazioni e cavi.
- La rimozione e l'installazione devono essere eseguiti da personale adeguatamente qualificato.
- Utilizzare il software diagnostico del costruttore del veicolo.

ATTENZIONE: Interventi non conformi alle istruzioni o eseguiti in sequenza diversa da quella indicata possono provocare danni al veicolo ed al sistema di sospensione ad aria.



Per evitare possibili cortocircuiti durante l'intervento su componenti elettrici, consultare le istruzioni del libretto di uso e manutenzione del veicolo per lo stacco della batteria.



Fare riferimento al libretto di uso e manutenzione del veicolo, al manuale di manutenzione, o rivolgersi al concessionario, per individuare l'ubicazione dei punti di sollevamento con martinetto sul veicolo e per le altre istruzioni di sicurezza e manutenzione. Non devono in alcun caso essere eseguiti interventi al di sotto del veicolo se questo non è supportato in modo idoneo; in caso contrario esiste il rischio di lesioni gravi e letali.

RIMOZIONE DELL'AMMORTIZZATORE AD ARIA

1. POSIZIONARE IL VOLANTE IN POSIZIONE DI MARCIA RETTILINEA.
2. SOLLEVARE IL VEICOLO.
3. SMONTARE LA RUOTA ANTERIORE.
4. SMONTARE IL RACCORDO DELLA TUBAZIONE DELL'ARIA DALLA VALVOLA PNEUMATICA. SMONTARE IL RACCORDO DELLA TUBAZIONE DELL'ARIA DALLA TUBAZIONE, E SCARTARLO. (FIGURA 10-1)

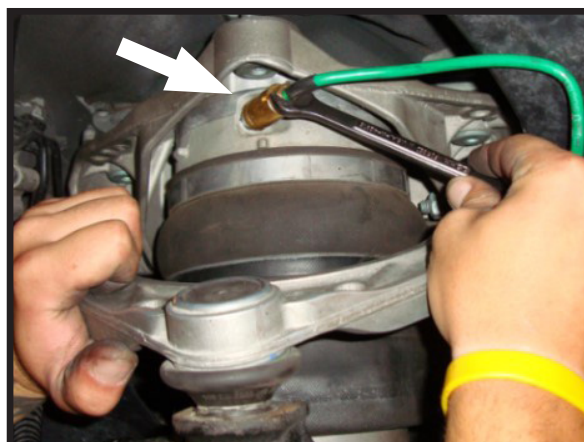


FIGURA 10-1

5. STACCARE IL DADO E IL BULLONE DEL SUPPORTO INFERIORE DELL'AMMORTIZZATORE. (FIGURE 10-2, 10-3)

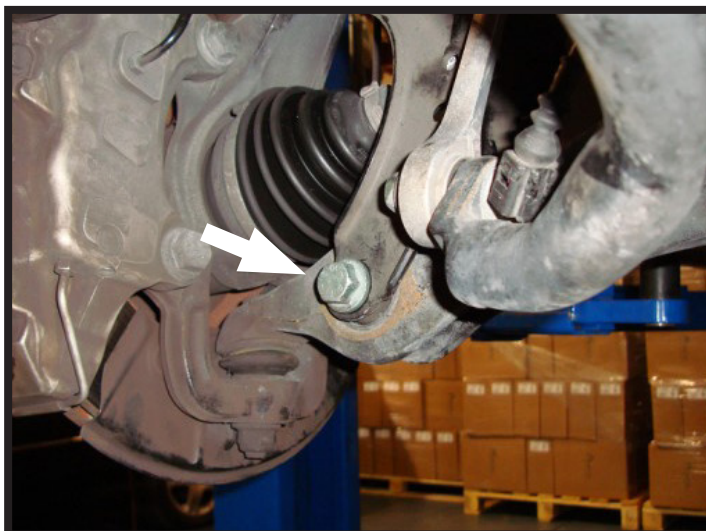


FIGURA 10-2

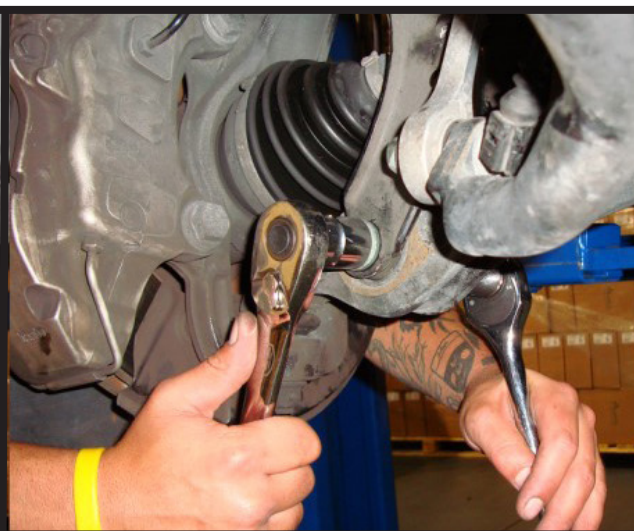


FIGURA 10-3

6. SMONTARE IL DADO DEL GIUNTO A SFERA DAL COMPLESSIVO FUSELLO, E SEPARARLI. (FIGURE 10-4, 10-5)

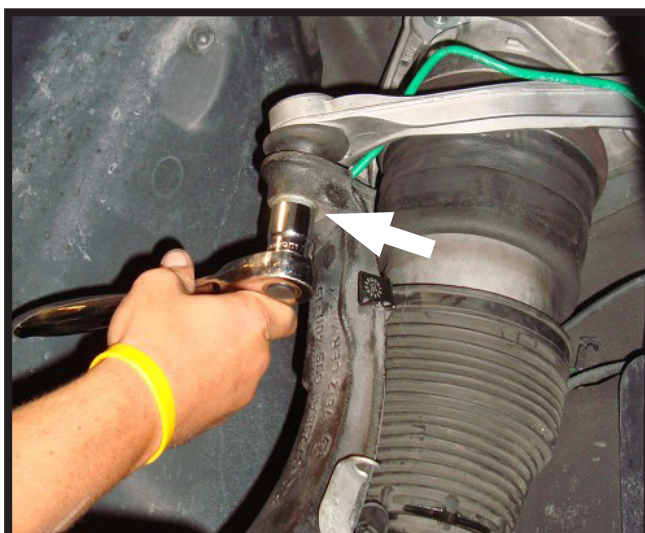


FIGURA 10-4

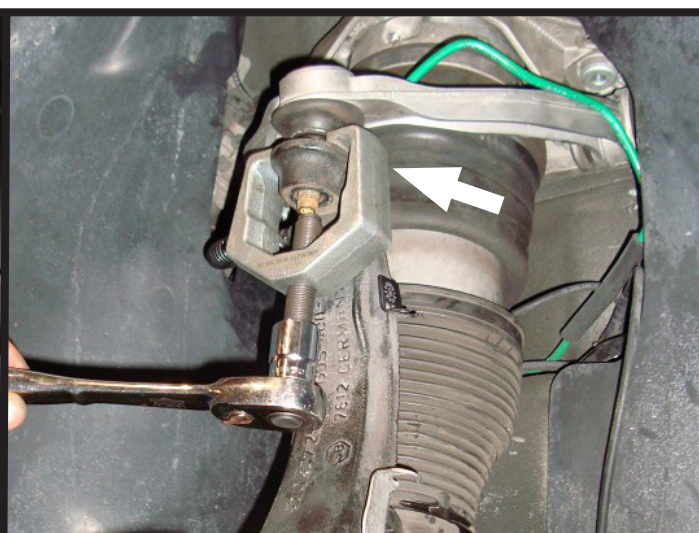


FIGURA 10-5

7. STACCARE IL BULLONE DEL COLLEGAMENTO TERMINALE DELLA BARRA STABILIZZATRICE CON L'AMMORTIZZATORE. (FIGURA 10-6)

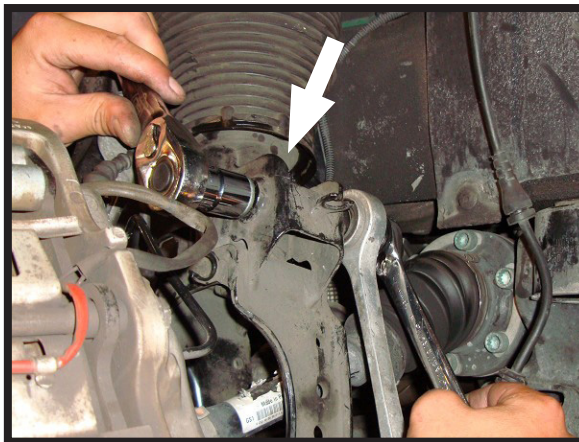


FIGURA 10-6

8. SCOLLEGARE IL CONNETTORE DEL SENSORE DELL'ALTEZZA DAL SUOLO. (FIGURA 10-7)

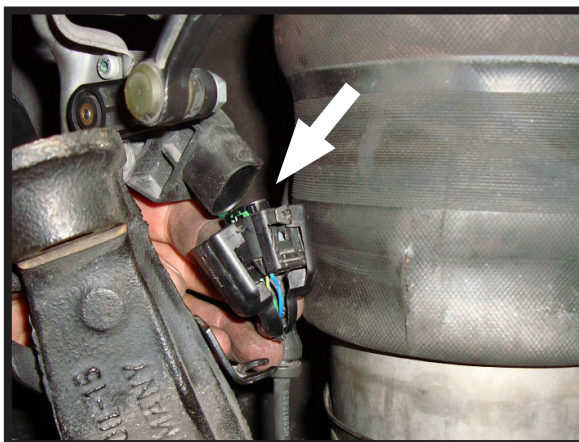


FIGURA 10-7

9. SOLLEVARE IL COFANO E STACCARE I TRE (3) BULLONI DI MONTAGGIO CHE FISSANO IL SUPPORTO SUPERIORE DELL'AMMORTIZZATORE AD ARIA. TOGLIERE IL CAPPUCCIO DI PLASTICA PER ACCEDERE AL TERZO BULLONE. (FIGURA 10-8)



FIGURA 10-8

10. RIMUOVERE L'AMMORTIZZATORE AD ARIA DAL VEICOLO. (FIGURA 10-9)



FIGURA 10-9

RIMOZIONE DEL SOFFIETTO AD ARIA



Il soffietto ad aria potrebbe essere pressurizzato. Staccare con delicatezza la valvola pneumatica per scaricare la pressione.

1. RIMUOVERE E SCARTARE I QUATTRO BULLONI CHE ASSICURANO IL SOFFIETTO AD ARIA AL RELATIVO SUPPORTO SUPERIORE. (FIGURA 20-1)

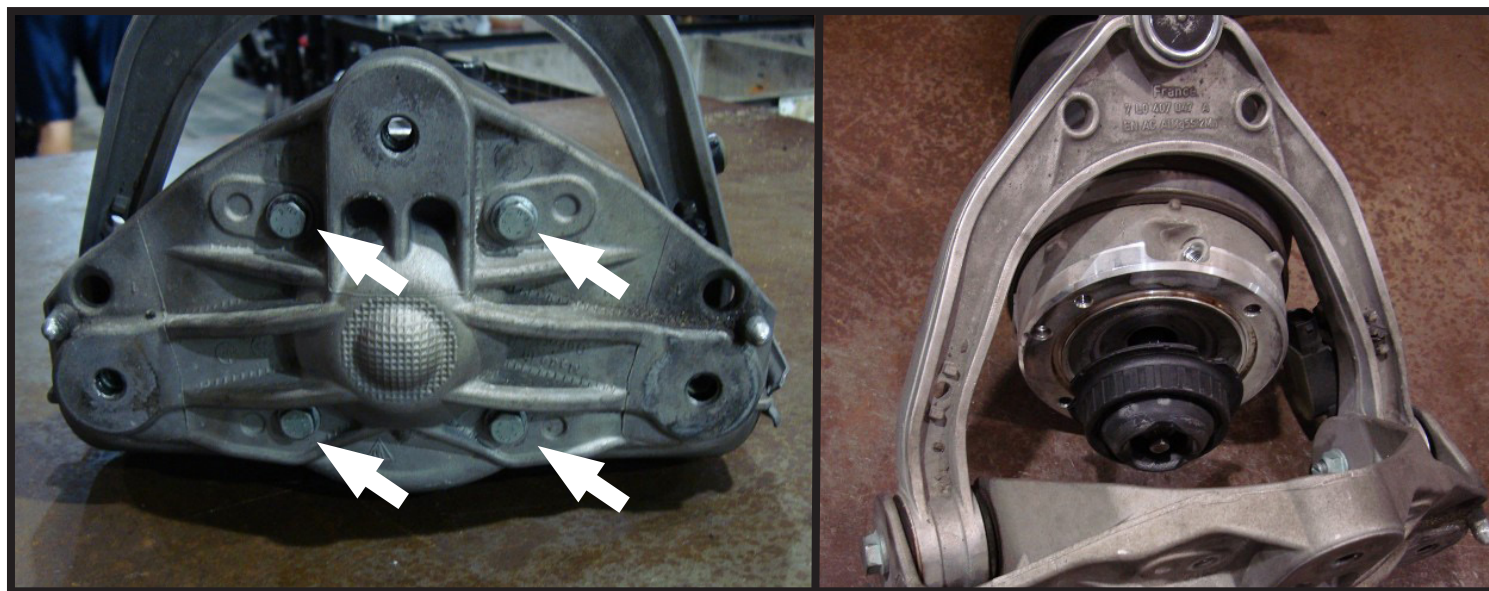


FIGURA 20-1

2. RIMUOVERE IL DADO SUPERIORE DELL'ASTA DELL'AMMORTIZZATORE DAL SOFFIETTO E SCARTARE IL SUPPORTO TERMINALE IN GOMMA DELL'ASTA E L'O-RING USURATI. (FIGURA 20-2)

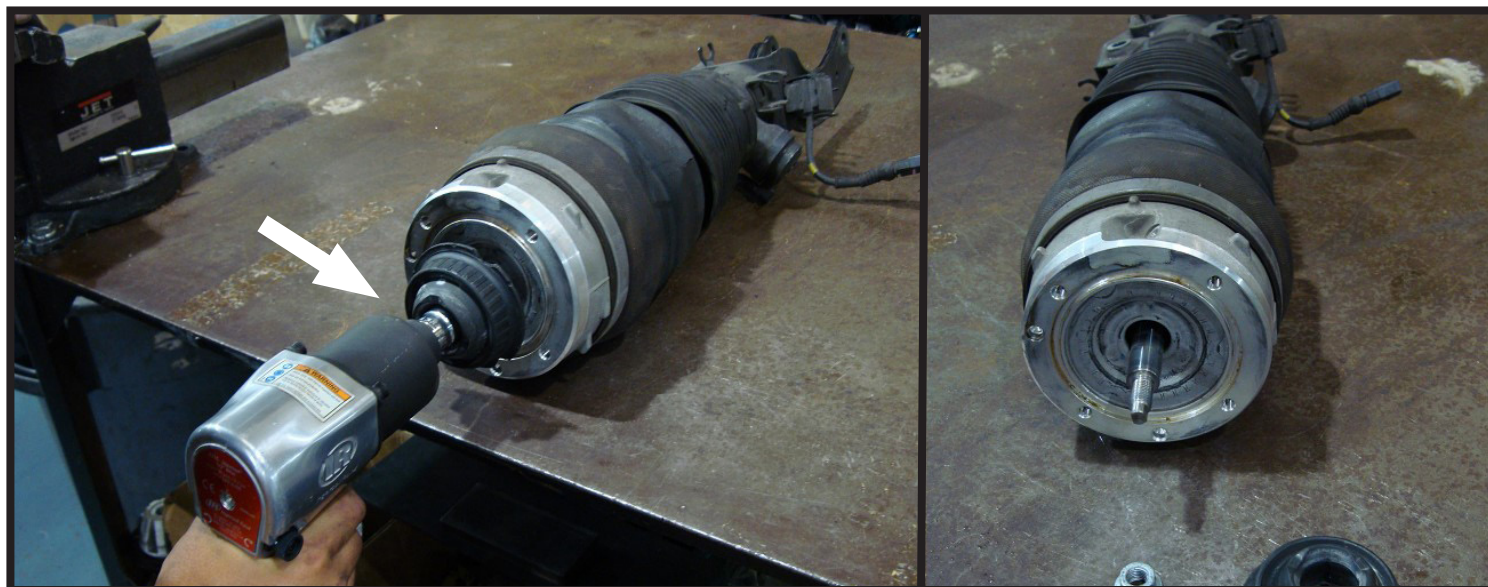


FIGURA 20-2

3. STACCARE LA PARTE INFERIORE DEL MANICOTTO ANTIPOLVERE DALL'AMMORTIZZATORE. (FIGURA 20-3)



FIGURA 20-3

4. RIMUOVERE IL COMPLESSIVO DEL SOFFIETTO AD ARIA DALL'AMMORTIZZATORE. SMONTARE L'O-RING INFERIORE DELL'AMMORTIZZATORE, E SCARTARLO. (FIGURA 20-4)



FIGURA 20-4

INSTALLAZIONE DEL SOFFIETTO AD ARIA



Durante la sequenza di installazione, serrare tutti i dadi e le viti secondo le specifiche indicate dal costruttore.

1. MONTARE IL NUOVO O-RING E LUBRIFICARLO. PRESTARE ATTENZIONE A NON DANNEGGIARE L'O-RING DURANTE IL MONTAGGIO; SE DANNEGGIATO, L'O-RING NON GARANTIRÀ LA TENUTA DELLA PRESSIONE. (FIGURA 30-1)



FIGURA 30-1

2. MONTARE IL NUOVO SOFFIETTO AD ARIA SULL'AMMORTIZZATORE. (FIGURA 30-2)

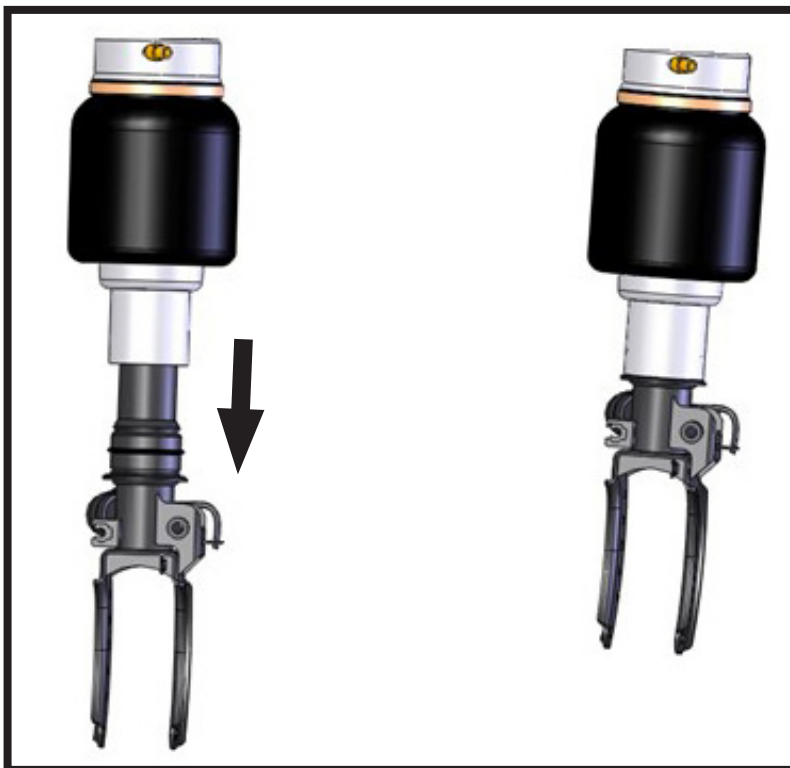


FIGURA 30-2

3. MONTARE IL NUOVO O-RING, IL NUOVO SUPPORTO TERMINALE IN GOMMA DELL'ASTA E IL DADO SULL'AMMORTIZZATORE, E SERRARE COME PRESCRITTO DAL COSTRUTTORE. (FIGURA 30-3)



FIGURA 30-3

4. ALLINEARE L'INGRESSO ARIA ALLE FORCELLE DELL'AMMORTIZZATORE (FIGURA 30-4).

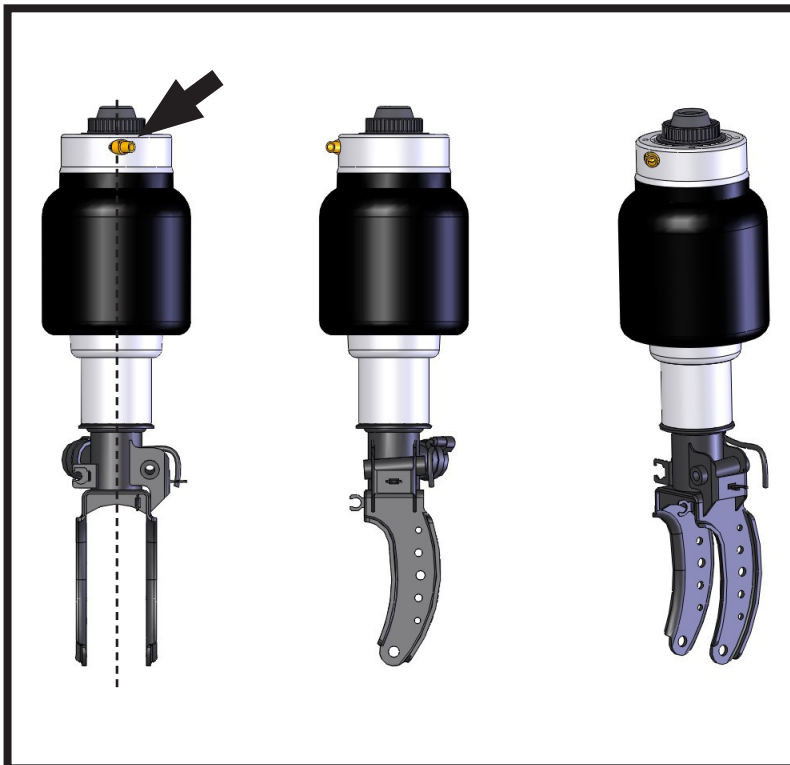


FIGURA 30-4

5. MONTARE I QUATTRO NUOVI BULLONI CHE ASSICURANO IL SOFFIETTO AD ARIA AL SUPPORTO SUPERIORE. (FIGURA 30-5)

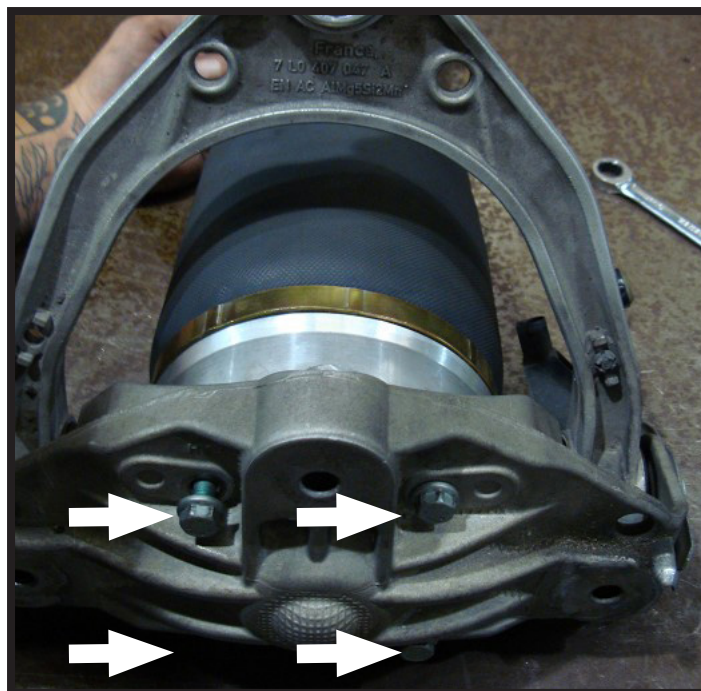


FIGURA 30-5

INSTALLAZIONE DELL'AMMORTIZZATORE AD ARIA



Durante la sequenza di installazione, serrare tutti i dadi e le viti secondo le specifiche indicate dal costruttore.



Non staccare il raccordo dell'aria dal soffietto ad aria. Questo potrebbe causare danni e/o l'annullamento della garanzia. Staccare la spina di trasporto bianca dal raccordo dell'aria nuovo e montare la tubazione dell'aria inserendola a fondo nella sede.

1. PER L'INSTALLAZIONE DELL'AMMORTIZZATORE AD ARIA, INVERTIRE LA SEQUENZA DI RIMOZIONE.