

Felicidades por su compra del producto de suspensión neumática Arnott®. En Arnott Incorporated nos sentimos orgullosos por ofrecer un producto de alta calidad al precio más competitivo del sector. Gracias por su confianza en nosotros y en nuestro producto.

Una instalación correcta es esencial para experimentar y apreciar los beneficios de este sistema. Tómese un momento para revisar estas instrucciones de instalación antes de empezar a instalar estos componentes en su vehículo. Solo un profesional plenamente cualificado con la certificación ASE puede llevar a cabo la extracción y la instalación de los productos de suspensión neumática.

Igual de importante es prestar atención a todas las medidas de seguridad necesarias mientras realiza la instalación de su nuevo Sistema de suspensión neumática. Estas medidas consisten en la elevación e inmovilización del vehículo y el aislamiento de cualquier energía almacenada con el fin de evitar lesiones físicas o daños materiales.

"Engineered to Ride, Built to Last®"



ADVERTENCIA: El sistema de suspensión de aire está bajo presión (hasta 10 bar, o 150 lbf/in). Verifique que se ha liberado y desconectado la electricidad del sistema de suspensión neumática antes de realizar el desmontaje. No deje que entre suciedad o grasa en el sistema. Lleve siempre las protecciones oculares y auditivas, así como guantes de tipo estándar al inspeccionar el sistema de suspensión neumática.

Arnott® está comprometido con la calidad de sus productos. Si tiene alguna pregunta o algún problema con cualquier producto de Arnott, póngase en contacto con Arnott llamando al **800-251-8993** durante las horas de oficina habituales o envíe un correo electrónico a techassistance@arnottinc.com.

(En la UE, llame al +31 (0)73 7850 580 o envíe un correo electrónico a info@arnotteurope.com)

INFORMACIÓN GENERAL:

La lectura de este manual significa que acepta los términos de la publicación general, la exclusión de obligaciones y el acuerdo de exención de responsabilidad, cuyo texto completo está disponible en www.arnottinc.com.

- No debe almacenarse a menos de -15°C (5°F) ni a más de 50°C (122°F).
- Evite dañar los tubos de aire y los cables.
- Solo un profesional plenamente cualificado puede llevar a cabo la extracción y la instalación.
- Utilice el software de diagnóstico del fabricante del vehículo.

PRECAUCIÓN: Pueden producirse daños en el vehículo y en el sistema de suspensión neumática si la operación se lleva a cabo de un modo que no sea el especificado en las instrucciones o en un orden diferente.



Para evitar la posibilidad de que se produzcan cortocircuitos mientras trabaja con componentes eléctricos, consulte en el manual del propietario cómo desconectar la batería.



Consulte en el manual del propietario de su vehículo o el manual de servicio, o bien al concesionario del vehículo cuáles son los puntos de elevación correctos para su vehículo, así como las instrucciones de mantenimiento y seguridad para tener información sobre cuidados adicionales. Bajo ninguna circunstancia debe llevarse a cabo una operación debajo del vehículo si no tiene un soporte adecuado, ya que se podrían producir lesiones físicas e incluso la muerte.

EXTRACCIÓN DEL MUELLE NEUMÁTICO

1. ABRA EL PORTÓN DEL MALETERO, DESBLOQUEE EL PANEL DEL GUARNECIDO DEL SUELO DEL COMPARTIMIENTO DE EQUIPAJES (1) EN EL TIRADOR (2) Y EXTRAÍGALO. (FIGURA A)

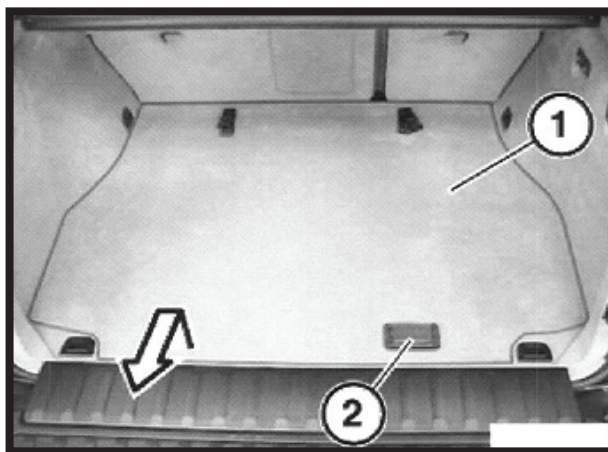


FIGURA A

2. ELEVE EL VEHÍCULO.
3. EXTRAIGA LA RUEDA TRASERA.

4. EXTRAIGA EL SOPORTE DE LOS LARGUEROS (1) Y (2) PARA OBTENER ACCESO AL DEPÓSITO DE AIRE. (FIGURA B)

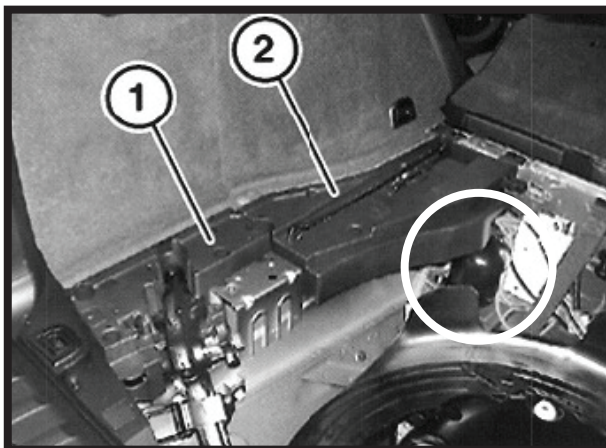


FIGURA B

5. AFLOJE CUIDADOSAMENTE LA FIJACIÓN NEUMÁTICA PARA DESINFLAR EL MUELLE NEUMÁTICO. (FIGURA C)

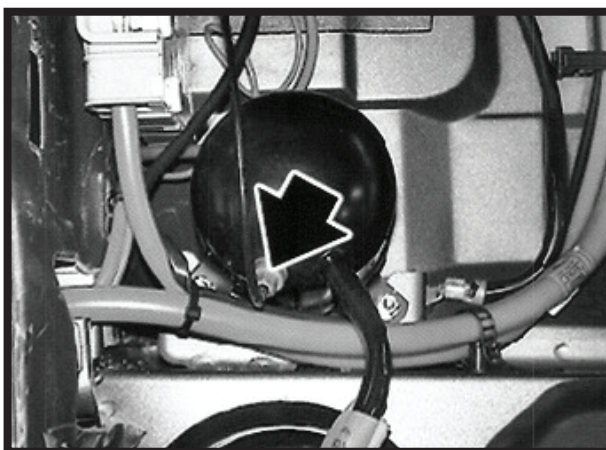


FIGURA C

6. DESCONECTE LA PARTE SUPERIOR DEL MUELLE NEUMÁTICO PRESIONANDO EL ACOPLAMIENTO RÁPIDO (1) HACIA ABAJO, PRESIONE EL ANILLO DE RETENCIÓN (2) A LA VEZ Y DESENGANCHE EL TUBO DE AIRE. EXTRAIGA LOS CLIPS DE RETENCIÓN (3). (FIGURA D)

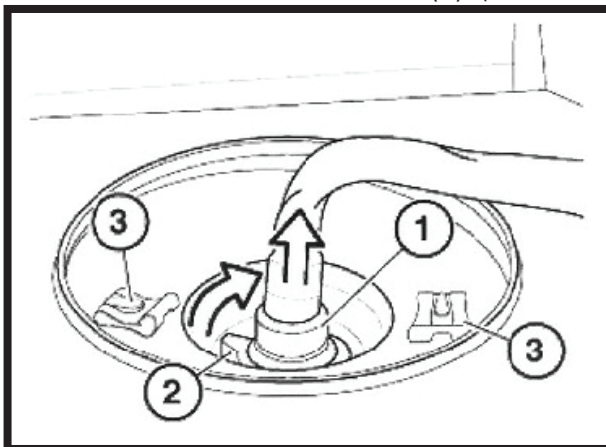


FIGURA D

7. DESENGANCHE EL CLIP DE BLOQUEO (1) DE LA PARTE INFERIOR DE LA MONTURA DEL MUELLE NEUMÁTICO Y EXTRAIGA EL MUELLE NEUMÁTICO. (FIGURA E)

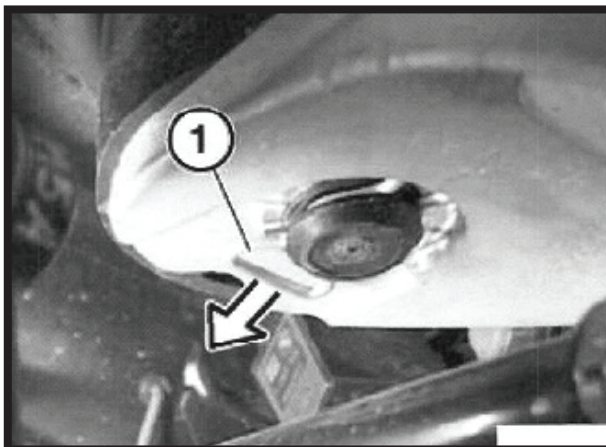


FIGURA E

8. EXTRAIGA EL MUELLE NEUMÁTICO DEL VEHÍCULO.
9. EXTRACCIÓN COMPLETA.

INSTALACIÓN DEL MUELLE NEUMÁTICO



Apriete todas las tuercas y los pernos según las especificaciones del fabricante durante el proceso de instalación.

1. EL PROCESO DE INSTALACIÓN ES EL MISMO QUE PARA LA EXTRACCIÓN DEL MUELLE PERO EN ORDEN INVERSO.
2. COMPRUEBE QUE LA ORIENTACIÓN DEL CLIP DE RETENCIÓN DEL TUBO DE AIRE SEA LA ADECUADA, ASEGURÁNDOSE DE QUE EL BORDE ENCINTADO ESTÉ BOCA ABAJO, HACIA EL MUELLE, Y ESTÉ COMPLETAMENTE ASENTADO. (FIGURAS F, G)

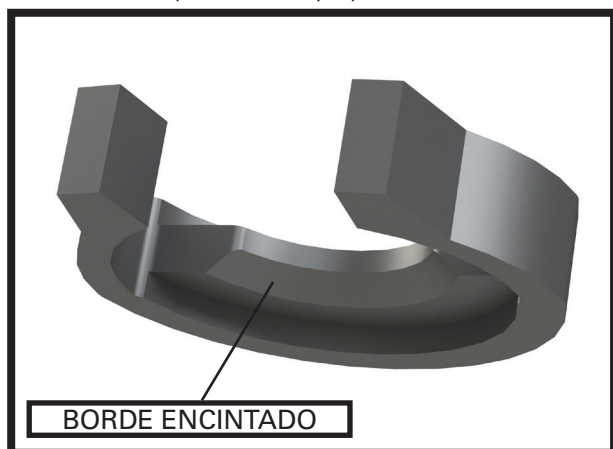


FIGURA F



FIGURA G