

FOTO 1

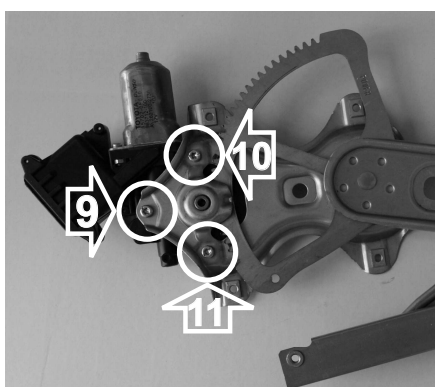


FOTO 2

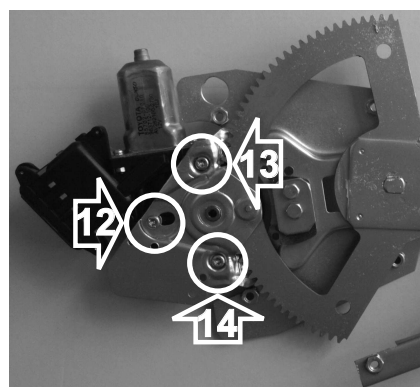


FOTO 3

PROCEDURE TO FOLLOW:

- 1) Remove the screws in position 1, 2, 3, 4, 5, 6, 7 and 8 of the electric window lift (photo 1).
- 2) Remove the screws in position 9, 10 and 11 of the motor (photo 2).
- 3) Put and fasten the motor in position 12, 13 and 14 (photo 3).
- 4) Insert the electric window lift and fix it in position 15, 16, 17, 18, 19, 20, 21 and 22 (photo 4).
- 5) Carry out the electrical connections.

OPERAZIONI DA ESEGUIRE:

- 1) Togliere le viti in posizione 1, 2, 3, 4, 5, 6, 7 e 8 dell'alzacristalli elettrico (foto 1).
- 2) Togliere dal motore le viti 9, 10 e 11 (foto 2).
- 3) Inserire e fissare il motore in posizione 12, 13 e 14 (foto 3).
- 4) Inserire l'alzacristallo elettrico e fissarlo in posizione 15, 16, 17, 18, 19, 20, 21 e 22 (foto 4).
- 5) Eseguire il collegamento elettrico.

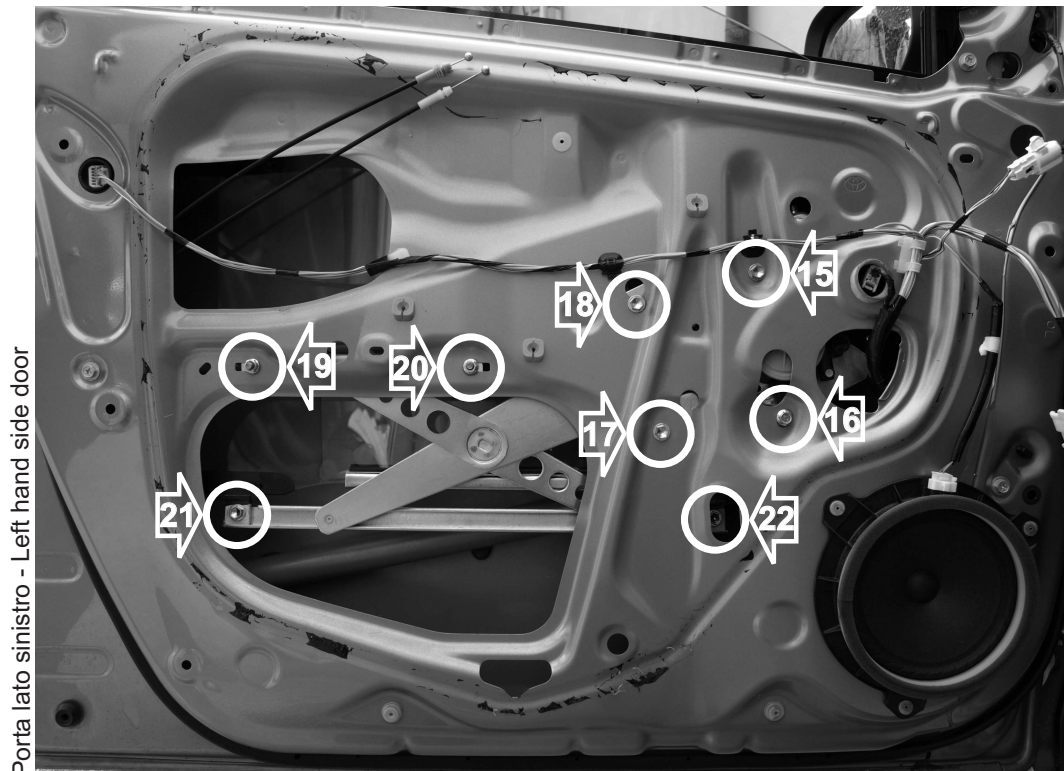


FOTO 4

OPERATIONS À EXECUTER:

- 1) Enlevez les vis 1, 2, 3, 4, 5, 6, 7 et 8 du lève-vitre électrique (photo 1).
- 2) Enlevez les vis 9, 10 et 11 du moteur (photo 2).
- 3) Placez et serrez le moteur dans les position 12, 13 et 14 (photo 3).
- 4) Introduire le dispositif électrique et le fixer dans les trous existants 15, 16, 17, 18, 19, 20, 21 et 22 (photo 4).
- 5) Exécuter le branchement électrique.

DER EINBAU ERGIBT SICH WIE FOLGT:

- 1) Entfernen Sie die Schrauben 1, 2, 3, 4, 5, 6, 7 und 8 des elektrischen Fensterheber (foto 1).
- 2) Entfernen Sie die Schrauben 9, 10 und 11 des Motor (foto 2).
- 3) Anlegen Sie den Motor wieder und befestigen Sie ihn in Stellung 12, 13 und 14 (foto 3).
- 4) Setzen nun den elektrischen Fensterheber ein, und befestigen diesen in Position 15, 16, 17, 18, 19, 20, 21 und 22 (foto 4).
- 5) Die elektrische Verkabelung führen gem.