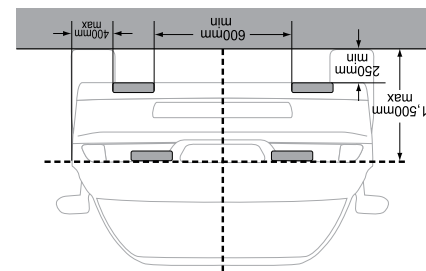
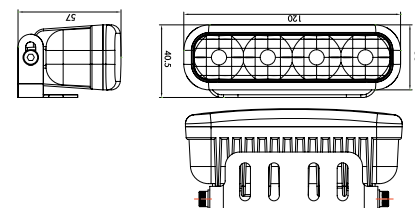
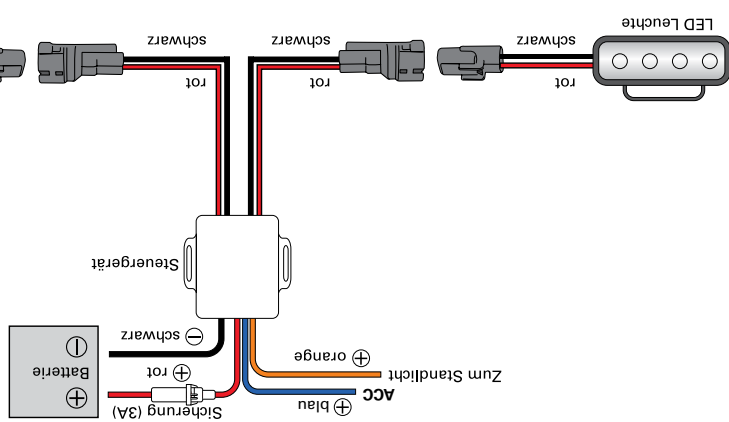




Technische Daten:



Schaltplan



Steuergerät, Beleuchtung

Das Steuergerät ist mit ACC verbunden und schaltet die LED DRL automatisch ein, wenn der Schlüssel auf ACC gedreht wird. Da das Steuergerät direkt mit dem Fahrzeugsystem verbunden ist, treten keine Störungen oder Probleme mit der Erkennung auf.

DE Einbauhinweis

ELPARTS

Steuergerät, Beleuchtung Einbauhinweis

DE
EN
FR

Notizen / Notice / Remarques

Herth+Buss Fahrzeugteile GmbH & Co. KG
Dieselstraße 2-4 | DE-63150 Heusenstamm

Herth+Buss France SAS
ZA Portes du Vercors, 270 Rue Col de La Chau
FR-26300 Châteauneuf-sur-Isère

Herth+Buss Belgium Sprl
Rue de Fisine 9 | BE-5590 Achêne

Herth+Buss UK Ltd
Ground Floor, Unit 16, Londonderry Farm
Keynsham Road, Willsbridge, Bristol | UK-BS30 6 EL

KOF01562 | Stand: 04-2015



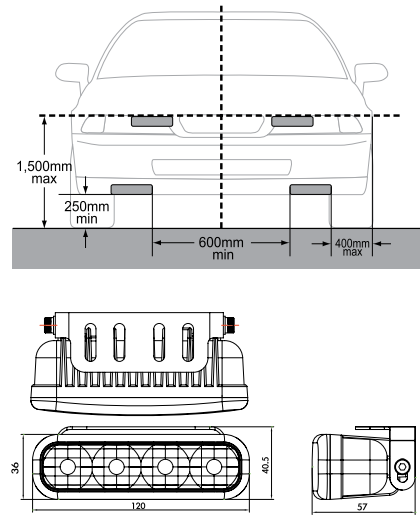
75614813 | 75614823

Control Unit, lights

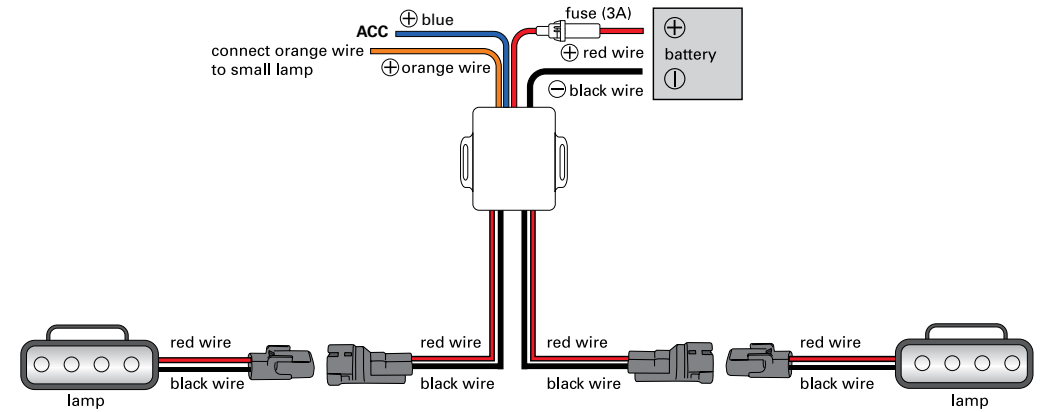
The control box is connected to ACC and will switch on the LED DRL automatically when the key is turned to ACC.

As the control box is linked to car system directly, there is no disturbance or detecting issue.

Electric connection



Technical data:

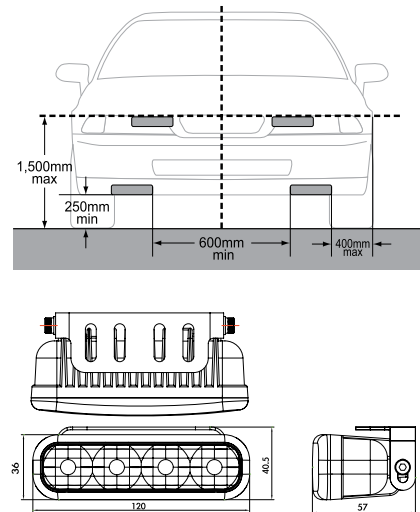


Appareil de commande, système d'éclairage

La boîte de commande est connectée à l'ACC et allume automatiquement la LED DRL lorsque la clé est tournée en position ACC.

La boîte de commande étant reliée directement au système de la voiture, il n'y a pas de problème de détection ni de perturbation.

Schéma électrique



Caractéristiques techniques :

