



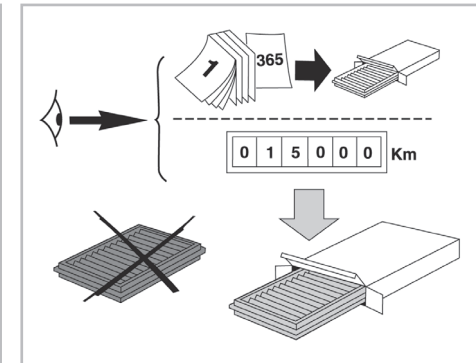
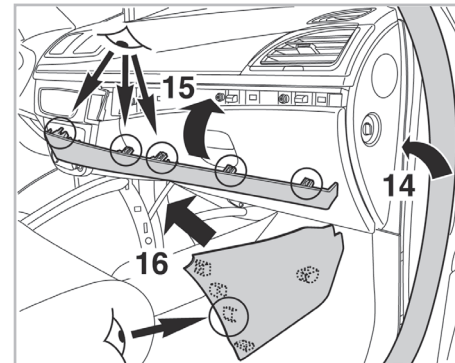
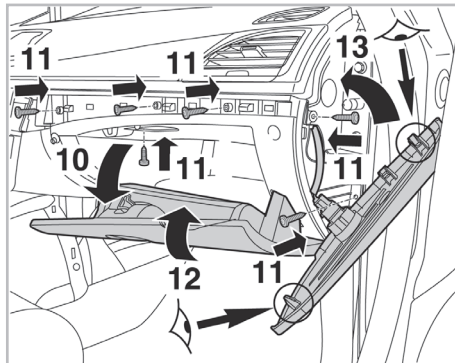
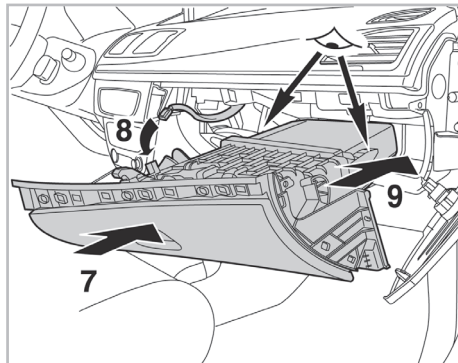
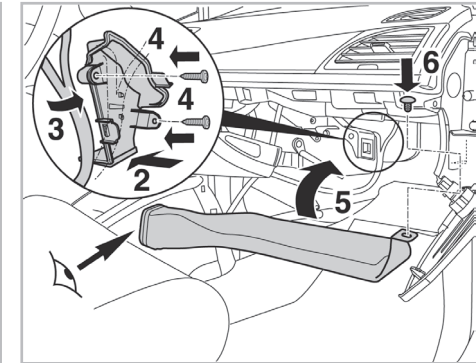
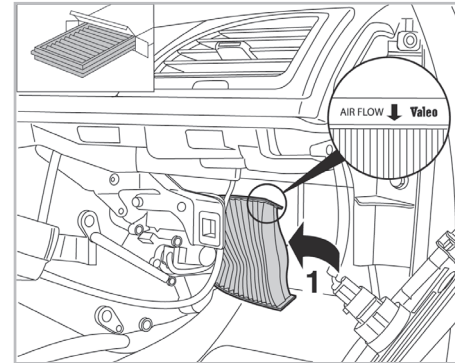
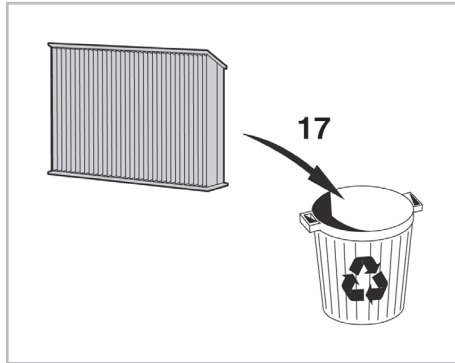
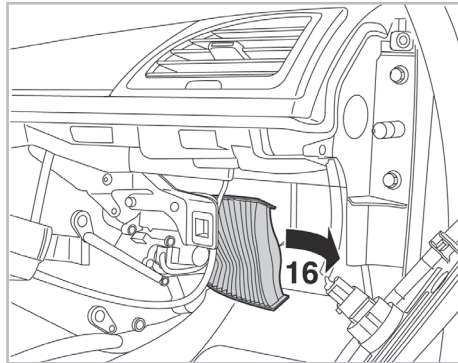
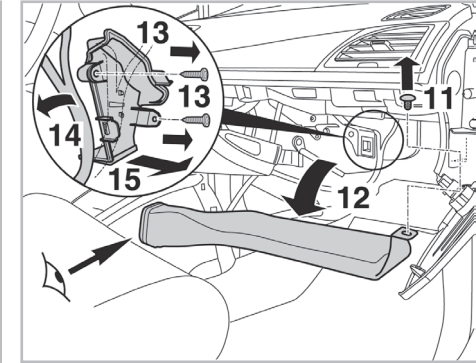
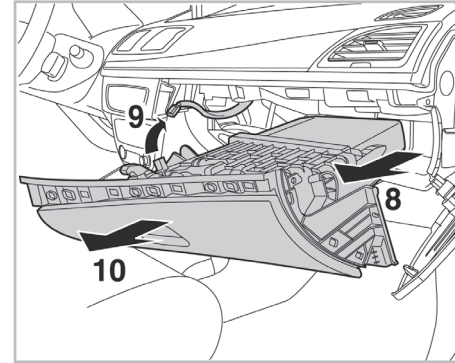
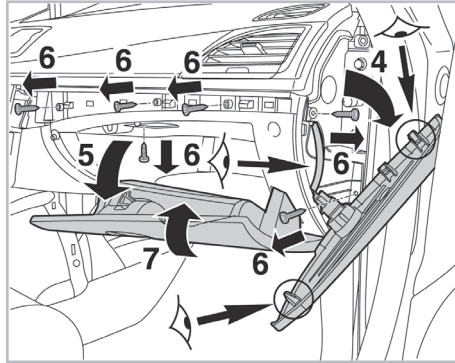
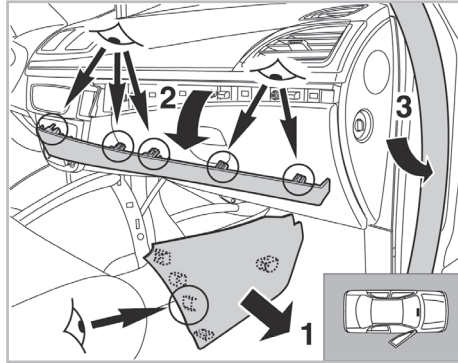
SUPREME

with anti-allergen properties

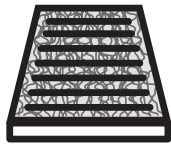


FOR
NISSAN
RENAULT

JUKE A/C+ (07/10 >)
FLUENCE A/C+ (02/10 >)



701025
FH 2025



PCA

WANT TO
KNOW MORE?



www.valeo-techassist.com

Valeo Service - Société par Actions Simplifiée - Capital de 12 900 000 € - 70, rue Pleyel, 93285 Saint-Denis cedex - France - B 306 486 408 RCS Bobigny