

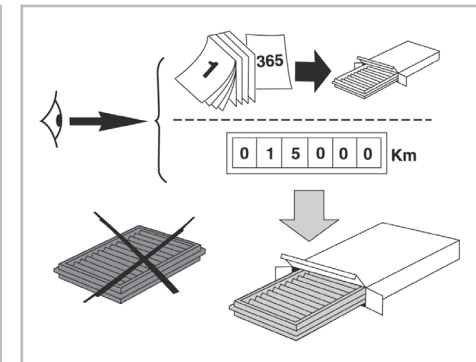
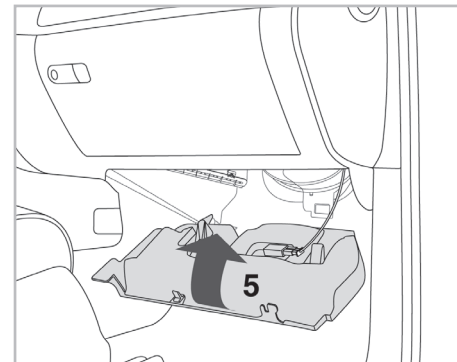
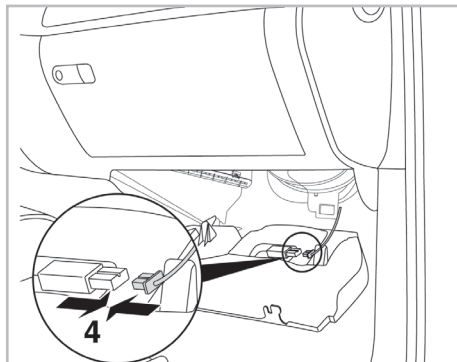
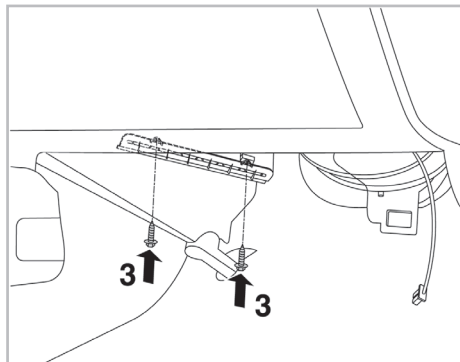
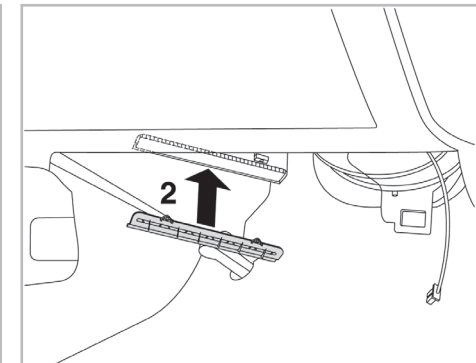
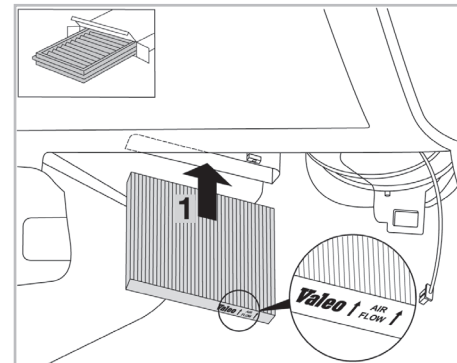
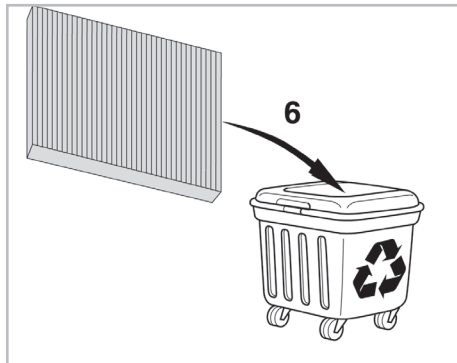
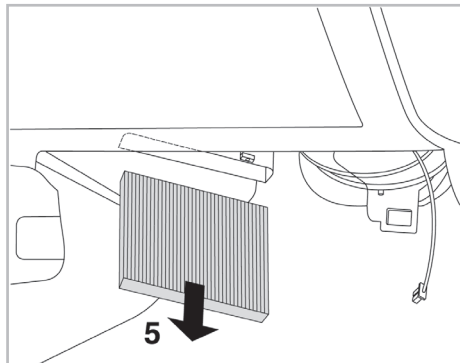
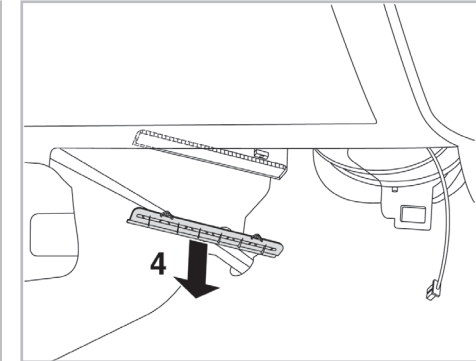
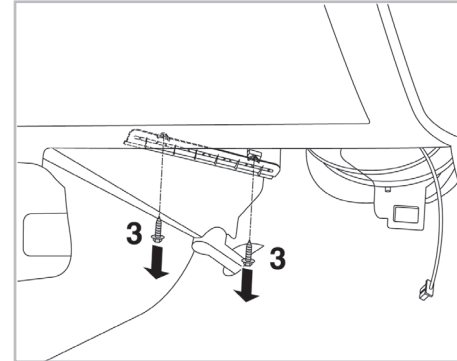
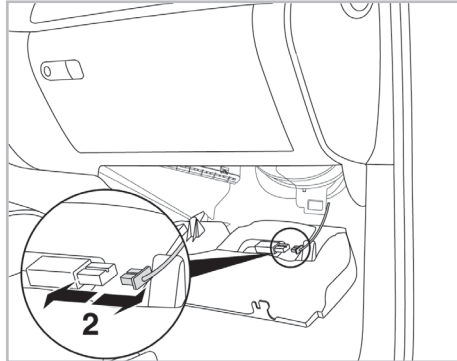
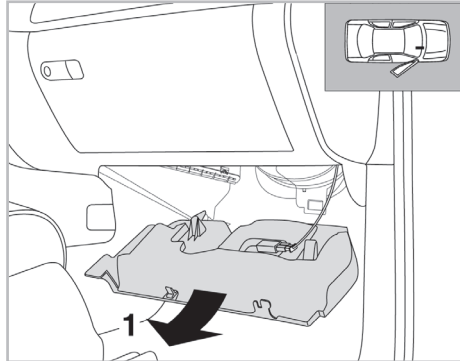


FOR
PORSCHE CAYENNE A+ (03/03 > 05/10)
VOLKSWAGEN TOUAREG A/C+/- (11/02 >)



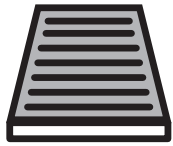
PROTECT

combined with
 active carbon



698768

FH178



CA

WANT TO
 KNOW MORE?



www.valeo-techassist.com

Valeo Service - Société par Actions Simplifiée - Capital de 12 900 000 € - 70, rue Pleyel, 93285 Saint-Denis Cedex - France - B 306 486 408 RCS Bobigny

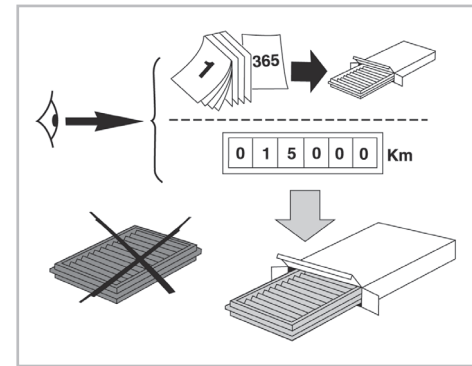
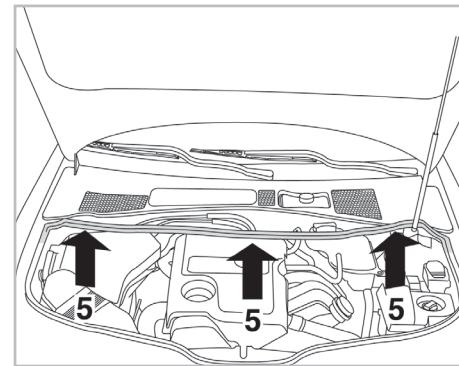
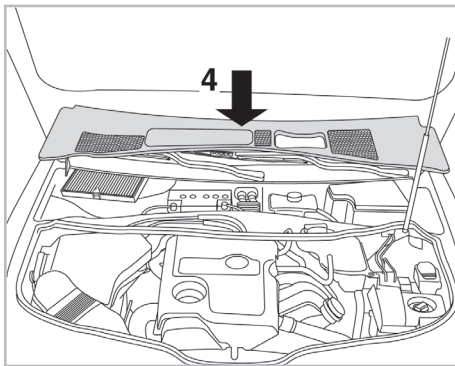
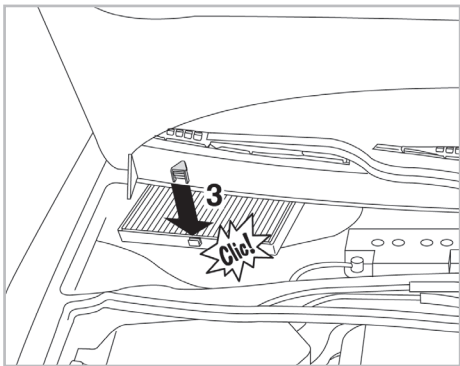
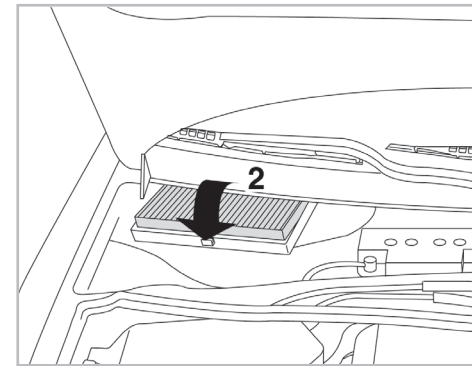
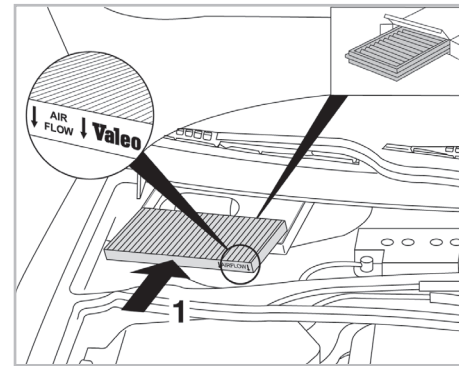
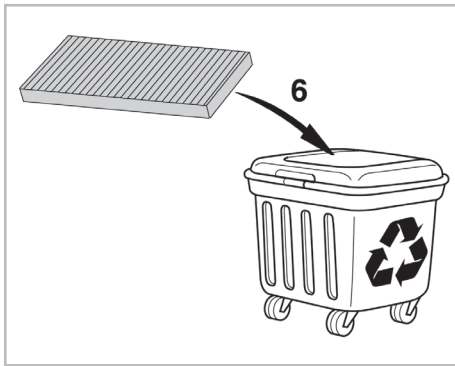
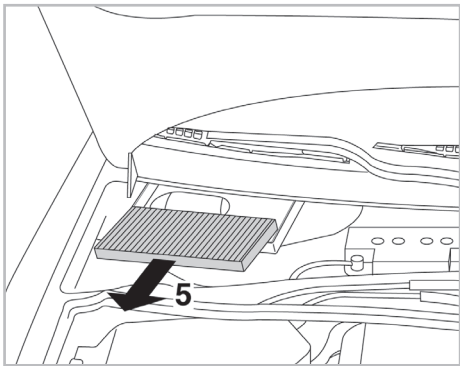
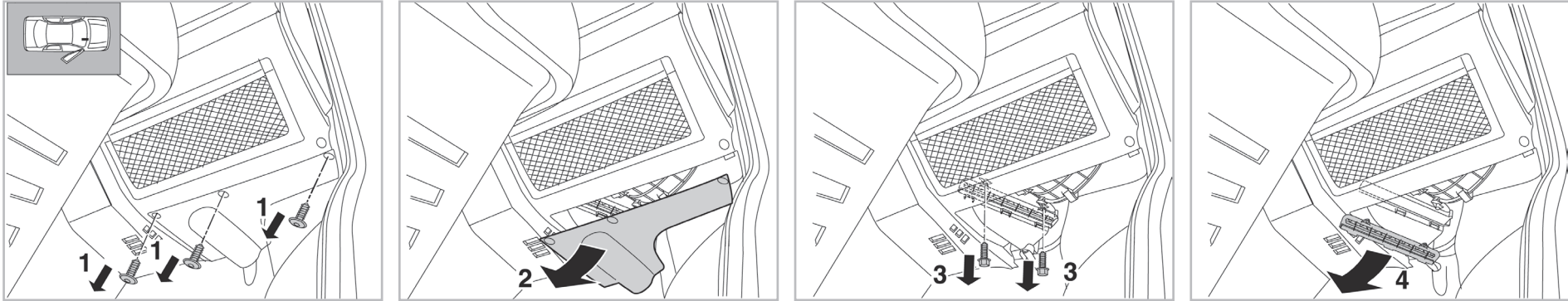


FOR
VOLKSWAGEN TRANSPORTER A/C+/- (04/03 >)



PROTECT

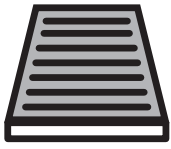
combined with
active carbon



Valeo Service - Société par Actions Simplifiée - Capital de 12 900 000 € - 70, rue Pleyel, 93285 Saint-Denis Cedex - France - B 306 486 408 RCS Bobigny

698768

FH178



CA

WANT TO
KNOW MORE?



www.valeo-techassist.com