



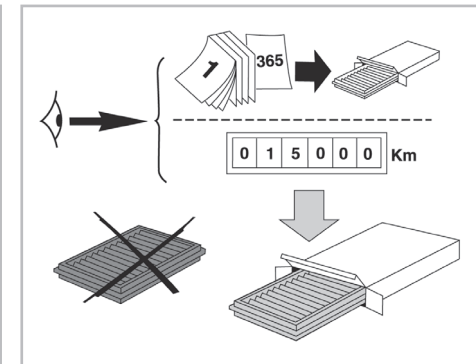
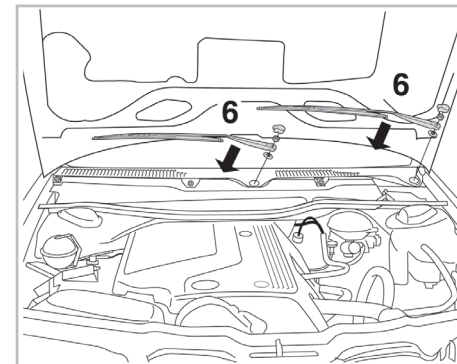
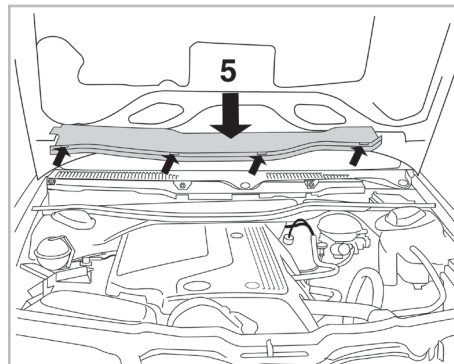
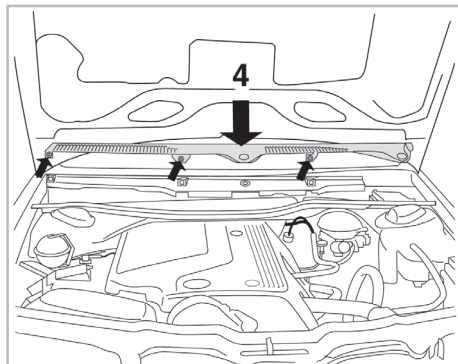
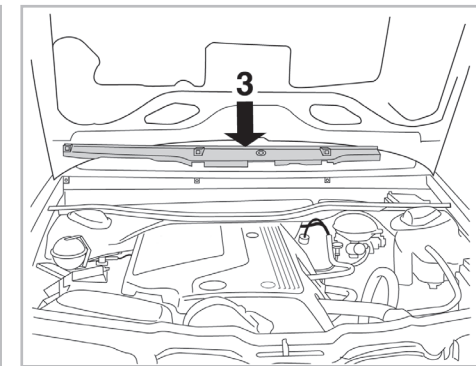
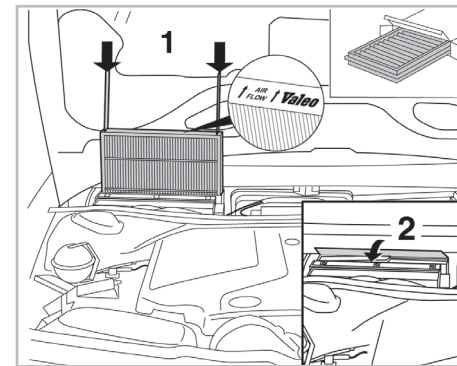
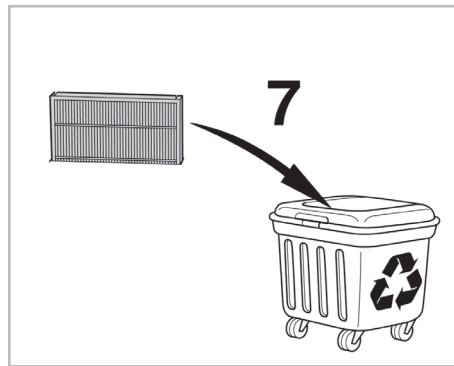
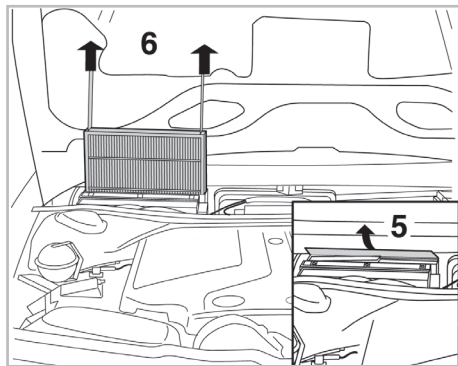
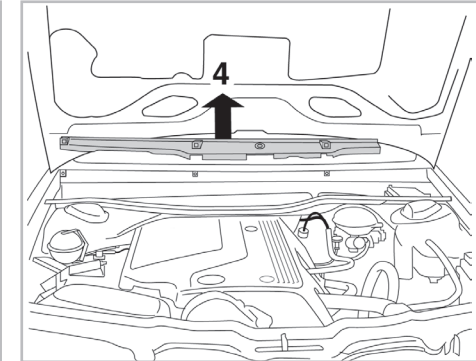
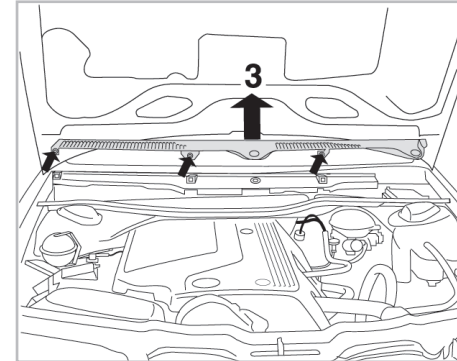
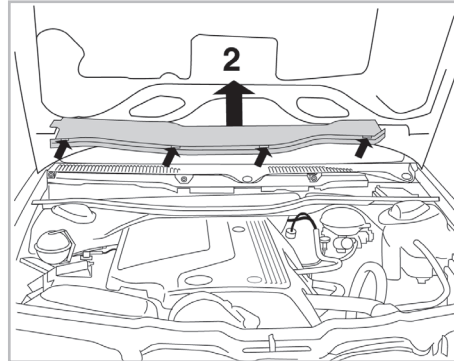
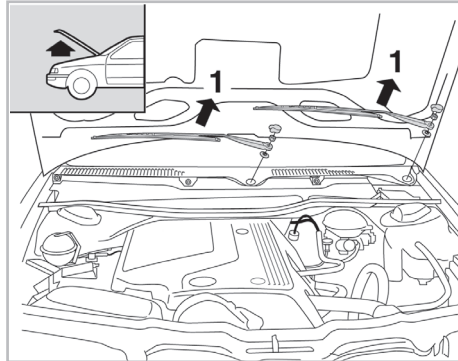
PROTECT

combined with active carbon



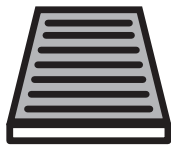
FOR  
AUDI

100 A/C+/- (12/90 > 07/94) / A6 A/C+/- (06/94 > 09/97) / S6 A/C+/- (07/94 > 10/97)



698684

FH285



CA

WANT TO  
KNOW MORE?



www.valeo-techassist.com

Valeo Service - Société par Actions Simplifiée - Capital de 12 900 000 € - 70, rue Pleyel, 93285 Saint-Denis Cedex - France - B 306 486 408 RCS Bobigny