

de Bosch eXchange Generator
Einbauhinweis

en Bosch eXchange Generator
Installation instructions

fr Bosch eXchange Generator
Instructions de montage

es Bosch eXchange Alternador
Instrucciones de montaje

it Bosch eXchange Generator
Istruzioni di montaggio

nl Bosch eXchange Dynamo/
Alternator
Montage-instructie

da Bosch eXchange Generator
Monteringsoplysning

cz Bosch eXchange Generator
Pokyn k montáži

0 986 049 450

0 986 049 660

de

Masseverbindung, Massekabel und richtige +/- Anschlüsse prüfen

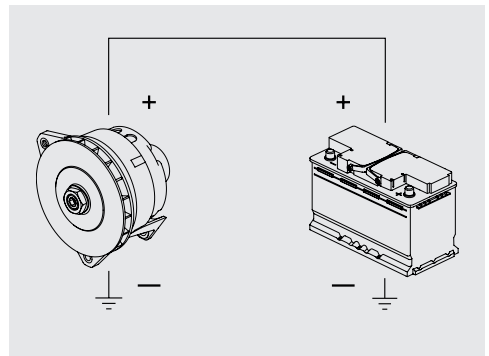
Beim Einbau des Generators auf richtigen Anschluss der +/- Pole achten. Zusätzlich bei Generator und Batterie die Masseverbindung sowie den Zustand des Massekabels prüfen. Die Masseverbindung mit dem vom Hersteller vorgegebenen Drehmoment verschrauben. Massekabel bei Verschleiß, Korrosion oder Defekt austauschen.

ACHTUNG

Generatorschaden durch Spannungsabfall!

- Masseverbindung, Massekabel und richtige +/- Anschlüsse prüfen

Vertauschte +/- Anschlüsse, nicht fachgerechte Masseverbindung und/oder korrodierte bzw. defekte Massekabel führen zu Ausfall des neu eingebauten Generators. In diesem Fall übernimmt Bosch keine Verantwortung und lehnt jeden Gewährleistungsanspruch ab.



en

Check earth connection, earth cable and correct +/- connections

When installing the generator, ensure that the +/- terminals are correctly connected. With regard to the generator and the battery, additionally check the earth connection as well as the condition of the earth cable. Regarding the earth connection, make sure to observe the torque prescribed by the manufacturer. Replace the earth cable in case of wear, corrosion or defects.

CAUTION

Damage to the generator due to voltage drop!

- ▶ Check earth connection, earth cable and correct +/- connections

Reversed +/- connections, an inadequate earth connection and/or a corroded/defective earth cable cause the newly installed generator to fail. In that case, Bosch cannot be held responsible and disclaims all warranties.

fr

Vérifier la mise à la masse, le câble de masse et les raccordements +/- correctes

Lors du montage de l'alternateur, s'assurer que les pôles +/- sont correctement raccordés.

Vérifier en outre la mise à la masse de l'alternateur et de la batterie ainsi que l'état du câble de masse. Visser la mise à la masse au couple de serrage indiqué par le fabri-

cant. Remplacer le câble de masse en cas d'usure, de corrosion ou de défaut.

ATTENTION

Domages à l'alternateur dus à une chute de tension !

- ▶ Vérifier la mise à la masse, le câble de masse et les raccordements +/- correctes

Une inversion des raccordements +/-, une mise à la masse incorrecte et/ou des câbles de masse corrodés ou défectueux entraîneront la défaillance du nouvel alternateur installé. Dans ce cas, Bosch n'assume aucune responsabilité et décline toute réclamation au titre de la garantie.

es

Compruebe la conexión a tierra, el cable de tierra y la correcta conexión +/-

Para la instalación del alternador, observe que la conexión de los polos +/- sea correcta. Compruebe también la conexión a tierra y el estado del cable del alternador y la batería. Atornille la conexión a tierra con el par de apriete especificado por el fabricante. Cambie el cable de tierra si presenta desgaste, daños o está defectuoso.

ATENCIÓN

¡Los fallos de tensión pueden ocasionar daños en el alternador!

- ▶ Compruebe la conexión a tierra, el cable de tierra y la correcta conexión +/-

Las conexiones +/- cambiadas, una conexión a tierra incorrecta y/o un cable a tierra

corroído o defectuoso pueden ocasionar fallos en el alternador recientemente instalado. Bosch no asume responsabilidad alguna en el caso citado anteriormente ni acepta reclamaciones por este motivo.

it

Controllare la messa a terra, il cavo di terra e che le connessioni +/- siano corrette

Durante il montaggio del generatore controllare che le connessioni dei poli +/- siano corrette.

Verificare il posizionamento della messa a terra, le condizioni del cavo di terra del generatore e della batteria. Avvitare la messa a terra con la coppia di serraggio fornita dal costruttore. Sostituire il cavo di terra nel caso in cui siano presenti segni di usura, corrosione o difetti.

ATTENZIONE

I cavi di tensione possono danneggiare il generatore.

- Controllare la messa a terra, il cavo di terra e che le connessioni +/- siano corrette

Invertire le connessioni +/-, una messa a terra scorretta e/o la presenza di corrosione o difetti nel cavo di messa a terra possono causare guasti al generatore appena installato. Per tutti i casi qui sopra elencati Bosch non si assume alcuna responsabilità e non prende in considerazione alcun tipo di reclamo.

nl

Massaverbinding, massakabel en correcte +/- aansluitingen controleren

Let bij de montage van de dynamo/alternator op de correcte aansluiting van de +/- polen.

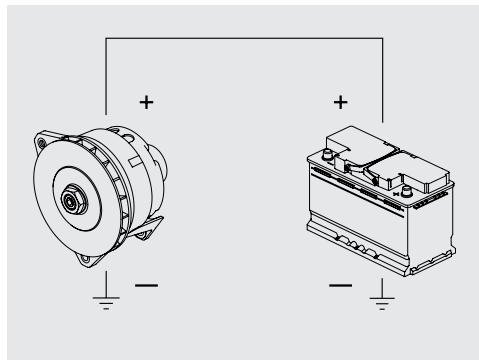
Controleer bij de dynamo/alternator en batterij ook de massaverbinding en de staat van de massakabel. Schroef de massaverbinding met het door de fabrikant vermelde aanhaalmoment vast. Vervang de massakabel bij slijtage, corrosie of defect.

OPGELET

Dynamo/alternatorschade door spanningsdaling!

- Massaverbinding, massakabel en correcte +/- aansluitingen controleren

Verwisselde +/- aansluitingen, niet deskundige massaverbinding en/of gecorrodeerde resp. defecte massakabel leiden tot uitval van de nieuw ingebouwde dynamo/alternator. In dit geval is Bosch niet verantwoordelijk en weigert elke aanspraak op garantie.



da

Kontroller jordforbindelse, jordledning og korrekte +/- tilslutninger

Vær ved monteringen af generatoren opmærksom på den korrekte tilslutning af +/- polerne.

Ved generatoren og batteriet skal du også kontrollere jordforbindelsen samt jordledningens tilstand. Jordforbindelsen skal skrues fast med det drejningsmoment, som producenten har angivet. Udskift jordledningen ved slid, korrosion eller defekt.

PAS PÅ

Generatorskader ved spændingsfald!

- Kontroller jordforbindelse, jordledning og korrekte +/- tilslutninger

Ombyttede +/- tilslutninger, forkerte jordforbindelser og/eller korroderede eller defekte jordledninger kan føre til funktionssvigt af den nymonterede generator. I dette tilfælde hæfter Bosch ikke og afviser enhver form for garantikrav.

Robert Bosch GmbH

AA-RM/MKT
Postfach 41 09 60
76225 Karlsruhe
Deutschland

Printed in Germany

Robert Bosch GmbH www.boschaftermarket.com

CZ

Zkontrolovat ukostření, kostřící kabel a správné přípojky +/-

Při montáži alternátoru dávejte pozor na správné zapojení pólů +/-.

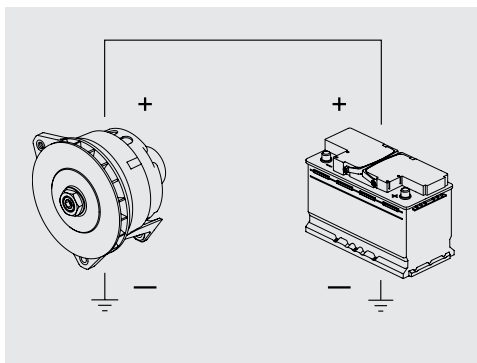
Mimo to zkontrolujte u alternátoru a baterie vlastní ukostření a také stav kostřícího kabelu. Přištoubujte kostřící spojení pomocí utahovacího momentu zadaného výrobcem. Vyměnit kosřící kabel při opotřebení, korozi nebo defektu.

POZOR

Poškození alternátoru způsobené poklesem napětí!

- Zkontrolovat ukostření, kostřící kabel a správné přípojky +/-

Zaměněné přípojky +/-, neodborné ukostření, zkorodovaný a nebo poškozený kostřící kabel vede k výpadku nově namontovaného generátoru. V tomto případě ne-přejímá firma Bosch žádnou odpovědnost a odmítá jakýkoli nárok na záruku.



6000 127 455

27.11.2019