

Lüftersysteme

Lüftermotor

Fan Systems

Cooling Motor

Technische Daten:

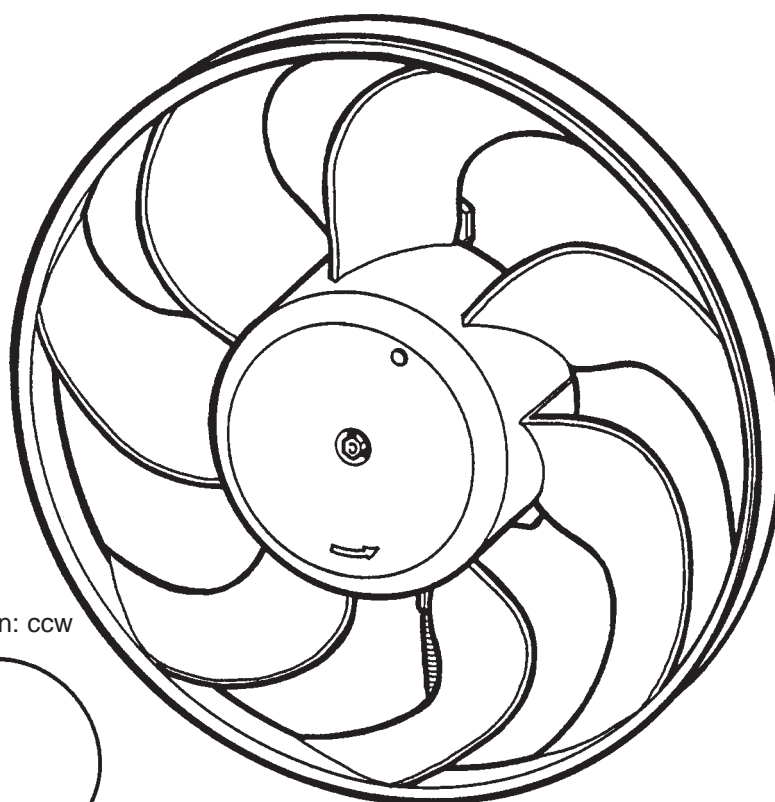
Betriebsspannung:	12V		
	Stufe 1	Stufe 2	
Nennleistung:	60 W	100 W	
Umdrehung ± 10%:	1300 + 300	1750 + 400 min ⁻¹	

Technical Data:

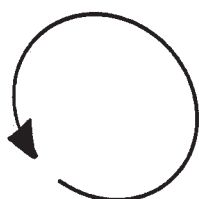
Operating voltage:	12V		
	Stage 1	Stage 2	
Nominal power:	60 W	100 W	
Revolution ± 10%:	1300 + 300	1750 + 400 min ⁻¹	

Außenmaße / External dimensions:

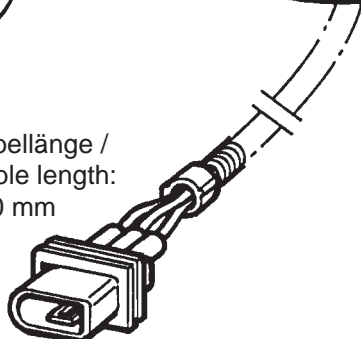
Ø 345 mm



Drehrichtung: edul
Direction of rotation: ccw



Kabellänge /
Cable length:
400 mm



Spezial-Steckanschluss, 3polig
Special push-on connection, 3-pole
Kabel / Cables
Nr. / No. 1: rot-schwarz / red-black
(hohe Geschwindigkeit / high speed)
Nr. / No. 2: rot-weiß / red-white
(niedrige Geschwindigkeit / low speed)
Nr. / No. 3: braun / brown

Bestell-Nr. / Order No.: 5WK05350-V