

# Lüftersysteme

## Lüftermotor

# Fan Systems

## Cooling Motor

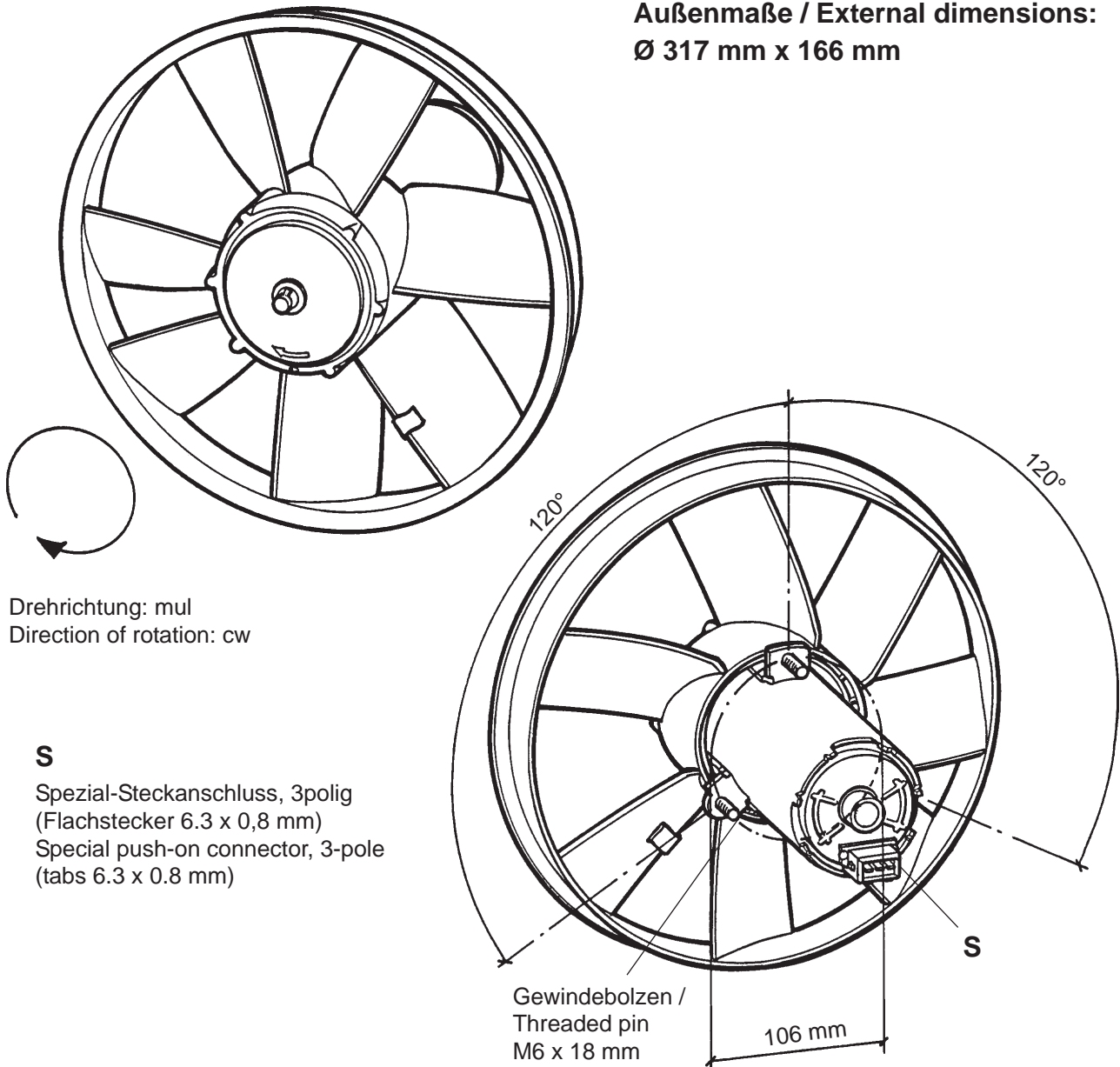
### Technische Daten:

Betriebsspannung: 12V

### Technical Data:

Operating voltage: 12V

**Außenmaße / External dimensions:**  
**Ø 317 mm x 166 mm**



Drehrichtung: mul  
 Direction of rotation: cw

### S

Spezial-Steckanschluss, 3polig  
 (Flachstecker 6.3 x 0,8 mm)  
 Special push-on connector, 3-pole  
 (tabs 6.3 x 0.8 mm)

Gewindebolzen /  
 Threaded pin  
 M6 x 18 mm

106 mm

Lüfter-Stufe Fan Stage,	Stromaufnahme Current consumption	Nennleistung Nominal Power	Umdrehung Revolution ± 10%	Bestell-Nr. Order No.
1	21,5 A max.	250 W	1400 ± 300 min <sup>-1</sup>	<b>5WK05230-V</b>
2	30 A max.	350 W	2900 ± 400 min <sup>-1</sup>	
1	6,5 A max.	78 W	1400 min <sup>-1</sup>	<b>5WK05240-V</b>
2	10,5 A max.	126 W	1850 min <sup>-1</sup>	
1	9 A max.	108 W	1450 ± 250 min <sup>-1</sup>	<b>5WK05250-V</b>
2	22 A max.	264 W	2500 ± 400 min <sup>-1</sup>	