

Lüftersysteme

Lüftermotor

Fan Systems

Cooling Motor

Technische Daten:

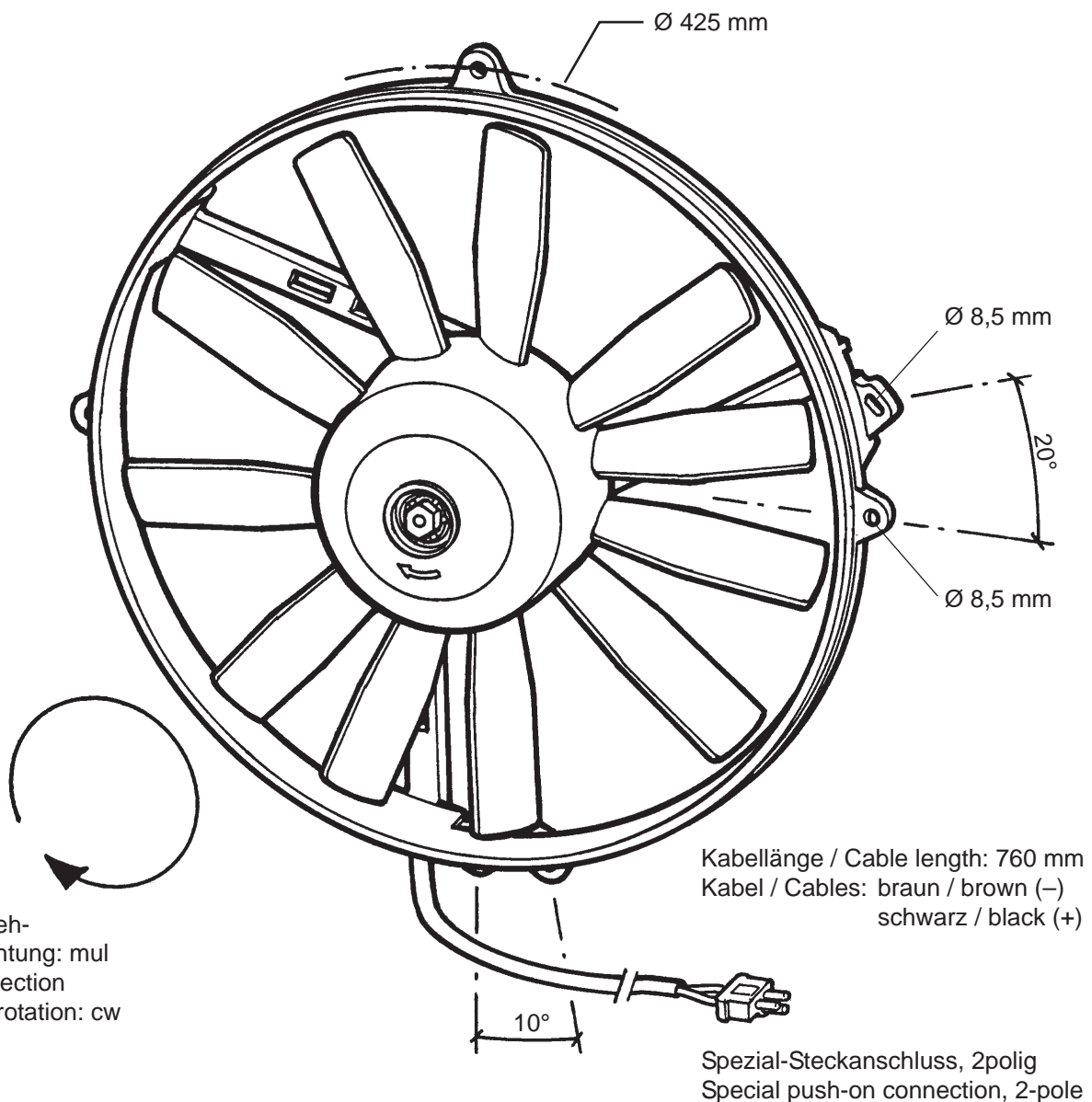
Betriebsspannung:	12V
Stromaufnahme:	14 A max.
Nennleistung:	150 W
Umdrehung ± 10%:	1900 min ⁻¹

Technical Data:

Operating voltage:	12V
Current consumption:	14 A max.
Nominal power:	150 W
Revolution ± 10%:	1900 min ⁻¹

Außenmaße / External dimensions:
Ø 405 mm x 70 mm

Lüfterrad / Fan wheel: Ø 385 mm



Bestell-Nr. / Order No.: 5WK05110-V