

**Montageanleitung**

**KL Rota Compact**

**Mounting Instructions**

**KL Rota Compact**

**Instructions de montage**

**KL Rota Compact**

**Monteringsanvisning**

**KL Rota Compact**

**Montagehandleiding**

**KL Rota Compact**

**Instrucciones de montaje**

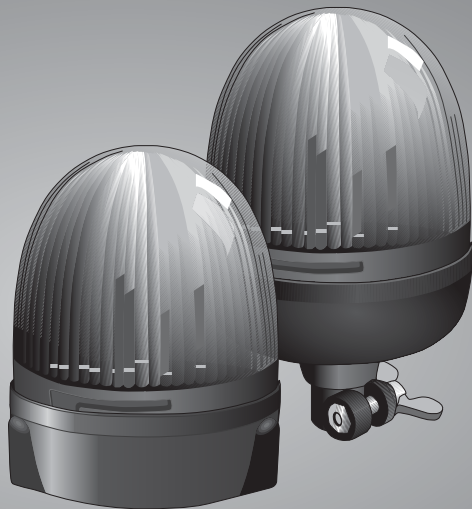
**KL Rota Compact**

**Istruzioni di montaggio**

**KL Rota Compact**

**Asennusohje**

**KL Rota Compact**



**Lieferumfang**  
Kit includes  
Fourniture

**Leveransomfattning**  
Inhoud set  
Volumen del suministro

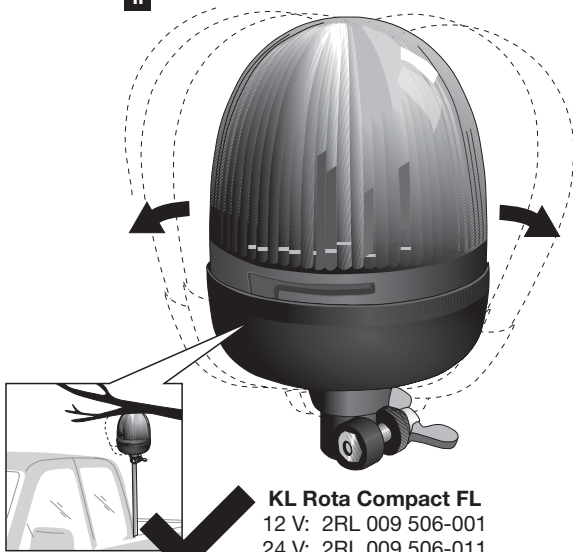
**Dotazione di fornitura**  
Osaluettelo

**I**



**KL Rota Compact R**  
12 V: 2RL 009 506-101  
24 V: 2RL 009 506-111

**II**



**KL Rota Compact FL**  
12 V: 2RL 009 506-001  
24 V: 2RL 009 506-011

**Lieferumfang**  
**Kit includes**  
**Fourniture**

**Leveransomfattning**  
**Inhoud set**  
**Volumen del suministro**

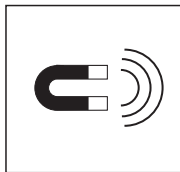
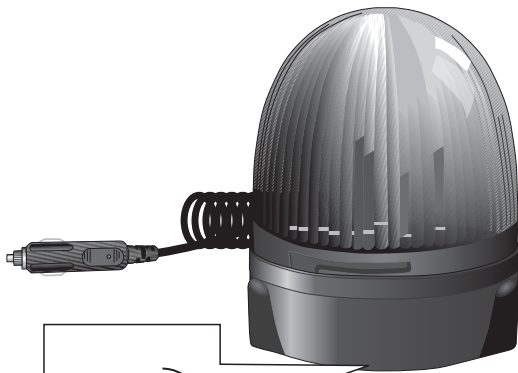
**Dotazione di fornitura**  
**Osaluettelo**

III



**KL Rota Compact F**  
12 V: 2RL 009 506-201  
24 V: 2RL 009 506-211

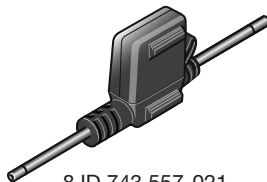
IV



**KL Rota Compact M**  
12 V: 2RL 009 506-301  
24 V: 2RL 009 506-311

**Ersatzteile***(nicht im Lieferumfang enthalten)***Spare Parts** *(not included with kit)***Pièces de rechange** *(non fournis)***Reservdelar** *(ingår ej i leveransen)***Reserveonderdelen***(worden niet meegeleverd)***Recambios***(no se incluyen en el suministro)***Ricambi** *(non in dotazione)***Varaosat***(eivät kuulu toimitukseen)*

9EL 864 074-001



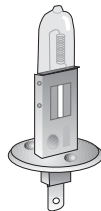
8JD 743 557-021



9XR 855 975-001



10A: 8JS 711 686-821



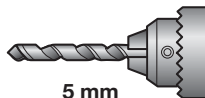
12 V: 8GH 002 089-131

24 V: 8GH 002 089-281

**Benötigte Montagewerkzeuge**  
**Installation tools required**  
**Outillage de montage requis**

**Nödvändiga monteringsverktyg**  
**Benodigde montagewerktuigen**  
**Herramientas des montaje necesarias**

**Attrezzi necessari per il montaggio**  
**Tarvittavat asennustyökalut**



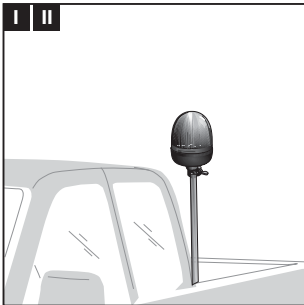
5 mm



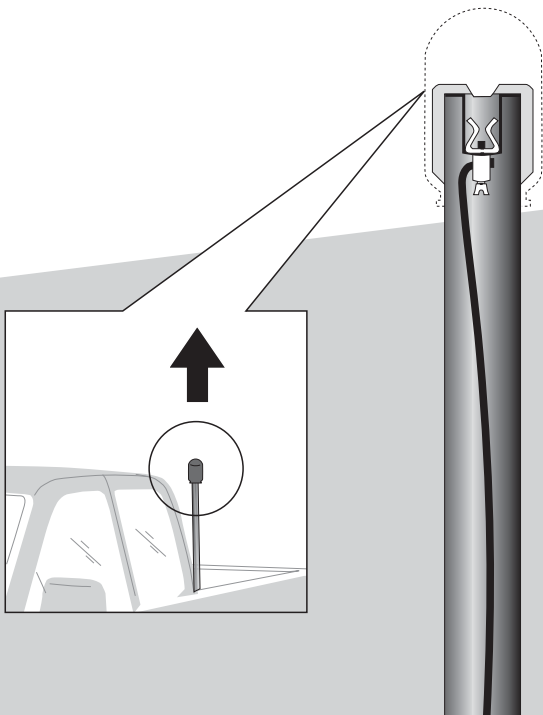
**CLEANER**

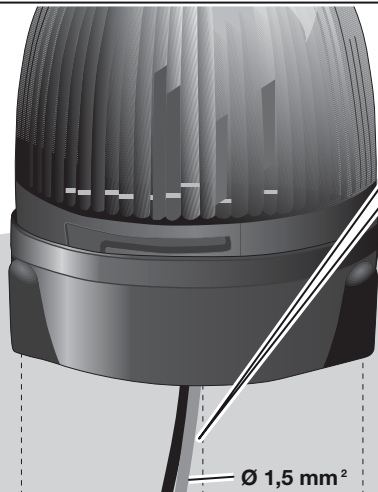
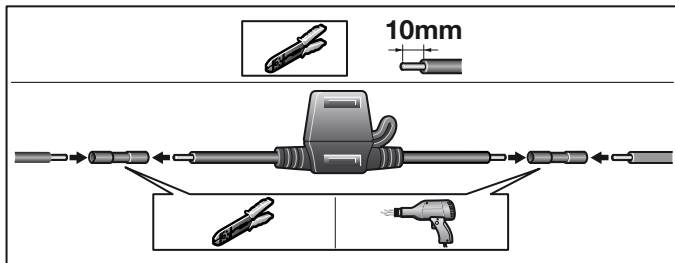
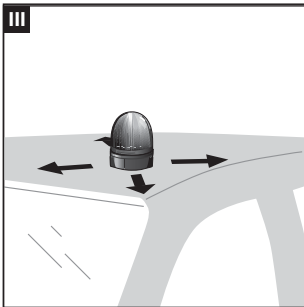


6



7

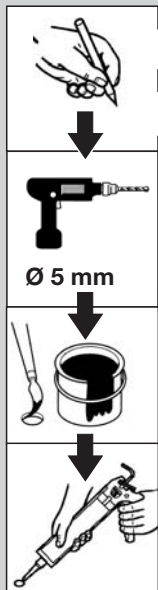




Ø 1,5 mm<sup>2</sup>



x 4



Ø 5 mm



max 1,5 Nm



(-) braun  
brown  
marron  
brun  
bruin  
marrón  
marrone  
ruskea

(+) rot  
red  
rouge  
röd  
rood  
rojo  
rosso  
punainen

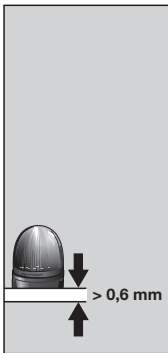
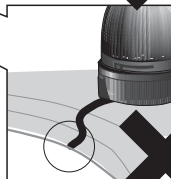
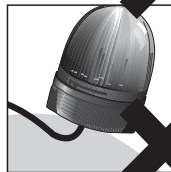
3 x PT Ø 4,2 mm

IV

max. 80 km/h



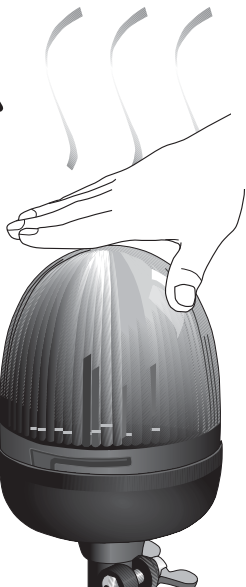
CLEANER

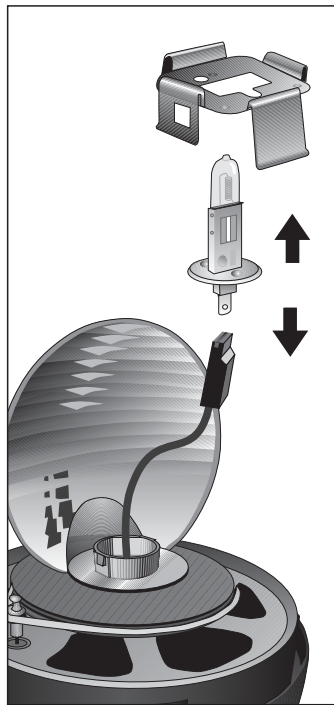
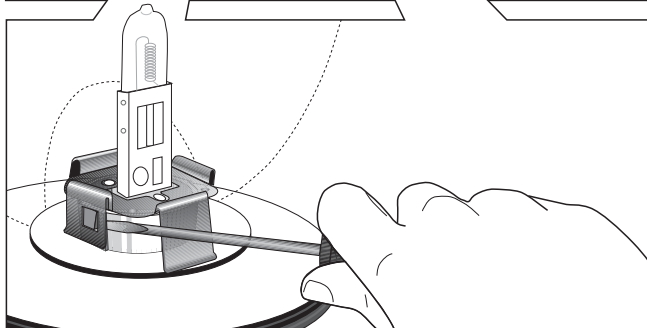
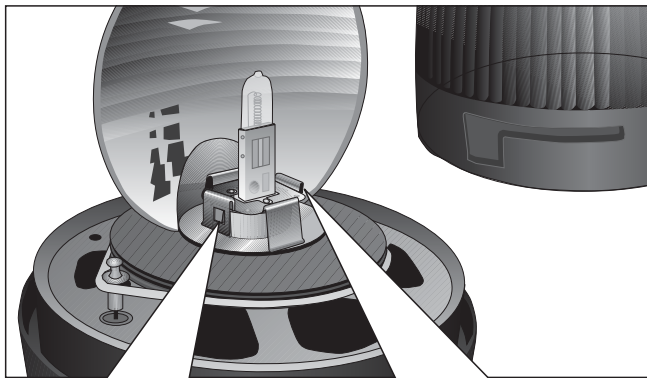


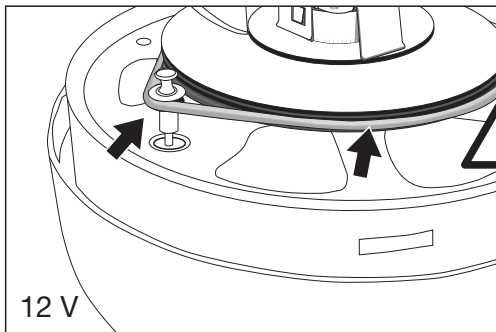
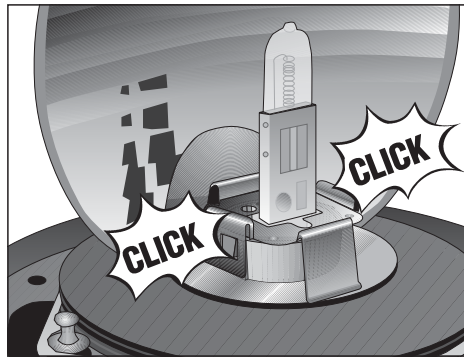
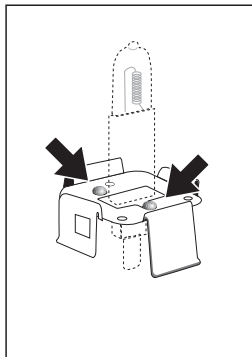
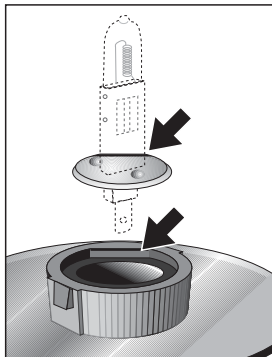
*Lampenwechsel*  
*Changing the bulb*  
*Remplacement de la lampe*

*Glödlampsbyte*  
*De gloeilamp vervangen*  
*Cambio de lámparas*

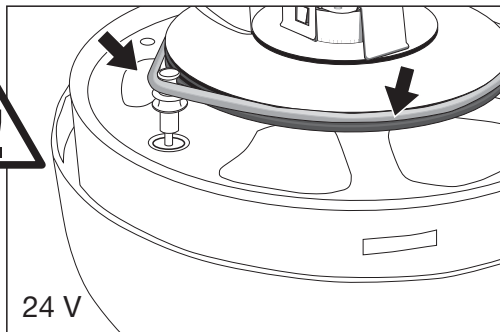
*Sostituzione*  
*del tubo lampeggiatore*  
*Polttimonvaihto*







12 V



24 V

**DEUTSCH**

<b>Technische Daten</b>	<b>KL Rota Compact FL (flexible Version)</b>		<b>KL Rota Compact R (Rohrstutzen fest)</b>	
Art.-Nr.	2RL 009 506-001	2RL 009 506-011	2RL 009 506-101	2RL 009 506-111
Eingangsspannung	12 V	24 V	12 V	24 V
Stromaufnahme	5,0 A	3,0 A	5,0 A	3,0 A
Querschnitt Leitung	2,5 mm <sup>2</sup>			
Materialien	Lichthaube: Polycarbonat, Rohrstutzen: Polycarbonat und ABS Gummifuß: EPDM			
Glühlampe	55 W	70 W	55 W	70 W
Art.-Nr.	8GH 002 089-131	8GH 002 089-281	8GH 002 089-131	8GH 002 089-281
	<b>KL Rota Compact F (Festanbau)</b>		<b>KL Rota Compact M (Magnet)</b>	
Art.-Nr.	2RL 009 506-201	2RL 009 506-211	2RL 009 506-301	2RL 009 506-311
Eingangsspannung	12 V	24 V	12 V	24 V
Stromaufnahme	5,0 A	3,0 A	5,0 A	3,0 A
Querschnitt Leitung	2,5 mm <sup>2</sup>			
Materialien	Lichthaube: Polycarbonat Gehäuse: EPDM+PBT GF30			
Glühlampe	55 W	70 W	55 W	70 W
Art.-Nr.	8GH 002 089-131	8GH 002 089-281	8GH 002 089-131	8GH 002 089-281

14

**ENGLISH**

<b>Technical Data</b>	<b>KL Rota Compact FL (flexible version)</b>		<b>KL Rota Compact R (fixed pipe socket)</b>	
Part No.	2RL 009 506-001	2RL 009 506-011	2RL 009 506-101	2RL 009 506-111
Input Voltage	12 V	24 V	12 V	24 V
Current consumption	5.0 A	3.0 A	5.0 A	3.0 A
Cable cross-section	2,5 mm <sup>2</sup>			
Materials	Dome: polycarbonate, Pipe Socket: polycarbonate and ABS Rubber base: EPDM			
Bulb	55 W	70 W	55 W	70 W
Art.-Nr.	8GH 002 089-131	8GH 002 089-281	8GH 002 089-131	8GH 002 089-281
	<b>KL Rota Compact F (Permanent Installation)</b>		<b>KL Rota Compact M (Magnetic attachment)</b>	
Part No.	2RL 009 506-201	2RL 009 506-211	2RL 009 506-301	2RL 009 506-311
Input Voltage	12 V	24 V	12 V	24 V
Current consumption	5.0 A	3.0 A	5.0 A	3.0 A
Cable cross-section	2,5 mm <sup>2</sup>			
Materials	Dome: polycarbonate Housing: EPDM+PBT GF30			
Bulb	55 W	70 W	55 W	70 W
Art.-Nr.	8GH 002 089-131	8GH 002 089-281	8GH 002 089-131	8GH 002 089-281

# FRANÇAIS

<b>Données Techniques</b>	<b>KL Rota Compact FL (embase flexible)</b>		<b>KL Rota Compact R (embase rigide)</b>	
Référence	2RL 009 506-001	2RL 009 506-011	2RL 009 506-101	2RL 009 506-111
Tension d'entrée	12 V	24 V	12 V	24 V
Consommation de courant	5,0 A	3,0 A	5,0 A	3,0 A
Section de câble	2,5 mm <sup>2</sup>			
Matériaux	Cabochon : polycarbonate, embase rigide : polycarbonate et ABS Embase flexible : caoutchouc EPDM			
Lampe	55 W	70 W	55 W	70 W
Référence	8GH 002 089-131	8GH 002 089-281	8GH 002 089-131	8GH 002 089-281
	<b>KL Rota Compact F (Montage fixe)</b>		<b>KL Rota Compact M (Montage magnétique)</b>	
Référence	2RL 009 506-201	2RL 009 506-211	2RL 009 506-301	2RL 009 506-311
Tension d'entrée	12 V	24 V	12 V	24 V
Consommation de courant	5,0 A	3,0 A	5,0 A	3,0 A
Section de câble	2,5 mm <sup>2</sup>			
Matériaux	Cabochon : polycarbonate, embase rigide Boîtier: EPDM+PBT GF30			
Lampe	55 W	70 W	55 W	70 W
Référence	8GH 002 089-131	8GH 002 089-281	8GH 002 089-131	8GH 002 089-281

# SVENSKA

<b>Technical Data</b>	<b>KL Rota Compact FL (flexible version)</b>		<b>KL Rota Compact R (fixed pipe socket)</b>	
Artikelnr.	2RL 009 506-001	2RL 009 506-011	2RL 009 506-101	2RL 009 506-111
Inspänning	12 V	24 V	12 V	24 V
Strömförbrukning	5,0 A	3,0 A	5,0 A	3,0 A
Ledningsdiameter	2,5 mm <sup>2</sup>			
Material	Ljuskåpa: karbonatplast, Rörstuts: karbonatplast och ABS-plast Gummifot: EPDM-gummi			
Glödlampa	55 W	70 W	55 W	70 W
Artikelnr.	8GH 002 089-131	8GH 002 089-281	8GH 002 089-131	8GH 002 089-281
	<b>KL Rota Compact F (Fast montering)</b>		<b>KL Rota Compact M (Magnet montering)</b>	
Artikelnr.	2RL 009 506-201	2RL 009 506-211	2RL 009 506-301	2RL 009 506-311
Inspänning	12 V	24 V	12 V	24 V
Strömförbrukning	5,0 A	3,0 A	5,0 A	3,0 A
Ledningsdiameter	2,5 mm <sup>2</sup>			
Material	Dome: polycarbonate Kåpa: EPDM+PBT GF30			
Glödlampa	55 W	70 W	55 W	70 W
Artikelnr.	8GH 002 089-131	8GH 002 089-281	8GH 002 089-131	8GH 002 089-281

# NEDERLANDS

<b>Technische gegevens</b>	<b>KL Rota Compact FL (flexibele uitvoering)</b>		<b>KL Rota Compact R (vaste pijpsteun)</b>	
Artikelnr.	2RL 009 506-001	2RL 009 506-011	2RL 009 506-101	2RL 009 506-111
Ingangsspanning	12 V	24 V	12 V	24 V
Stroomopname	5,0 A	3,0 A	5,0 A	3,0 A
Kabeldoorsnede	2,5 mm <sup>2</sup>			
Materialien	Lamphuis: polycarbonaat. Pijpsteun: Polycarbonaat en ABS Rubbervoet: EPDM			
Gloeilamp	55 W	70 W	55 W	70 W
Artikelnr.	8GH 002 089-131	8GH 002 089-281	8GH 002 089-131	8GH 002 089-281
	<b>KL Rota Compact F (Vaste montage)</b>		<b>KL Rota Compact M (Magneetbevestiging)</b>	
Artikelnr.	2RL 009 506-201	2RL 009 506-211	2RL 009 506-301	2RL 009 506-311
Ingangsspanning	12 V	24 V	12 V	24 V
Stroomopname	5,0 A	3,0 A	5,0 A	3,0 A
Kabeldoorsnede	2,5 mm <sup>2</sup>			
Materialien	Lamphuis: polycarbonaat. Pijpsteun: Polycarbonaat en ABS Huis: EPDM+PBT GF30			
Gloeilamp	55 W	70 W	55 W	70 W
Artikelnr.	8GH 002 089-131	8GH 002 089-281	8GH 002 089-131	8GH 002 089-281

# ESPAÑOL

<b>Datos técnicos</b>	<b>KL Rota Compact FL (versión flexible)</b>		<b>KL Rota Compact R (empalme de tubo fijo)</b>	
Nº de artículo	2RL 009 506-001	2RL 009 506-011	2RL 009 506-101	2RL 009 506-111
Tensión de entrada	12 V	24 V	12 V	24 V
Consumo de corriente	5,0 A	3,0 A	5,0 A	3,0 A
Sección del cableado	2,5 mm <sup>2</sup>			
Materialies	Cúpula: policarbonato, empalme de tubo: policarbonato y ABS Pie de caucho: EPDM			
Lámpara de incandescencia	55 W	70 W	55 W	70 W
Nº de artículo	8GH 002 089-131	8GH 002 089-281	8GH 002 089-131	8GH 002 089-281
	<b>KL Rota Compact F (Montaje fijo)</b>		<b>KL Rota Compact M (Montaje magnético)</b>	
Nº de artículo	2RL 009 506-201	2RL 009 506-211	2RL 009 506-301	2RL 009 506-311
Tensión de entrada	12 V	24 V	12 V	24 V
Consumo de corriente	5,0 A	3,0 A	5,0 A	3,0 A
Sección del cableado	2,5 mm <sup>2</sup>			
Materialies	Cúpula: policarbonato, empalme de tubo: policarbonato y ABS Caja: EPDM+PBT GF30			
Lámpara de incandescencia	55 W	70 W	55 W	70 W
Nº de artículo	8GH 002 089-131	8GH 002 089-281	8GH 002 089-131	8GH 002 089-281



**ITALIANO**

<b>Dati tecnici</b>	<b>KL Rota Compact FL (versione flessibile)</b>		<b>KL Rota Compact R (attacco tubolare fisso)</b>	
N. art.	2RL 009 506-001	2RL 009 506-011	2RL 009 506-101	2RL 009 506-111
Tensione di ingresso	12 V	24 V	12 V	24 V
Assorbimento di corrente	5,0 A	3,0 A	5,0 A	3,0 A
Sezione cavo	2,5 mm <sup>2</sup>			
Materiali	Calotta: policarbonato, attacco tubolare: policarbonato e ABS Piedini in gomma: EPDM			
Lampadina	55 W	70 W	55 W	70 W
N. art.	8GH 002 089-131	8GH 002 089-281	8GH 002 089-131	8GH 002 089-281
	<b>KL Rota Compact F (Montaggio fisso)</b>		<b>KL Rota Compact M (Fissaggio con magneti)</b>	
N. art.	2RL 009 506-201	2RL 009 506-211	2RL 009 506-301	2RL 009 506-311
Tensione di ingresso	12 V	24 V	12 V	24 V
Assorbimento di corrente	5,0 A	3,0 A	5,0 A	3,0 A
Sezione cavo	2,5 mm <sup>2</sup>			
Materiali	Calotta: policarbonato Scatola: EPDM+PBT GF30			
Lampadina	55 W	70 W	55 W	70 W
N. art.	8GH 002 089-131	8GH 002 089-281	8GH 002 089-131	8GH 002 089-281

**SUOMI**

<b>Technical Data</b>	<b>KL Rota Compact FL (joustava malli)</b>		<b>KL Rota Compact R (kiinteä putkijalka)</b>	
Tuotenro.	2RL 009 506-001	2RL 009 506-011	2RL 009 506-101	2RL 009 506-111
Tulojännite	12 V	24 V	12 V	24 V
Virrankulutus	5,0 A	3,0 A	5,0 A	3,0 A
Johdon halkaisija	2,5 mm <sup>2</sup>			
Materiaalit	Valokoppa: polykarbonaattia, putkijalka: polykarbonaattia ja ABS Kumijalka: EPDM			
Polttimo	55 W	70 W	55 W	70 W
Tuotenro.	8GH 002 089-131	8GH 002 089-281	8GH 002 089-131	8GH 002 089-281
	<b>KL Rota Compact F (Kiinteä asennus)</b>		<b>KL Rota Compact M (Magneettikiinnitys)</b>	
Tuotenro.	2RL 009 506-201	2RL 009 506-211	2RL 009 506-301	2RL 009 506-311
Tulojännite	12 V	24 V	12 V	24 V
Virrankulutus	5,0 A	3,0 A	5,0 A	3,0 A
Johdon halkaisija	2,5 mm <sup>2</sup>			
Materiaalit	Valokoppa: polykarbonaattia Runko: EPDM+PBT GF30			
Polttimo	55 W	70 W	55 W	70 W
Tuotenro.	8GH 002 089-131	8GH 002 089-281	8GH 002 089-131	8GH 002 089-281





