

Drosselklappe

Throttle Valve

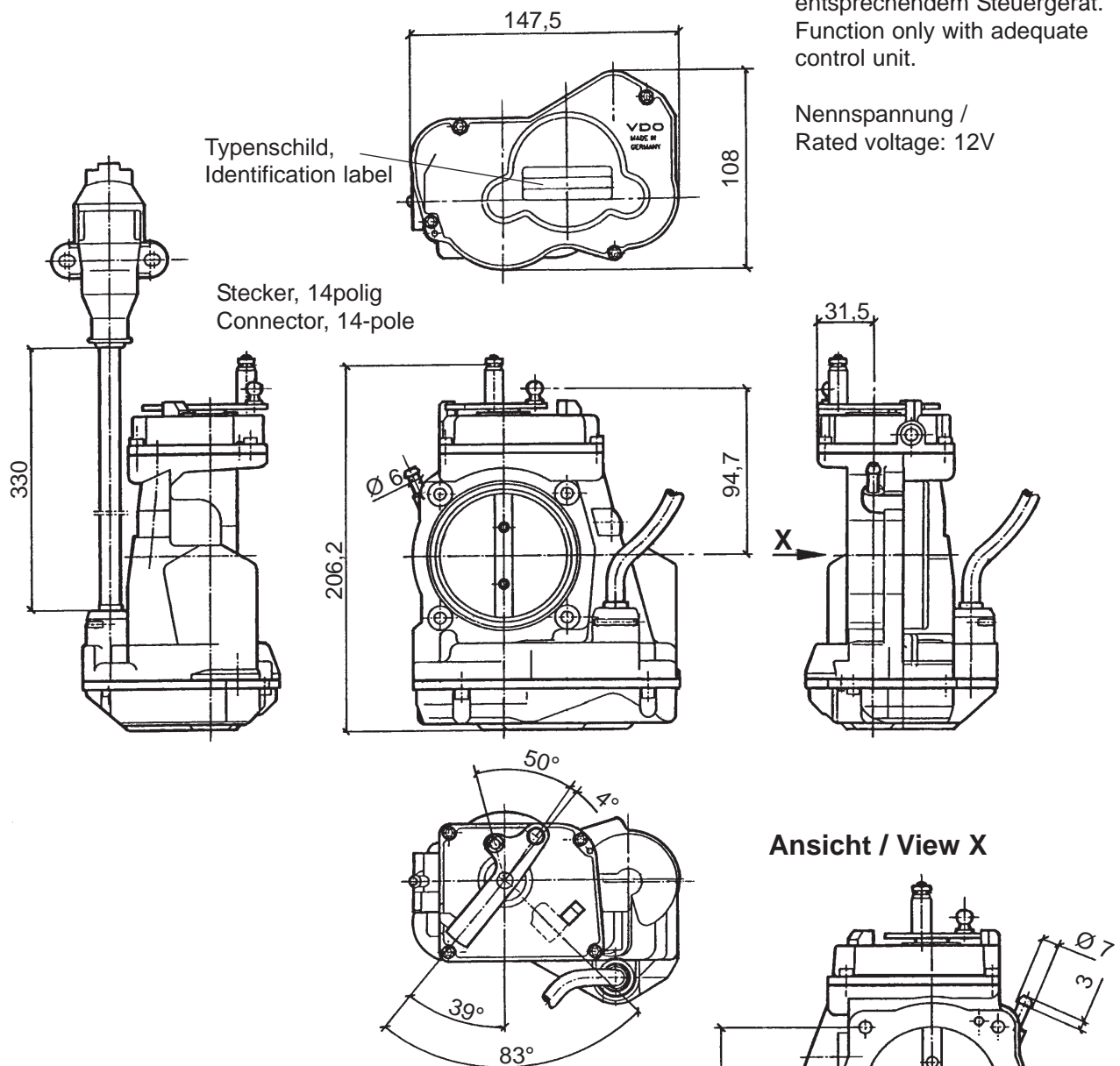
**Stellglied, elektromotorisch
mit Sicherungskontakt und Kupplung**

**Electromotive Actuator
safety contact and coupling**

Abmaße / Dimensions (mm):

Funktion nur in Verbindung mit
entsprechendem Steuergerät.
Function only with adequate
control unit.

Nennspannung /
Rated voltage: 12V



Pin-Belegung
Pin allocation

			mm ²				mm ²
1	IPDK	ge / ye	0,35	8	LSK	gr-sw / gr-bk	0,35
2	IPA	ws / wt	0,35	9	—	—	—
3	P -	br / br	0,35	10	USK	gn / gn	0,35
4	MO +	sw / bk	1,5	11	MO -	bl / bl	1,5
5	—	—	—	12	KU -	rs-br / pi-br	0,75
6	LLK	vi / vi	0,35	13	KU +	rs / rs	0,75
7	—	—	—	14	P +	rt / rd	0,35

Bestell-Nr. / Part No. **408-226-004-001Z**