

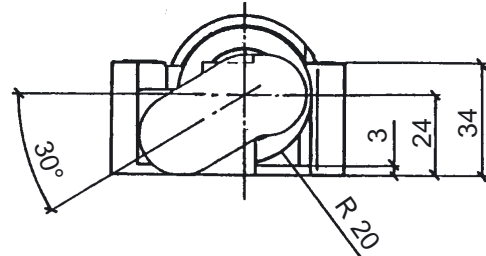
Leerlaufregler

Idle-Speed Controller

Stellglied, elektromotorisch
(Gleichstrommagnet und Kolbenventil)

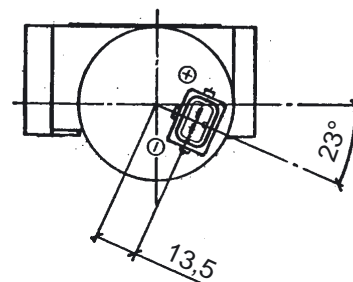
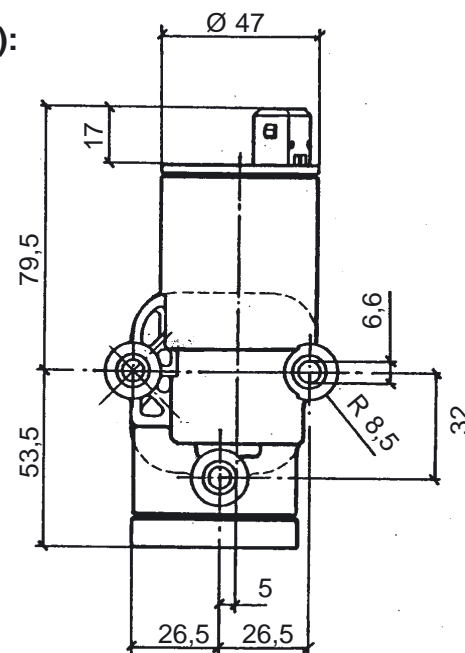
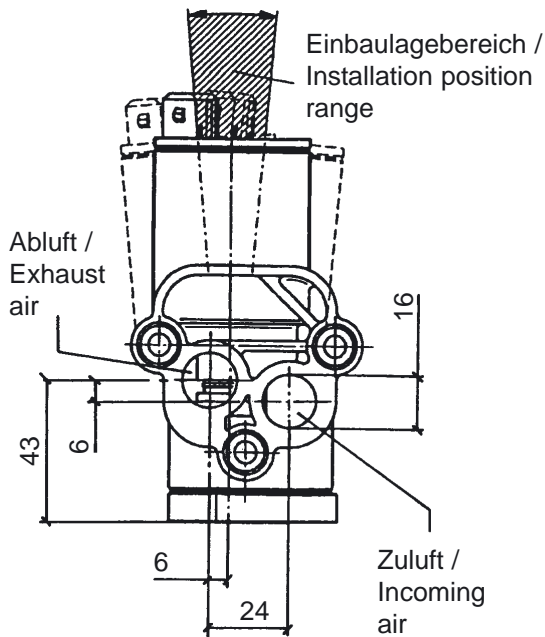
Electromotive Actuator
(Direct current magnet and piston valve)

Regelung der Ansaugluft bei Motoren mit Einspritzanlage.
Intake air control for engines with injection system.



Abmaße / Dimensions (mm):

Einbaulage / Installation position



Funktion nur in Verbindung mit
entsprechendem Steuergerät.
Function only with adequate control unit.

Technische Daten:

Nennspannung: 12V
Einbauort: Motorraum
Einbaulagebereich: siehe Abbildung
Schutzart: IP 64A
Lagertemperatur: - 40°C bis + 130°C
Betriebstemperatur: - 40°C bis + 130°C
Stellglied: stromlos im Notlauf

Technical Data:

Rated voltage: 12V
Installation location: engine compartment
Installation position range: see illustration
Protection: IP 64A
Storage temperature: - 40°C to + 130°C
Operating temperature: - 40°C to + 130°C
Actuator: by emergency position without current

Bestell-Nr. / Part No. **408-202-014-001Z**