

# Leerlaufregler

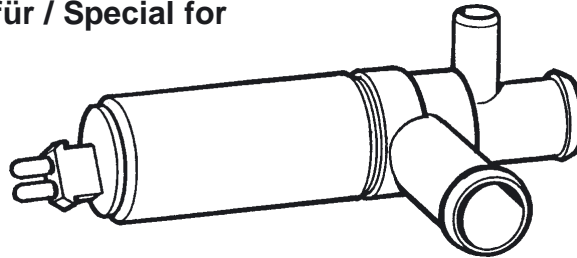
# Idle-Speed Controller

**Stellglied, elektromotorisch**  
**(Gleichstrommagnet und**  
**Prallplatten-Membranventil)**

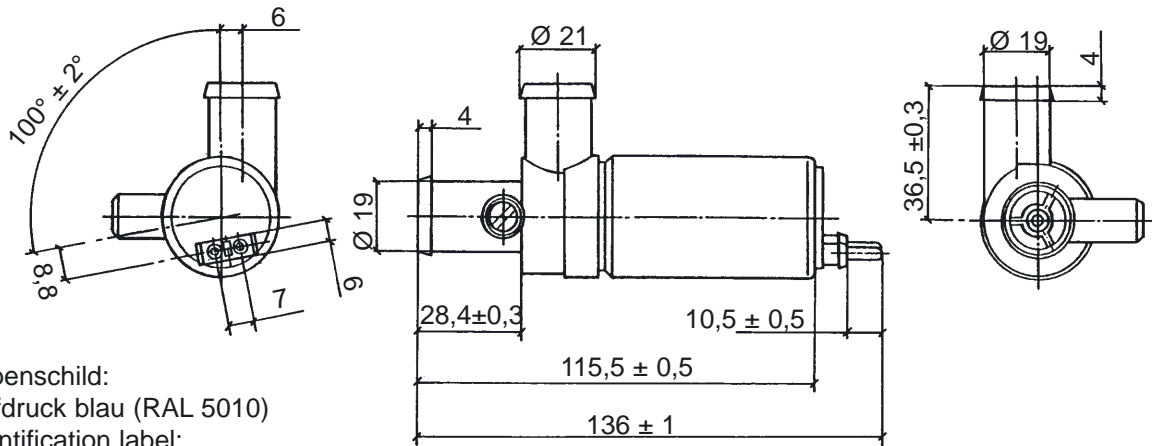
**Electromotive Actuator**  
**(Direct current magnet and**  
**hub cushions diaphragm valve)**

Regelung der Ansaugluft bei Motoren mit Einspritzanlage.  
 Intake air control for engines with injection system.

**Speziell für / Special for**  
**BMW**

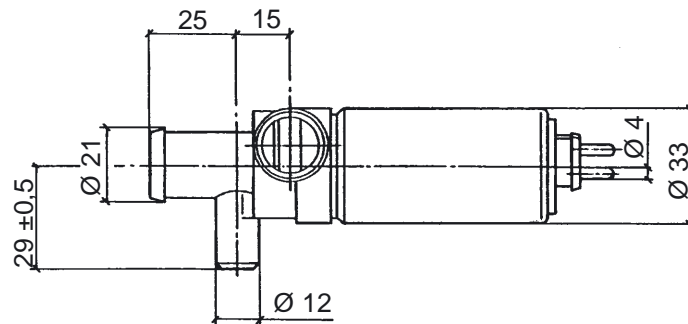


**Abmaße / Dimensions (mm):**

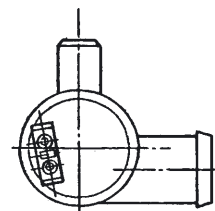


Typenschild:  
 Aufdruck blau (RAL 5010)  
 Identification label:  
 imprint blue (RAL 5010)

Luftfilter  
 Air filter



Einbaulage/  
 Installation  
 position



Funktion nur in Verbindung mit entsprechendem Steuergerät.  
 Function only with adequate control unit.

**Technische Daten:**

Nennspannung: 12V  
 Einbauort: Motorraum  
 Einbaulagebereich: siehe Abbildung  
 Schutzart: IP 64A  
 Lagertemperatur: - 40°C bis + 120°C  
 Betriebstemperatur: - 40°C bis + 120°C  
 Stellglied: stromlos geöffnet

**Technical Data:**

Rated voltage: 12V  
 Installation location: engine compartment  
 Installation position range: see illustration  
 Protection: IP 64A  
 Storage temperature: - 40°C to + 120°C  
 Operating temperature: - 40°C to + 120°C  
 Actuator: opened without current

Bestell-Nr. / Part No. **408-202-009-002Z**