

Power Windows Leve-glace  
Electrique Elektrische  
Fensterheber Elevationas  
Electricos Máquina De  
Vidro Eléctrico Alzacristalli  
Elettrici



0030740600

**Pour / For**

**Volkswagen Golf 3 (9/1991>)**

Solo meccanismo per motori originali con elettronica /  
Mechanical part only. Replaces window regulator already  
provided with original motor with electronic box  
LH 1H4839461  
RH 1H4839462  
LH Solo meccanismo / Mechanical part only  
RH Solo meccanismo / Mechanical part only

**Volkswagen Variant (9/1991>)**

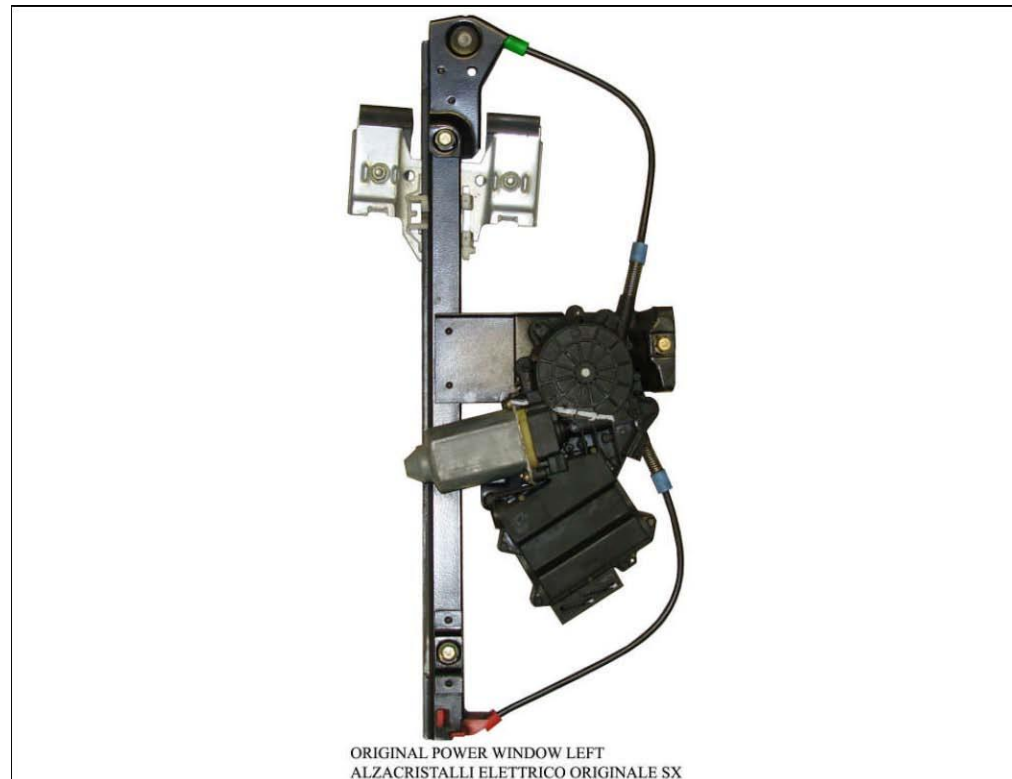
Solo meccanismo per motori originali con elettronica /  
Mechanical part only. Replaces window regulator already  
provided with original motor with electronic box  
LH 1H4839461  
RH 1H4839462  
LH Solo meccanismo / Mechanical part only  
RH Solo meccanismo / Mechanical part only

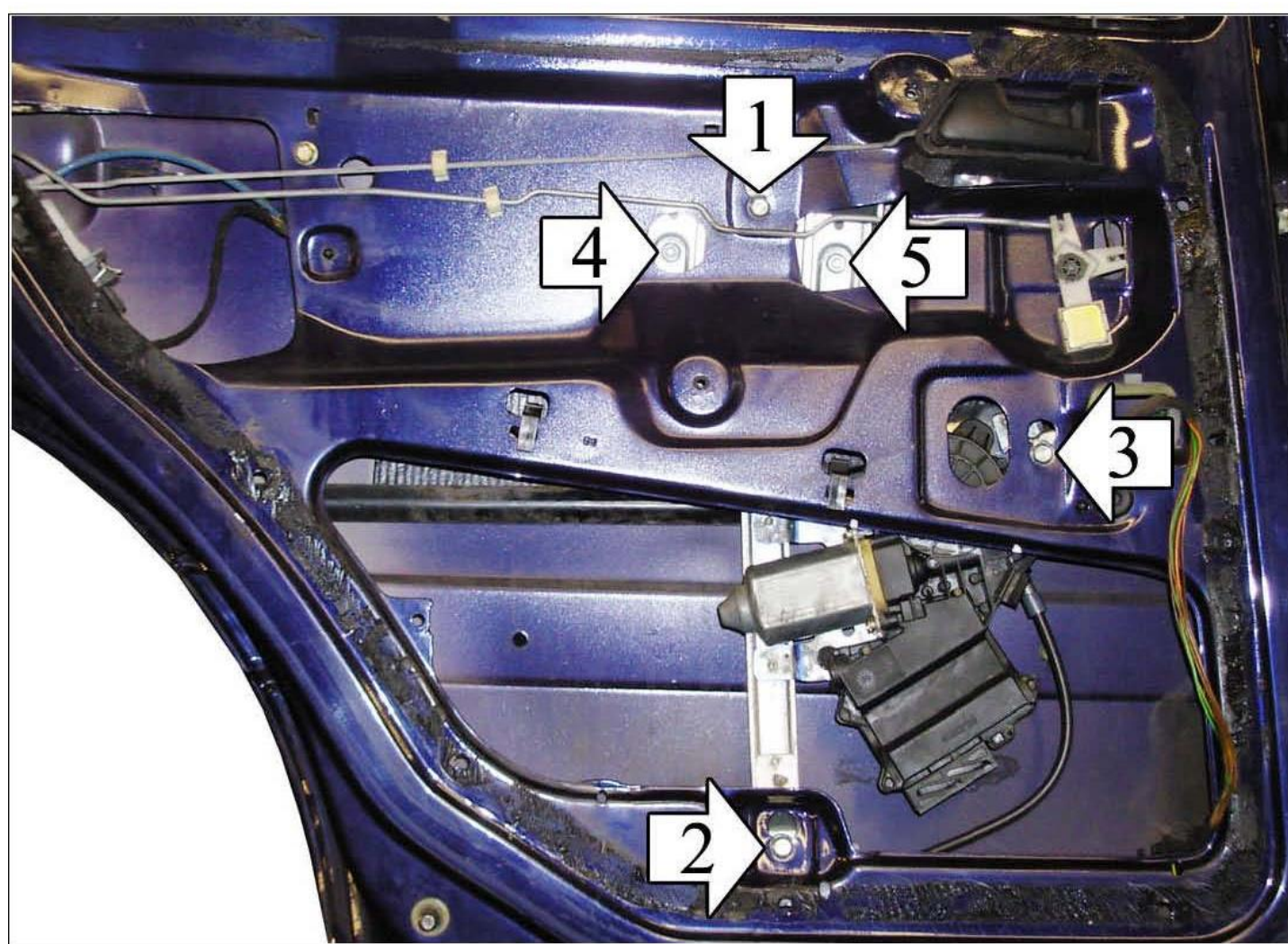
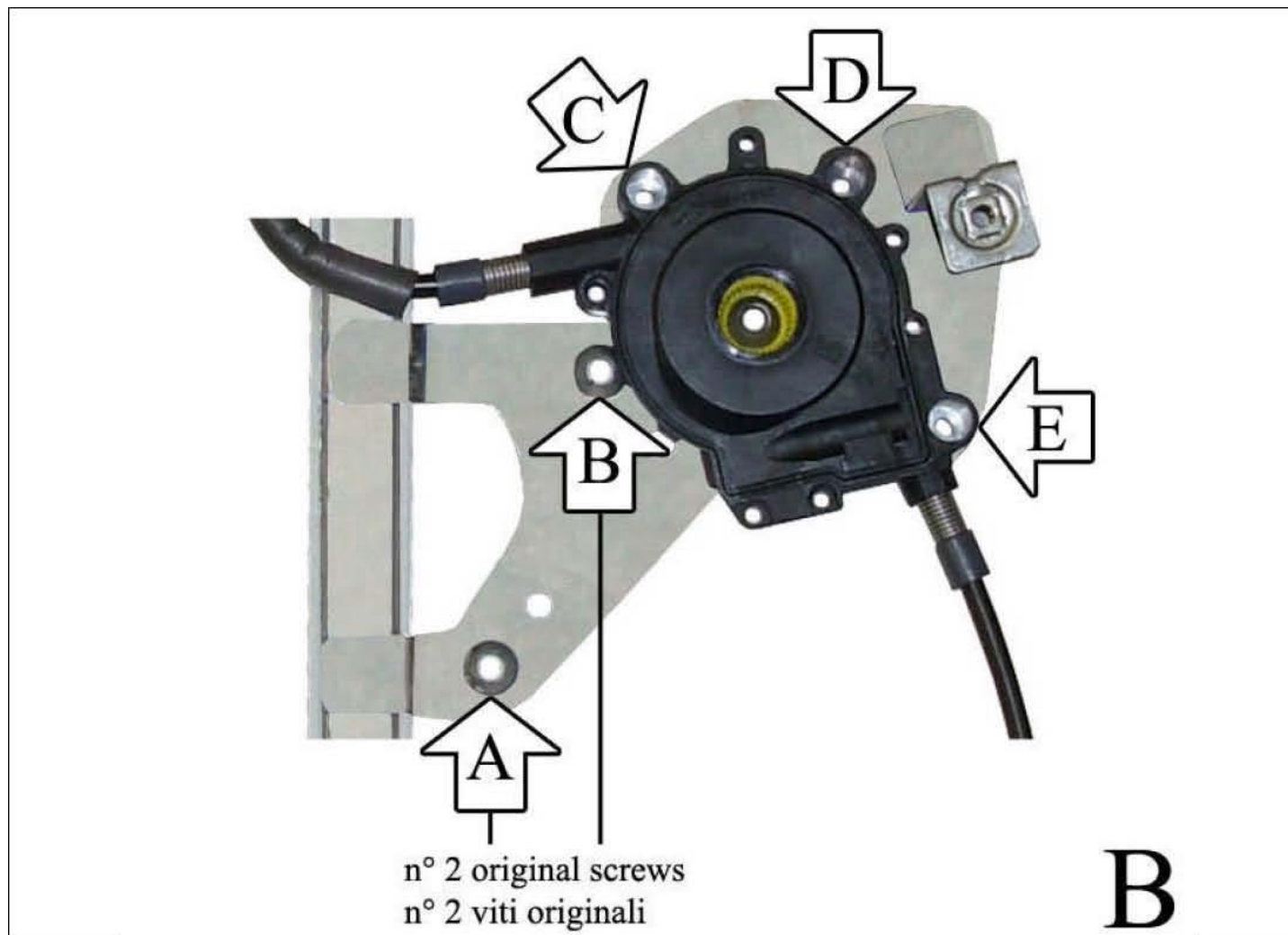
**Volkswagen Vento (9/1991>)**

Solo meccanismo per motori originali con elettronica /  
Mechanical part only. Replaces window regulator already  
provided with original motor with electronic box  
LH 1H4839461  
RH 1H4839462  
LH Solo meccanismo / Mechanical part only  
RH Solo meccanismo / Mechanical part only



THIS INSTALLATION INSTRUCTION IS FOR BOTH LEFT AND RIGHT SIDE. CETTE  
INSTRUCTION DE MONTAGE EST POUR LES DEUX COTES DROIT ET GAUCHE. DIESE  
MONTAGE-ANLEITUNG IST FÜR DIE BEIDE LINKE UND RECHTE SEITE. ESTA  
INSTRUCCION DE MONTAJE ES PARA LOS DOS LADOS IZQUIERDO Y DERECHO. LA  
PRESENTE ISTRUZIONE VALE SIA PER IL LATO SINISTRO CHE PER IL LATO DESTRO.





**ENGLISH****THIS INSTALLATION INSTRUCTION IS FOR BOTH LEFT AND RIGHT SIDE.**

A) Remove door trim and window regulator. Retain original frame of the motor housing and refit it into the new motor housing (photo A). B) Mount the original motor with the original screw into positions A and B and the supplied screws into positions C, D and E (photo B). C) Insert the electric window regulator into the door and secure it into the holes at positions 1, 2 and 3 using the original screws. Wire as per wiring diagram. D) Insert the glass into holding brackets at positions 4-5 and fasten the screws lightly through the suitable holes. E) Raise and lower the window a few times. Adjust if required when the window is in the up position; then fully tighten the screws 4 and 5. F) Check that the window operates correctly and re-fit door trim. G) PLEASE NOTE! To re-establish the auto function on the replacement regulator, turn the ignition on and operate the window switch to close the window.

**FRANÇAIS****CETTE INSTRUCTION DE MONTAGE EST POUR LES DEUX COTES DROIT ET GAUCHE.**

A) Demonter le panneau de la porte et le leve-vitre. Recuperer la garniture d'origine de la boite moteur et l'insérer dans la boite moteur nouvelle (photo A). B) Monter le moteur d'origine avec les vis d'origine sur les points A et B et les vis fournies sur les points C, D et E (photo B). C) Insérer le leve-vitre électrique et le fixer avec les vis 1, 2 et 3 utilisant les vis d'origine. Effectuer les liaisons électriques. D) Insérer la vitre sur les étriers du support aux points 4 et 5 et serrer un peu les vis. E) Baisser et lever la vitre plusieurs fois et régler quand la vitre se trouve en haut; ensuite visser aux points 4 et 5.

F) Vérifier le bon fonctionnement de la vitre avant de remonter le panneau. G) ATTENTION! Après avoir posé la pièce de rechange, la fermeture et l'ouverture automatique ne fonctionnent pas. Pour rétablir cette fonction veuillez suivre le manuel d'usage de la voiture.

**DEUTSCH****DIESE MONTAGE-ANLEITUNG IST FÜR DIE BEIDE LINKE UND RECHTE SEITE.**

A) Demontieren Sie die Türverkleidung und bauen Sie den Fensterhebermechanismus aus. Entfernen Sie die Original-Packung der Motor-Gehäuse und setzen Sie sie an der neue Motor-Gehäuse (Abb. A). B) Setzen Sie den original Motor mit den originalen Schrauben an den Punkten A und B ein und die beigeften Schrauben an den Punkten C, D und E (Abb. B). C) Setzen Sie die elektrischen Fensterheber in die Tür ein und befestigen Sie ihn an den Punkten 1, 2 und 3 mit den Original-Schrauben ein. Verlegen Sie die elektrische Verkabelung. D) Setzen Sie das Fenster in den Halte-Bügeln an den Punkten 4-5 ein und befestigen Sie die Schrauben handfest durch die geeigneten Löcher. E) Senken und heben Sie das Fenster mehrmals und justieren Sie das Fenster, wenn es oben ist; dann ziehen Sie die Schrauben 4 und 5 fest an. F) Vorderendgültigen Fertigstellung überprüfen. Siedieeinwandfreie Funktion des elektrischen Fensterhebers. G) ACHTUNG! Sollte, nach dem Einbau des Fensterhebers, das automatische Öffnen und Schliessen nicht funktionieren, folgen Sie das Verwendung-Handbuch des Fahrzeugs.

**ESPAÑOL****ESTA INSTRUCCION DE MONTAJE ES PARA LOS DOS LADOS IZQUIERDO Y DERECHO.**

A) Desmontar el panel de la puerta y el elevavinas. Desmontar el empaque original de la caja motor y montarlo en la caja motor nueva (foto A). B) Montar el motor original con los tornillos originales en los puntos A y B y los tornillos suministrados en los puntos C, D y E (foto B). C) Introducir el elevavinas eléctrico y sujetarlo con los tornillos 1, 2 y 3 con los tornillos originales. Efectuar las conexiones eléctricas. D) Introducir el cristal en la pletina de soporte, en los puntos 4 y 5 y apretar ligeramente los tornillos a través de los huecos.

E) Hacer subir y bajar el cristal varias veces y efectuar eventuales reglajes cuando el cristal se encuentra en la parte alta, después apretar los tornillos 4 y 5. F) Controlar y regular el funcionamiento del cristal antes de volver a montar el panel de la puerta. G) ATENCION! Después del montaje del elevavinas, las lunas habrán perdido la función de automatismo, "Comfort". Para restablecer esta función, seguir el folleto de las instrucciones del coche.

**ITALIANO****LA PRESENTE ISTRUZIONE VALE SIA PER IL LATO SINISTRO CHE PER IL LATO DESTRO.**

A) Smontare il pannello portiera e l'alzacristalli. Recuperare la guarnizione originale dalla scatola motore e inserirla nella sede della nuova scatola motore (foto A). B) Montare il motore originale utilizzando le viti originali nei punti A e B e le viti fornite nei punti C, D ed E (foto B). C) Introdurre l'alzacristalli elettrico in portiera e fissarlo con le viti n° 1, 2 e 3 utilizzando le viti originali. Effettuare i collegamenti elettrici. D) Inserire il vetro nelle staffe di supporto nei punti n° 4 e 5 e stringere leggermente le viti attraverso le apposite fessure. E) Far salire e scendere il vetro più volte ed effettuare eventuali regolazioni quando il vetro si trova nella parte alta, quindi serrare le viti n°4 e5.

F) Controllare il funzionamento del cristallo prima di rimontare il pannello portiera. G) ATTENZIONE! Dopo che l'alzacristalli ricambio è stato installato, la chiusura ed apertura automatica NON FUNZIONA. Per ripristinare tale funzione utilizzare le istruzioni del manuale d'uso vettura.