

Power Windows
Leve-glace Electrique
Elektrische Fensterheber
Elevallunas Electricos Dê
Poder a Janelas
Alzacristalli Elettrici

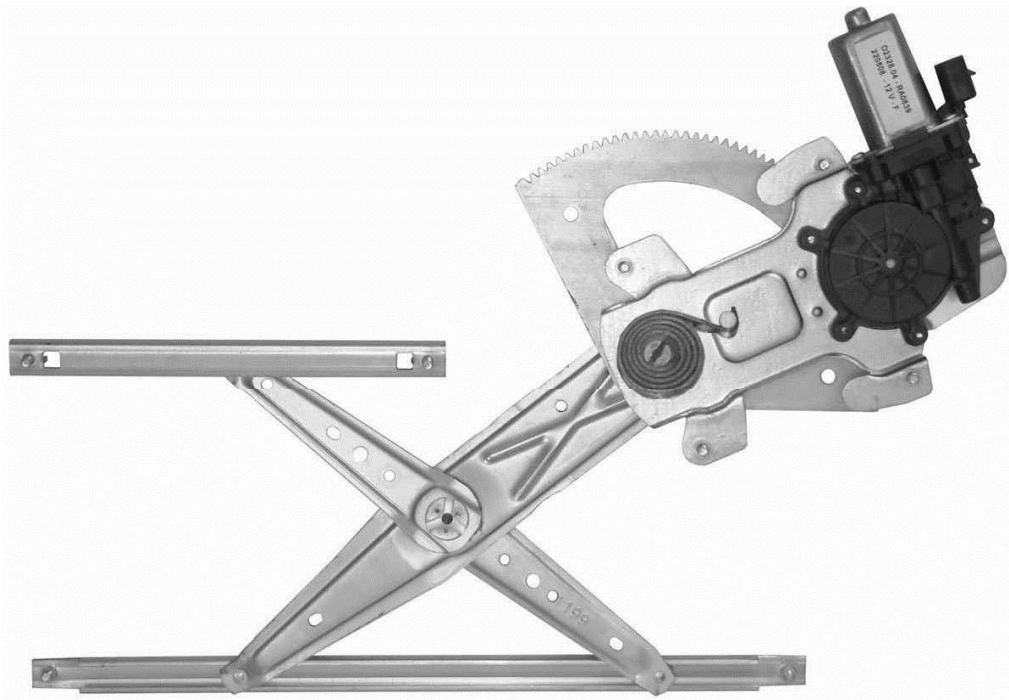


0030738100

Pour / For

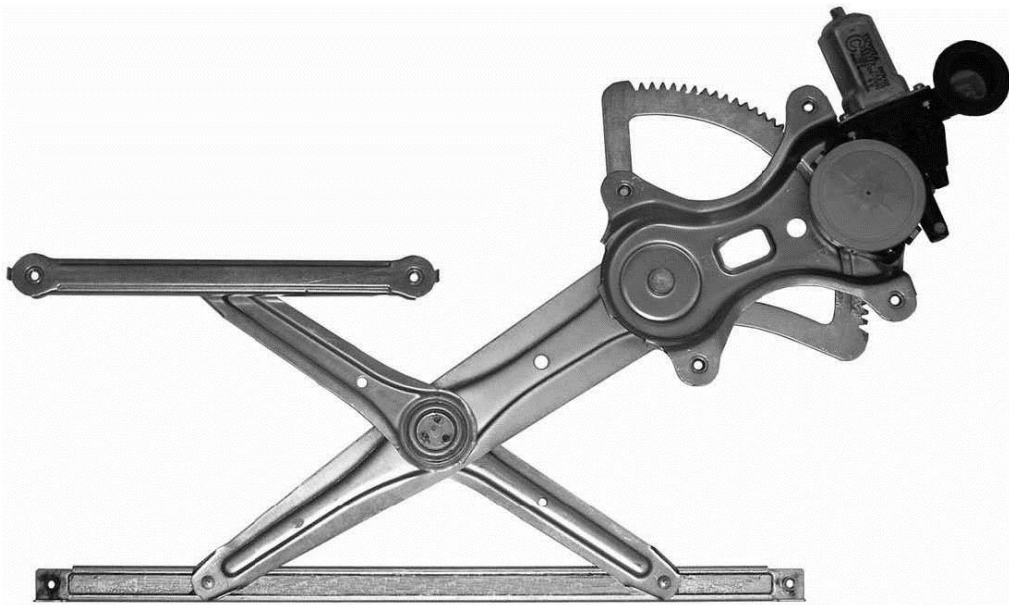
Toyota Hilux (7/2005>)

Solo per elettrificazione degli alzacristalli manuali e per sostituzione alzacristalli con motori originali a due fili / Only for replacement of manual window regulators and for replacement of window regulators with two wires original motors
LH 69820 0K0 40
RH 698100 K040
>

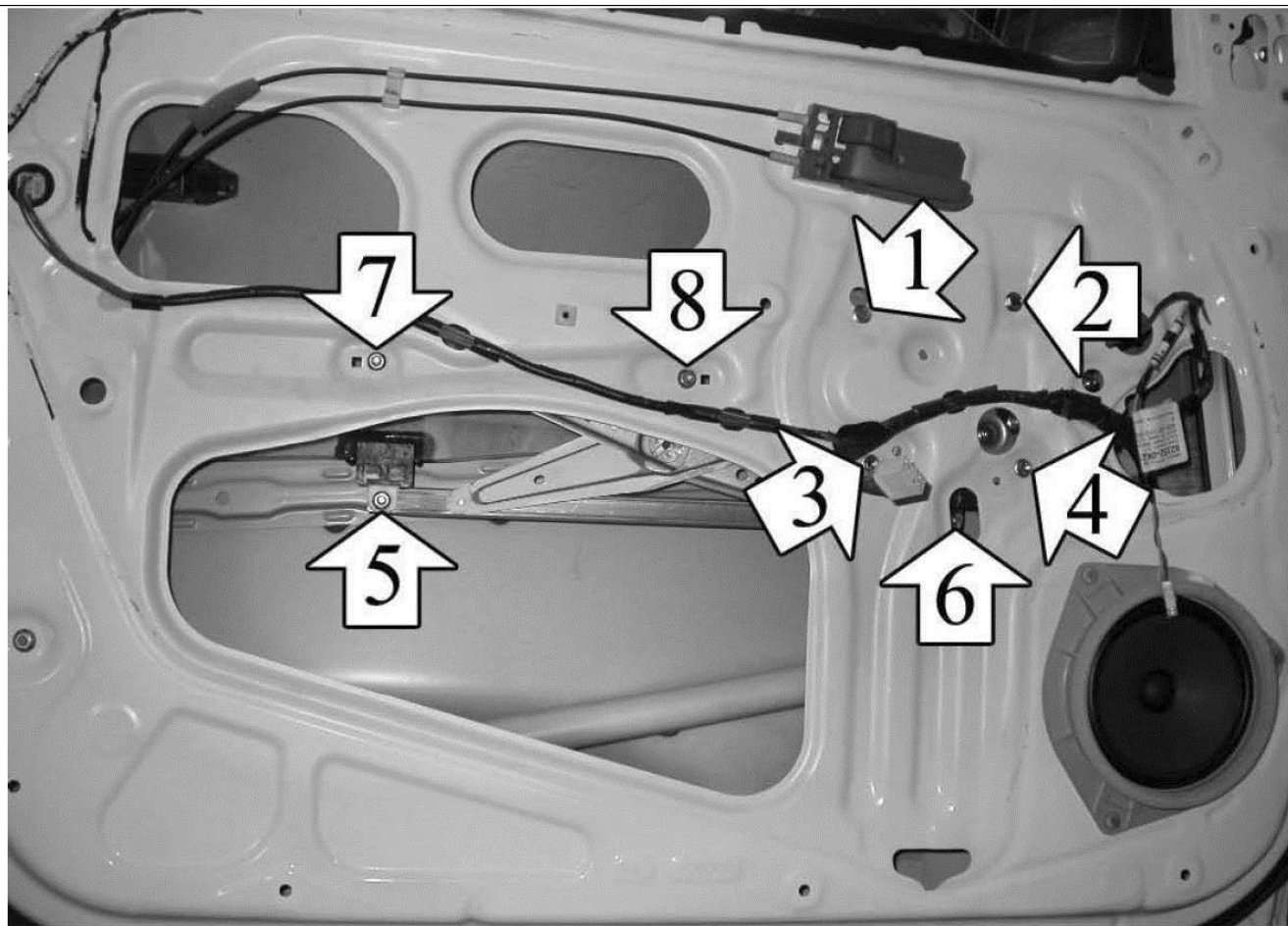


POWER WINDOW LEFT
ALZACRISTALLI ELETTRICO SX

THIS INSTALLATION INSTRUCTION IS FOR BOTH LEFT AND RIGHT SIDE. CETTE INSTRUCTION DE MONTAGE EST POUR LES DEUX COTES DROIT ET GAUCHE. DIESE MONTAGE-ANLEITUNG IST FÜR DIE BEIDE LINKE UND RECHTE SEITE. ESTA INSTRUCCION DE MONTAJE ES PARA LOS DOS LADOS IZQUIERDO Y DERECHO. AS PRESENTES INSTRUÇÕES VALEM TANTO PARA O LADO ESQUERDO QUANTO PARA O DIREITO. LA PRESENTE ISTRUZIONE VALE SIA PER IL LATO SINISTRO CHE PER IL LATO DESTRO.

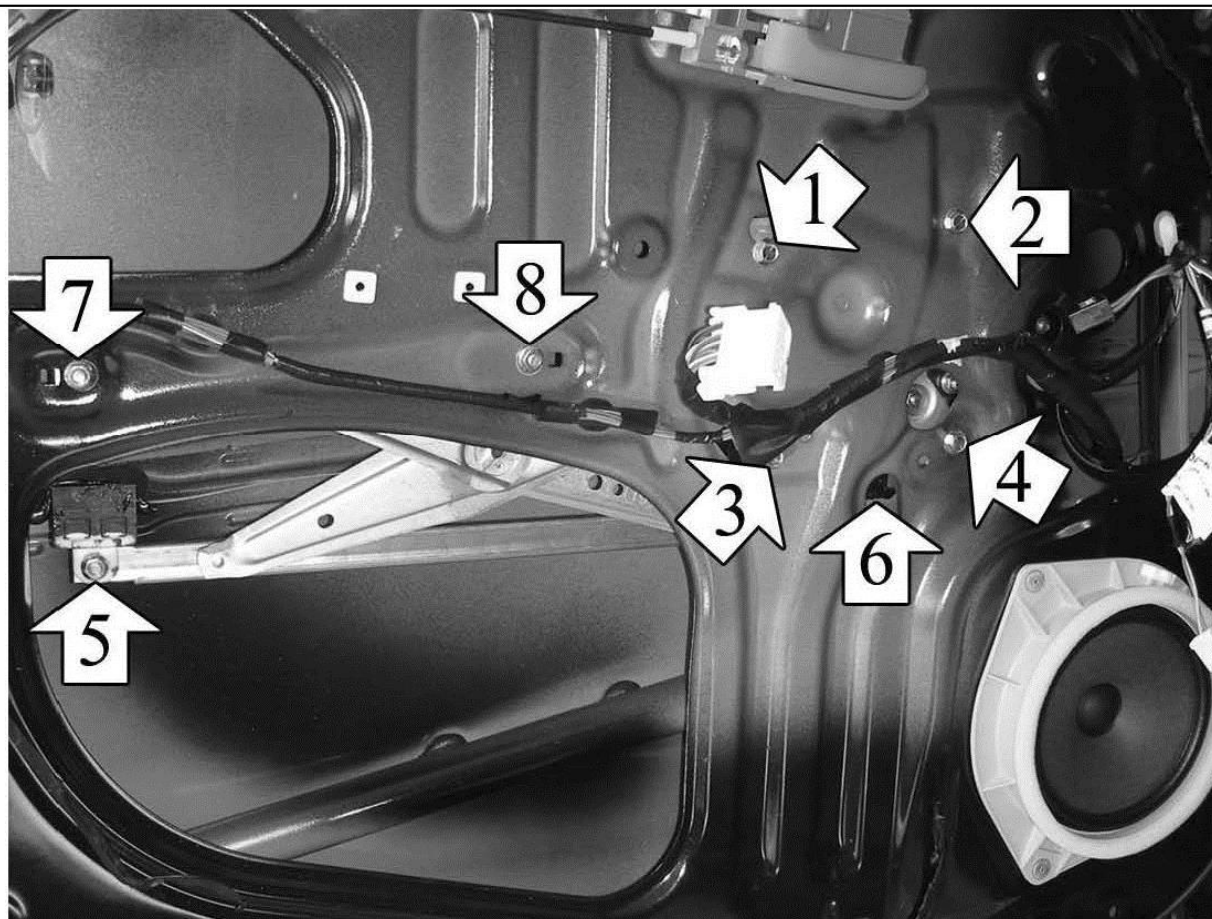


ORIGINAL POWER WINDOW LEFT
ALZACRISTALLI ELETTRICO ORIGINALE SX



2 Doors - 2 Portes - 2_Türig - 2 Puertas - 2 Porte

left door - portière gauche - linke tür - puerta lado izquierdo - porta lato sinistro



4 Doors - 4 Portes - 4_Türig - 4 Puertas - 4 Porte

Front doors - Portes Avant - Vordere Türen - Puertas Anteriores - Porte Anteriori

left door - portière gauche - linke tür - puerta lado izquierdo - porta lato sinistro

ENGLISH

THIS INSTALLATION INSTRUCTION IS FOR BOTH LEFT AND RIGHT SIDE.

- A) Remove door trim and window regulator.
- B) Insert electric window regulator into the door.
- C) Fix the motor at positions 1, 2, 3, 4 and the glass-channels at positions 5-6 and 7-8.
- D) Wire as per wiring diagram.
- E) Check correct window operation before re-fitting door trim.
- F) For the replacement of the spare-part, in case the motor connector is not compatible with the original one, make the wiring connection with the cables supplied.

FRANÇAIS

CETTE INSTRUCTION DE MONTAGE EST POUR LES DEUX COTES DROIT ET GAUCHE.

- A) Demonter le leve vitre.
- B) Insérer le leve-vitre électrique.
- C) Fixer le moteur sur les points 1, 2, 3, 4 et les guides sur les points 5-6 et 7-8.
- D) Effectuer les liaisons électriques.
- E) Vérifier le bon fonctionnement de la vitre avant de remonter le panneau de la porte.
- F) Pour le remplacement du piece detache, quand le connecteur du moteur n'est pas compatible avec le connecteur d'origine, effectuer les liaisons électriques avec le cable fourni.

DEUTSCH

DIESE MONTAGE-ANLEITUNG IST FÜR DIE BEIDE LINKE UND RECHTE SEITE.

- A) Demontieren Sie die Türverkleidung und bauen Sie den Fensterhebermechanismus aus.
- B) Bauen Sie den elektrischen Fensterheber in die Tür ein.
- C) Befestigen Sie den Motor an den Punkten 1, 2, 3, 4 und die Führungsschienen an den Punkten 5-6 und 7-8.
- D) Verlegen Sie die elektrische Verkabelung.
- E) Vor der endgültigen Fertigstellung überprüfen Sie die einwandfreie Funktion des elektrischen Fensterhebers.
- F) Um den Ersatzteil zu ersetzen, wenn der Motor-Verbinder nicht kompatibel mit dem Original-Verbinder ist, verlegen sie die elektrische Verkabelung mit dem beigefügten Kabel.

ESPAÑOL

ESTA INSTRUCCION DE MONTAJE ES PARA LOS DOS LADOS IZQUIERDO Y DERECHO.

- A) Desmontar el elevavinas. B) Introducir el elevavinas eléctrico. C) Fijar el motor en los puntos 1, 2, 3, 4; fijar las guías en los puntos 5-6 y 7-8. D) Efectuar las conexiones eléctricas. E) Verificar el funcionamiento del cristal antes de volver a montar el panel de la puerta. F) Para la substitucion del repuesto, caso que el conector del motor no es compatible con el conector original, hacer las conexiones electricas con el cable del kit.

PORTUGUÊS

AS PRESENTES INSTRUÇÕES VALEM TANTO PARA O LADO ESQUERDO QUANTO PARA O DIREITO.

- A) Desmontar o dispositivo para levantar vidros. B) Introduzir o dispositivo elétrico de levantamento do vidro na porta. C) Fixar os motores nos pontos 1, 2, 3, 4, e os condutos nos pontos nº 5-6 e 7-8. D) Efectuar as conexões elétricas. E) Verificar o funcionamento dos vidros antes de montar novamente o painel da porta. F) Para a substituição da peça de reposição, caso o conector motor não seja compatível com o conector original, efetuar a ligação elétrica através do cabo fornecido.

ITALIANO

LA PRESENTE ISTRUZIONE VALE SIA PER IL LATO SINISTRO CHE PER IL LATO DESTRO.

- A) Smontare l'alzacristalli. B) Introdurre l'alzacristalli elettrico in portiera. C) Fissare il motore nei punti 1, 2, 3, 4 e le canaline nei punti 5-6 e 7-8. D) Effettuare i collegamenti elettrici. E) Controllare il funzionamento dei cristalli prima di rimontare il pannello portiera. F) Per la sostituzione del ricambio, nel caso il connettore motore non fosse compatibile con il connettore originale, effettuare il collegamento elettrico mediante il cavo in dotazione.