

Power Windows
Leve-glace Electrique
Elektrische Fensterheber
Elevallunas Electricos Dê
Poder a Janelas
Alzacristalli Elettrici



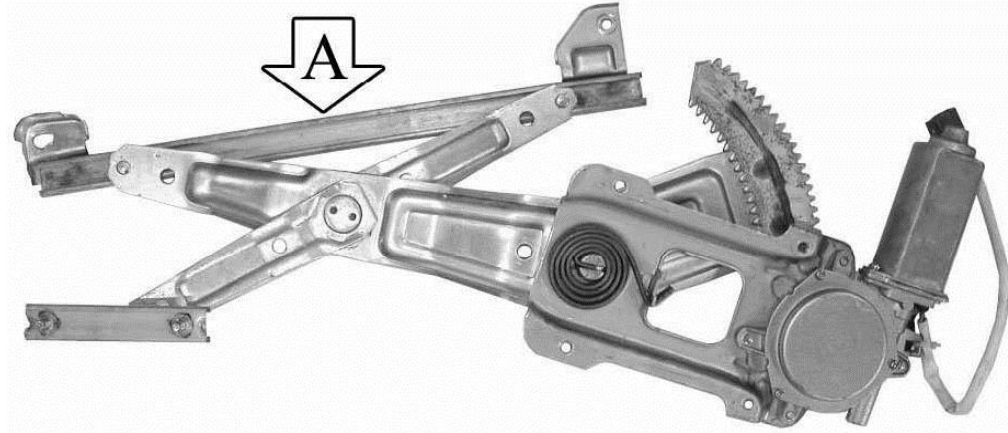
0030734700

Pour / For

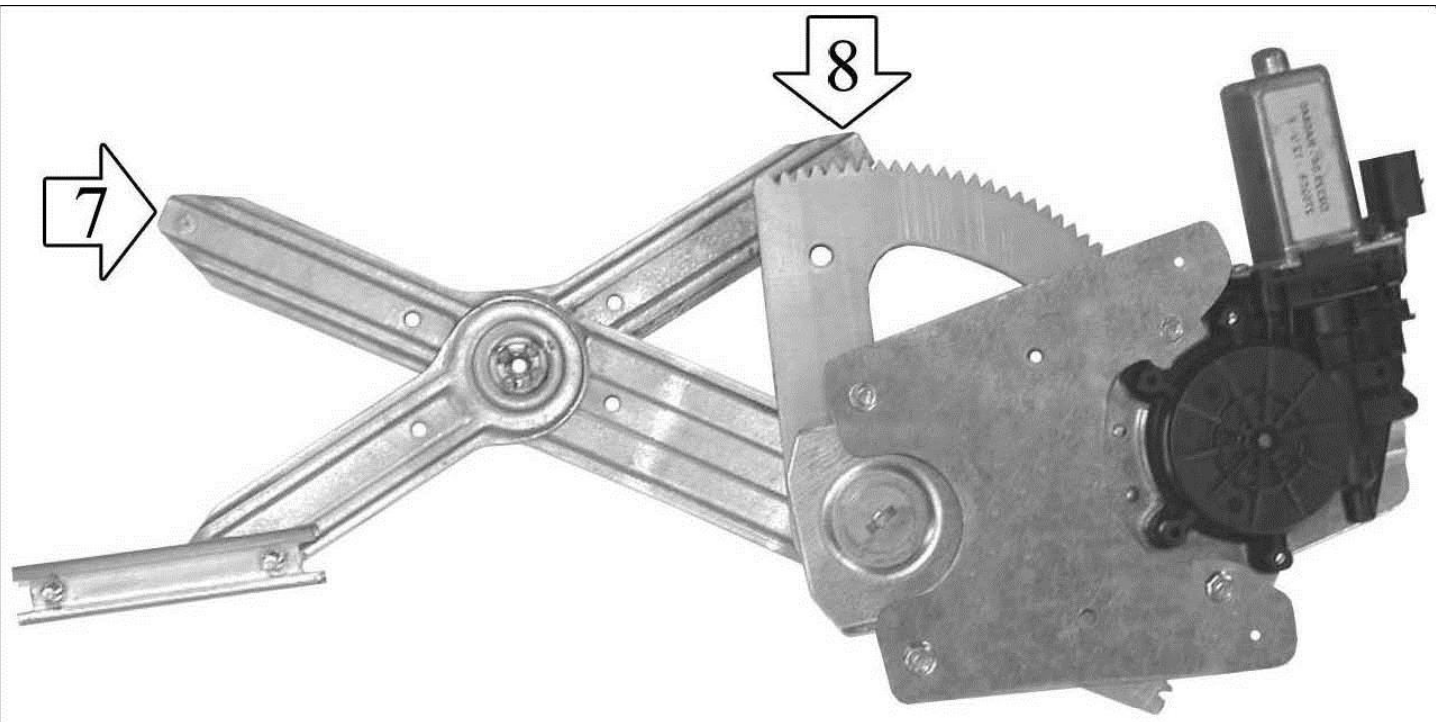
Subaru Forester (1997>2002)

LH 63112FC111
RH 63112FC101
>

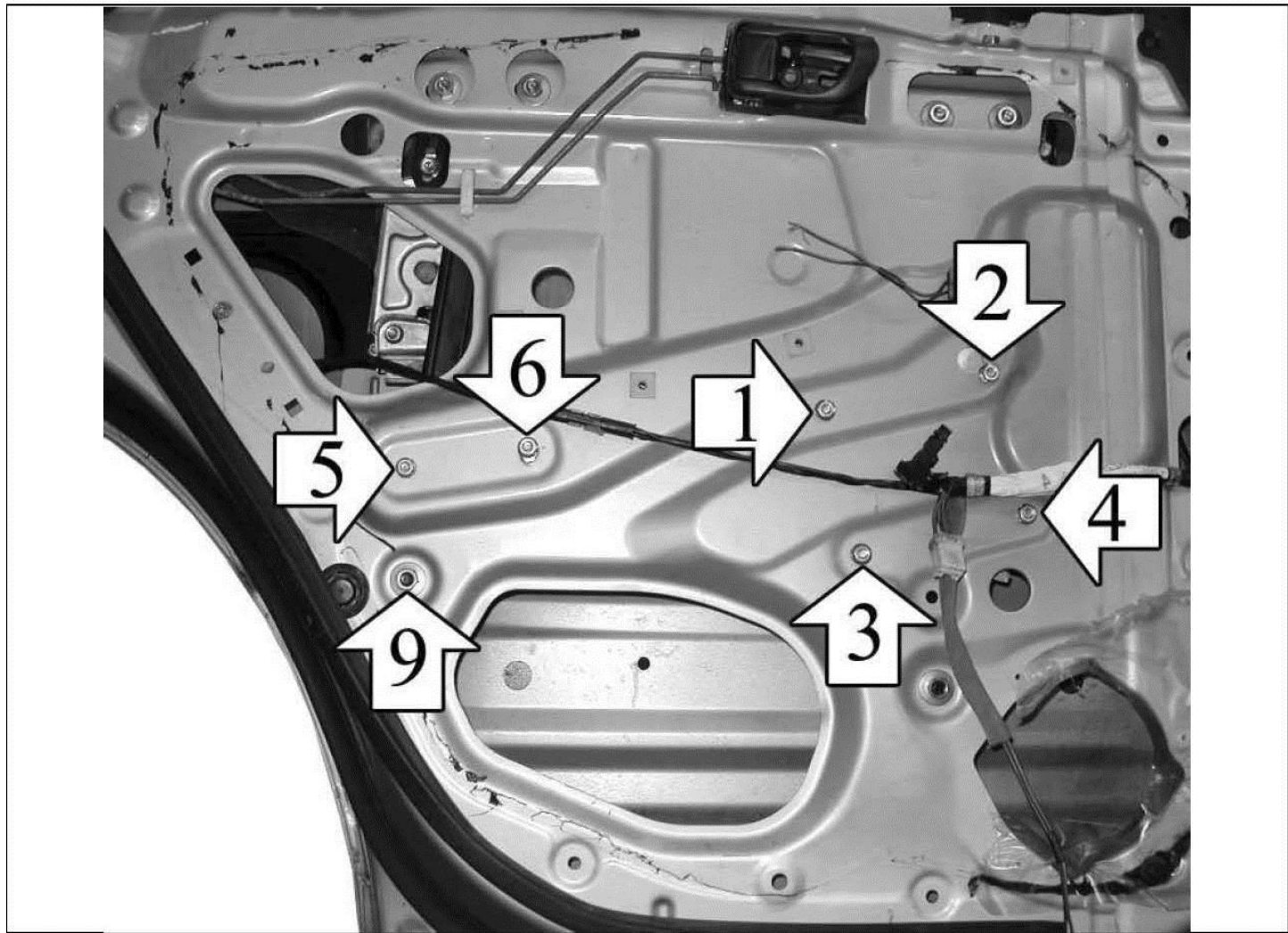
THIS INSTALLATION INSTRUCTION IS FOR BOTH LEFT AND RIGHT SIDE. CETTE INSTRUCTION DE MONTAGE EST POUR LES DEUX COTES DROIT ET GAUCHE. DIESE MONTAGE-ANLEITUNG IST FÜR DIE BEIDE LINKE UND RECHTE SEITE. ESTA INSTRUCCION DE MONTAJE ES PARA LOS DOS LADOS IZQUIERDO Y DERECHO. LA PRESENTE ISTRUZIONE VALE SIA PER IL LATO SINISTRO CHE PER IL LATO DESTRO.



ORIGINAL POWER WINDOW LEFT
ALZACRISTALLI ELETTRICO ORIGINALE SX



POWER WINDOW LEFT
ALZACRISTALLI ELETTRICO SX



ENGLISH

THIS INSTALLATION INSTRUCTION IS FOR BOTH LEFT AND RIGHT SIDE.

A) Remove door trim and window regulator. Detach from the window regulator the big channel A and re-assemble it to the electric one. B) Before removing the electric window regulator, unscrew the fixing nut of the window channel and push the channel inside (point 9). Insert electric window regulator into the door. C) Fix the motor at positions 1, 2, 3, 4 and the glass-channels at positions 5-6 and 7-8. Screw again the fixing nut of the window channel (position 9). D) Wire as per wiring diagram. E) Check and correct window operation before re-fitting door trim. F) For the replacement of the spare-part, in case the motor connector is not compatible with the original one, make the wiring connection with the cables supplied.

FRANÇAIS

CETTE INSTRUCTION DE MONTAGE EST POUR LES DEUX COTES DROIT ET GAUCHE.

A) Demontez le leve-vitre. Detacher le guide A du leve-vitre et le remonter sur le leve-vitre electrique. B) Avant d'insérer le leve-vitre electrique, devisser l'ecrou de fixage du guide de la vitre et pousser le guide vers l'interieur (point 9). Insérer le leve-vitre electrique.

C) Fixer le moteur sur les points 1, 2, 3, 4 et les guides sur les points 5-6 et 7-8. Visser de nouveau l'ecrou de fixage du guide de la vitre (point 9). D) Effectuer les liaisons electriques. E) Verifier le bon fonctionnement de la vitre avant de remonter le panneau de la porte.

F) Pour le remplacement du piece detache, quand le connecteur du moteur n'est pas compatible avec le connecteur d'origine, effectuer les liaisons electriques avec le cable fourni.

DEUTSCH

DIESE MONTAGE-ANLEITUNG IST FÜR DIE BEIDE LINKE UND RECHTE SEITE.

A) Demontieren Sie die Türverkleidung und bauen Sie den Fensterhebermechanismus aus. Lösen Sie die Führungsschiene A von dem Fensterheber und montieren Sie diese an dem elektrischen Fensterheber. B) Bevor den elektrische Fensterheber in die Tür einzubauen, schrauben Sie die Befestigungsmutter aus der Führungsschiene auf und schieben Sie die Führungsschiene nach innen (Punkt 9). Bauen Sie den elektrischen Fensterheber in die Tür ein. C) Befestigen Sie den Motor an den Punkten 1, 2, 3, 4 und die Führungsschienen an den Punkten 5-6 und 7-8. Schrauben Sie die Befestigungsmutter der Führungsschiene wieder ein (Punkt 9). D) Verlegen Sie die elektrische Verkabelung. E) Vor der endgültigen Fertigstellung überprüfen Sie die einwandfreie Funktion des elektrischen Fensterhebers.

F) Um den Ersatzteil zu ersetzen, wenn der Motor-Verbinder nicht kompatibel mit den Original-Verbinder ist, verlegen sie die elektrische Verkabelung mit dem beigefügten Kabel.

ESPAÑOL

ESTA INSTRUCCION DE MONTAJE ES PARA LOS DOS LADOS IZQUIERDO Y DERECHO.

A) Desmontar el elevavinas.

Desenganchar la guía A del elevavinas y volverla a montar en el eléctrico. B) Antes de introducir el elevavinas eléctrico, desatornillar la tuerca de sujeción de la guía del vidrio y empujar la guía hacia el interior (punto 9). Introducir el elevavinas eléctrico. C) Fijar el motor en los puntos 1, 2, 3, 4; fijar las guías en los puntos 5-6 y 7-8. Reatornillar la tuerca de sujeción de la guía del vidrio (punto 9). D) Efectuar las conexiones eléctricas.

E) Verificar el funcionamiento del cristal antes de volver a montar el panel de la puerta. F) Para la substitucion del repuesto, caso que el conector del motor no es compatible con el conector original, hacer las conexiones electricas con el cable del kit.

ITALIANO

LA PRESENTE ISTRUZIONE VALE SIA PER IL LATO SINISTRO CHE PER IL LATO DESTRO.

A) Smontare l'alzacristalli. Staccare dallo stesso la canalina A e rimontarla sull' alzacristalli elettrico. B) Prima di inserire l'alzacristalli elettrico, svitare il dado di fissaggio della canalina di scorrimento del vetro e spingerla verso l'interno (punto 9). Introducere l'alzacristalli elettrico in portiera. C) Fissare il motore nei punti 1, 2, 3, 4 e le canaline nei punti 5-6 e 7-8. Riavvitare il dado di fissaggio della canalina di scorrimento del vetro (punto 9). D) Effettuare i collegamenti elettrici. E) Verificare il funzionamento del cristallo prima di rimontare il pannello-portiera. F) Per la sostituzione del ricambio, nel caso il connettore motore non fosse compatibile con il connettore originale, effettuare il collegamento elettrico mediante il cavo in dotazione.