

Power Windows
Leve-glace Electrique
Elektrische Fensterheber
Elevallunas Electricos Dê
Poder a Janelas
Alzacristalli Elettrici

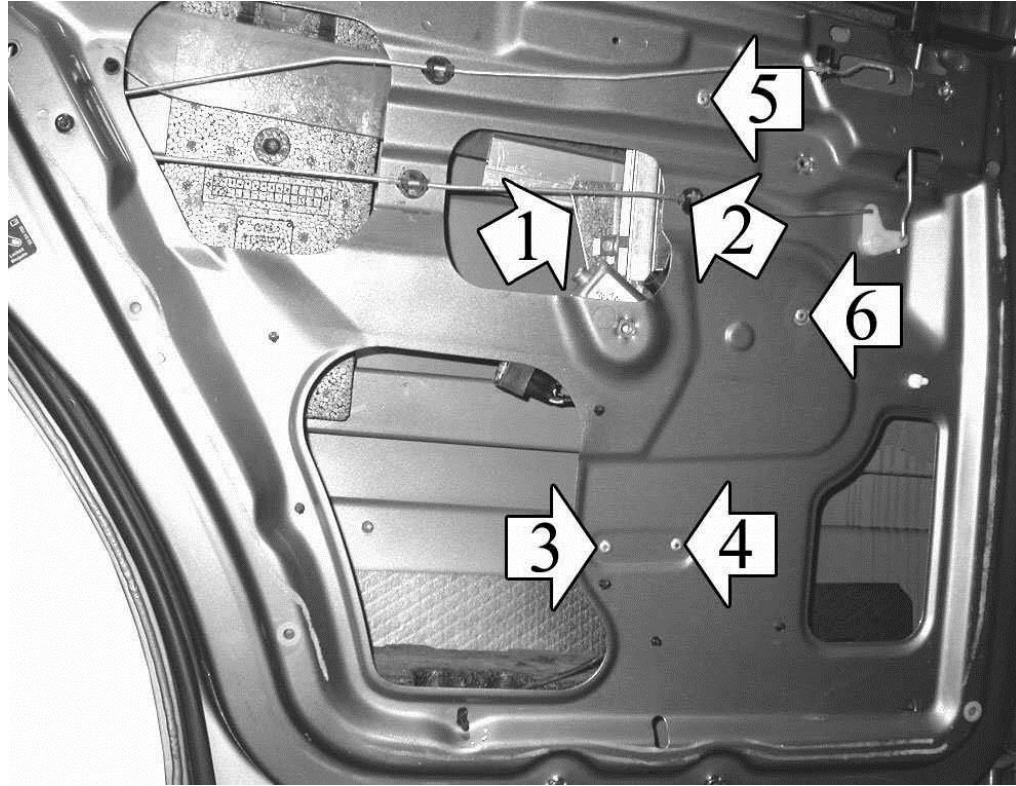


0030732900

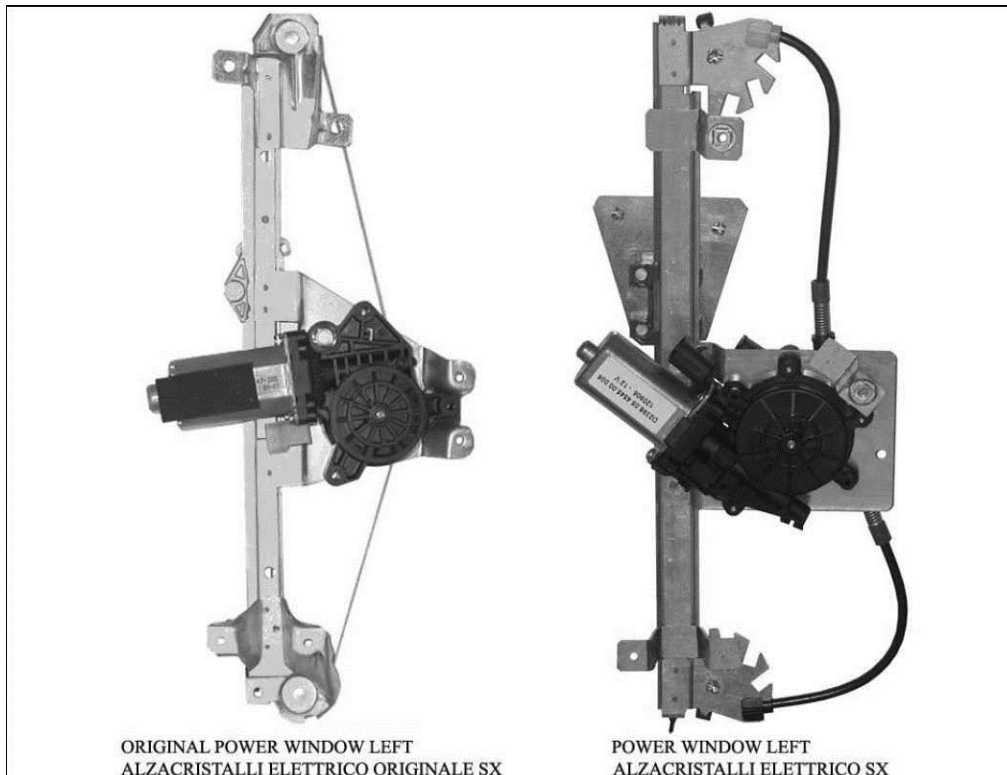
Pour / For

Saab 9-3 (9/1998 > 9/2002)
1° serie - 1° model
LH 5184890
RH 5184908

Saab 9-3 (10/2002 >)
2° serie - 2° model [Chassis: YS3DF55D]
LH 5184890
RH 5184908



THIS INSTALLATION INSTRUCTION IS FOR BOTH LEFT AND RIGHT SIDE. CETTE INSTRUCTION DE MONTAGE EST POUR LES DEUX COTES DROIT ET GAUCHE. DIESE MONTAGE-ANLEITUNG IST FÜR DIE BEIDE LINKE UND RECHTE SEITE. ESTA INSTRUCCION DE MONTAJE ES PARA LOS DOS LADOS IZQUIERDO Y DERECHO. LA PRESENTE ISTRUZIONE VALE SIA PER IL LATO SINISTRO CHE PER IL LATO DESTRO.



ENGLISH**THIS INSTALLATION INSTRUCTION IS FOR BOTH LEFT AND RIGHT SIDE.**

A) Remove door trim and window regulator. B) Insert electric window regulator into the door. Secure electric window regulator into the holes at positions 3, 4, 5 and 6 with the rivets supplied. C) Insert the slides 1 and 2 into the glass-channels. D) Wire as per wiring diagram. E) Check and correct window operation before re-fitting door trim. F) For the replacement of the spare-part, in case the motor connector is not compatible with the original one, make the wiring connection with the cable supplied.

FRANÇAIS**CETTE INSTRUCTION DE MONTAGE EST POUR LES DEUX COTES DROIT ET GAUCHE.**

A) Demonter le panneau de la porte et le leve-vitre. B) Insérer le leve-vitre électrique. Fixer le leve-vitre électrique sur les points 3, 4, 5 et 6 en utilisant les rivets fournis. C) Monter les patins 1 et 2 sur la guide de la vitre. D) Effectuer les liaisons électriques. E) Vérifier le bon fonctionnement de la vitre avant de remonter le panneau de la porte. F) Pour le remplacement du pièce détachée, quand le connecteur du moteur n'est pas compatible avec le connecteur d'origine, effectuer les liaisons électriques avec le câble fourni.

DEUTSCH**DIESE MONTAGE-ANLEITUNG IST FÜR DIE BEIDE LINKE UND RECHTE SEITE.**

A) Demontieren Sie die Türverkleidung und bauen Sie den Fensterhebermechanismus aus. B) Bauen Sie den elektrischen Fensterheber in die Tür ein. Befestigen Sie den elektrischen Fensterheber an den Punkten 3, 4, 5 und 6 mit den beigefügten Nieten. C) Setzen Sie die Gleitschienen 1 und 2 in die Führungsschienen ein. D) Verlegen Sie die elektrische Verkabelung. E) Vor der endgültigen Fertigstellung überprüfen Sie die einwandfreie Funktion des elektrischen Fensterhebers. F) Um den Ersatzteil zu ersetzen, wenn der Motor-Verbinder nicht kompatibel mit dem Original-Verbinder ist, verlegen Sie die elektrische Verkabelung mit dem beigefügten Kabel.

ESPAÑOL**ESTA INSTRUCCION DE MONTAJE ES PARA LOS DOS LADOS IZQUIERDO Y DERECHO.**

A) Desmontar el panel de la puerta y el elevavinas. B) Introducir el elevavinas eléctrico. Sujetar el elevavinas eléctrico con los tornillos 3, 4, 5 y 6 por medio de los remaches suministrados. C) Montar los patines 1 y 2 en la guía del cristal. D) Efectuar las conexiones eléctricas. E) Verificar el funcionamiento del cristal antes de volver a montar el panel de la puerta. F) Para la substitucion del repuesto, caso que el conector del motor no es compatible con el conector original, hacer las conexiones electricas con el cable del kit.

ITALIANO**LA PRESENTE ISTRUZIONE VALE SIA PER IL LATO SINISTRO CHE PER IL LATO DESTRO.**

A) Smontare il pannello portiera e l'alzacristalli. B) Introdurre l'alzacristalli elettrico in portiera. Fissare l'alzacristalli elettrico nei punti n° 3, 4, 5 e 6 mediante i rivetti forniti. C) Introdurre i pattini n° 1 e 2 nella canalina del vetro. D) Effettuare i collegamenti elettrici. E) Verificare il funzionamento del cristallo prima di rimontare il pannello-portiera. F) Per la sostituzione del ricambio, nel caso il connettore motore non fosse compatibile con il connettore originale, effettuare il collegamento elettrico mediante il cavo in dotazione.