

Power Windows
Leve-glace Electrique
Elektrische Fensterheber
Eleva lunas Electricos
Máquina De Vidro Elétrico
Elektrische Raamheffers
Alzacristalli Elettrici



0030731500

Pour / For

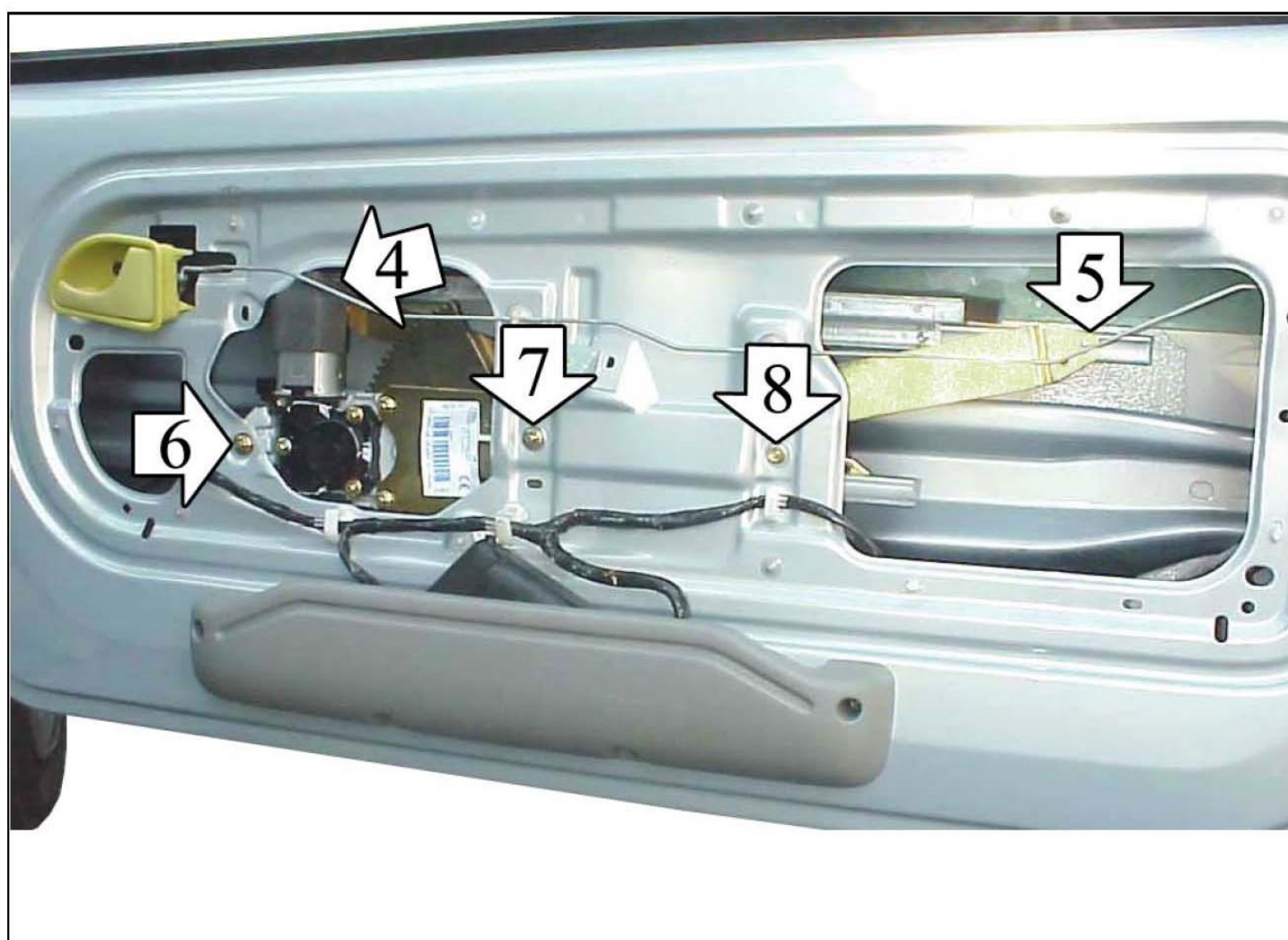
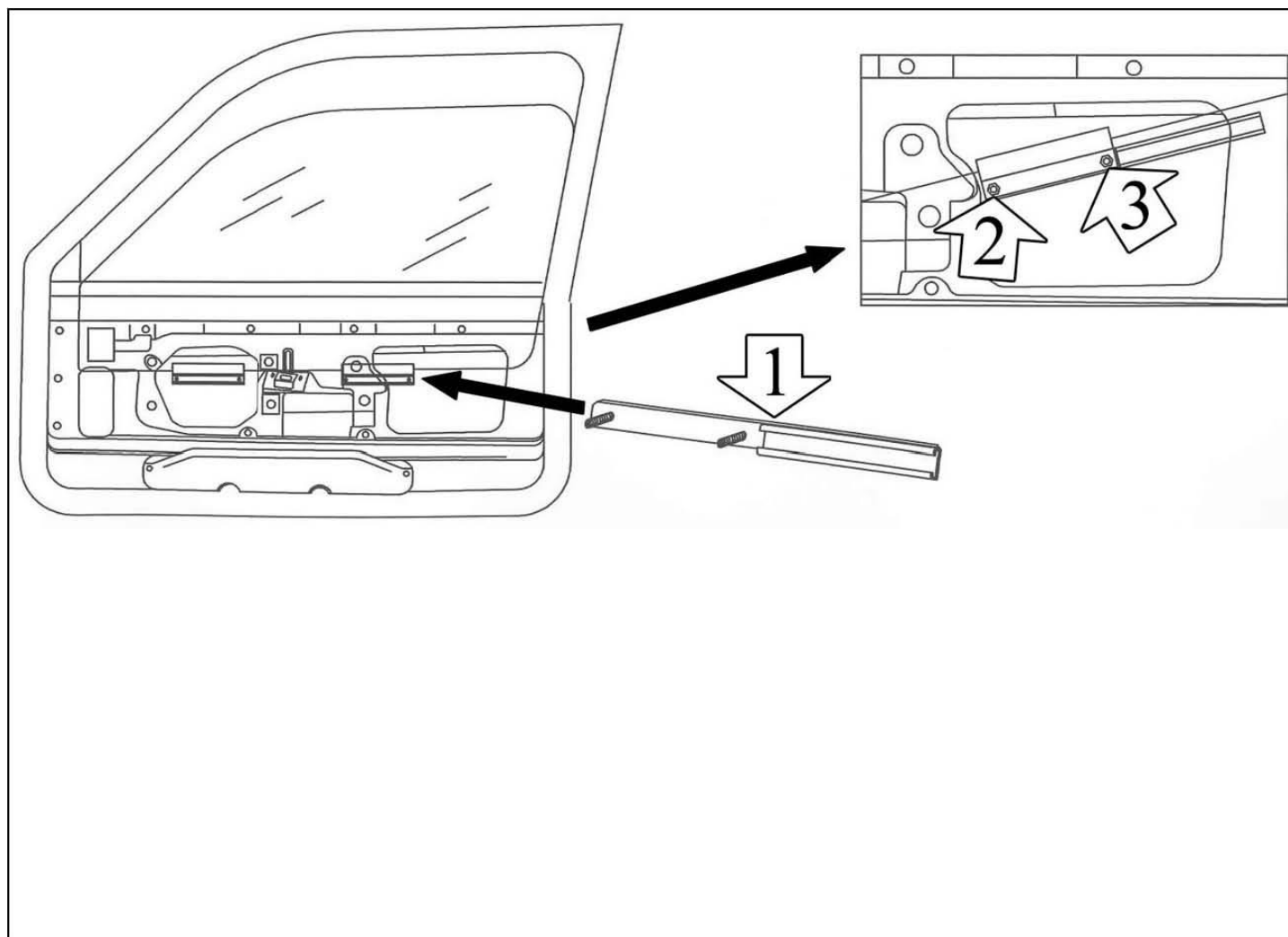
Renault Twingo (1993>12/1995)

Importante! Questo alzacristalli non può essere montato sulle Renault Twingo "Numero d'identificazione: C063 dal NR. F012989 e C063 dal NR. W001842" con portiere equipaggiate di barre di rinforzo. **Note!** This window regulator can't be mounted on Renault Twingo "Chassis nrs: C063 from NR. F012989 and C063 from NR. W001842" equipped with doors bars. / **Importante!** Este eleva lunas no se puede montar en el Renault Twingo "Numero de identificación: C063 del NR. F012989 y C063 del NR. W001842" que lleva equipamiento de barra de refuerzo >



POWER WINDOW LEFT
ALZACRISTALLI ELETTRICO SX

THIS INSTALLATION INSTRUCTION IS FOR BOTH LEFT AND RIGHT SIDE. CETTE INSTRUCTION DE MONTAGE EST POUR LES DEUX COTES DROIT ET GAUCHE. DIESE MONTAGE-ANLEITUNG IST FÜR DIE BEIDE LINKE UND RECHTE SEITE. ESTA INSTRUCCION DE MONTAJE ES PARA LOS DOS LADOS IZQUIERDO Y DERECHO. AS PRESENTES INSTRUÇÕES VALEM TANTO PARA O LADO ESQUERDO QUANTO PARA O DIREITO. LA PRESENTE ISTRUZIONE VALE SIA PER IL LATO SINISTRO CHE PER IL LATO DESTRO.



ENGLISH**THIS INSTALLATION INSTRUCTION IS FOR BOTH LEFT AND RIGHT SIDE.**

A) Remove door trim and window regulator. B) Mount the window bar 1 to the glass channel at position 2 and 3; in order to facilitate the installation tilt the window. C) Connect motor wiring. Insert the electric window regulator into the door. Insert the slides 4 and 5 into the glass-channels. D) Secure the electric window regulator into positions 6, 7 and 8. Wire as per wiring diagram. E) Check correct window operation and adjust with the screw 8 before re-fitting door trim. F) For the replacement of the spare-part, in case the motor connector is not compatible with the original one, make the wiring connection with the cable supplied.

FRANÇAIS**CETTE INSTRUCTION DE MONTAGE EST POUR LES DEUX COTES DROIT ET GAUCHE.**

A) Demonter le panneau de la porte et le leve-vitre. B) Insérer la pièce 1 sur le guide de la vitre et la fixer sur les points 2 et 3; pour faciliter le montage incliner la vitre. C) Conecter le cable du moteur. Insérer le leve-vitre électrique. Insérer les patins 4 et 5 dans les guides de la vitre. D) Fixer le leve-vitre électrique sur les points 6, 7 et 8. Effectuer les liaisons électriques. E) Vérifier le bon fonctionnement de la vitre avec la vis 8 avant de remonter le panneau de la porte. F) Pour le remplacement du pièce détachée, quand le connecteur du moteur n'est pas compatible avec le connecteur d'origine, effectuer les liaisons électriques avec le cable fourni.

DEUTSCH**DIESE MONTAGE-ANLEITUNG IST FÜR DIE BEIDE LINKE UND RECHTE SEITE.**

A) Demontieren Sie die Türverkleidung und bauen Sie den Fensterhebermechanismus aus. B) Montieren Sie die Fenster-Schiene 1 an den Punkten 2 und 3; hierzu muss die Schiebe gekippt werden. C) Verlegen Sie die Motor-Verkabelung. Setzen Sie den elektrischen Fensterheber in die Tür ein. Setzen Sie die Gleitschienen 4 und 5 in die Führungsschienen ein.

D) Setzen Sie die elektrischen Fensterheber in die Tür ein und befestigen Sie ihn an den Punkten 6, 7 und 8. Verlegen Sie die elektrische Verkabelung. E) Vor der endgültigen Fertigstellung überprüfen Sie die einwandfreie Funktion des elektrischen Fensterhebers. Justieren Sie bei Bedarf den Fensterheber mit der Schraube 8. F) Um den Ersatzteil zu ersetzen, wenn der Motor-Verbinder nicht kompatibel mit den Original-Verbinder ist, verlegen sie die elektrische Verkabelung mit dem beigefügten Kabel.

ESPAÑOL**ESTA INSTRUCCION DE MONTAJE ES PARA LOS DOS LADOS IZQUIERDO Y DERECHO.**

A) Desmontar el panel de la puerta y el elevavinas. B) Montar la alagardera de la guía en la base del crystal 1 fijandolo en los puntos 2 y 3, inclinando el crystal para facilitar el montaje. C) Conectar el cable del motor. Introducir el elevavinas eléctrico. Introducir los patines 4 y 5 en las guías del vidrio. D) Fijar el elevavinas eléctrico en los puntos 6, 7 y 8. Efectuar las conexiones eléctricas. E) Verificar y regular el funcionamiento del cristal mediante el tornillo 8 antes de volver a montar el panel de la puerta. F) Para la substitucion del repuesto, caso que el conector del motor no es compatible con el conector original, hacer las conexiones electricas con el cable del kit.

PORTUGUÊS**AS PRESENTES INSTRUÇÕES VALEM TANTO PARA O LADO ESQUERDO QUANTO PARA O DIREITO.**

A) Desmontar o painel da porta e a máquina de vidro. B) Montar o elemento nº 1 na canaleta situada na base do vidro fixando-o nos pontos nº 2 e 3; para facilitar a montagem, inclinar o vidro. C) Conectar o cabo do motor. Posicionar a máquina de vidro elétrico na porta. Inserir os arrastes nº 4 e 5 nas canaletas do vidro. D) Fixar a máquina de vidro elétrico nos pontos nº 6, 7 e 8. Efetuar as ligações elétricas. E) Verificar e regular o funcionamento dos vidros com o parafuso nº 8 antes de montar o painel na porta. F) Para a substituição da peça de reposição, caso o conector do motor não for compatível com o conector original, efetuar a ligação elétrica utilizando o cabo fornecido.

ITALIANO**LA PRESENTE ISTRUZIONE VALE SIA PER IL LATO SINISTRO CHE PER IL LATO DESTRO.**

A) Smontare il pannello portiera e l'alzacristalli.
B) Montare il particolare nº 1 sulla canalina alla base del cristallo fissandolo nei punti nº 2 e 3; per facilitare il montaggio inclinare il vetro. C) Collegare il cavo motore. Introdurre l'alzacristalli elettrico in portiera. Inserire i pattini nº 4 e 5 nelle canaline del vetro. D) Fissare l'alzacristalli elettrico nei punti nº 6, 7 e 8. Effettuare i collegamenti elettrici. E) Controllare e regolare il funzionamento dei cristalli con la vite nº 8 prima di rimontare il pannello portiera. F) Per la sostituzione del ricambio, nel caso il connettore motore non fosse compatibile con il connettore originale, effettuare il collegamento elettrico mediante il cavo in dotazione.