

Power Windows
Leve-glace Electrique
Elektrische Fensterheber
Elevallunas Electricos Dê
Poder a Janelas
Alzacristalli Elettrici

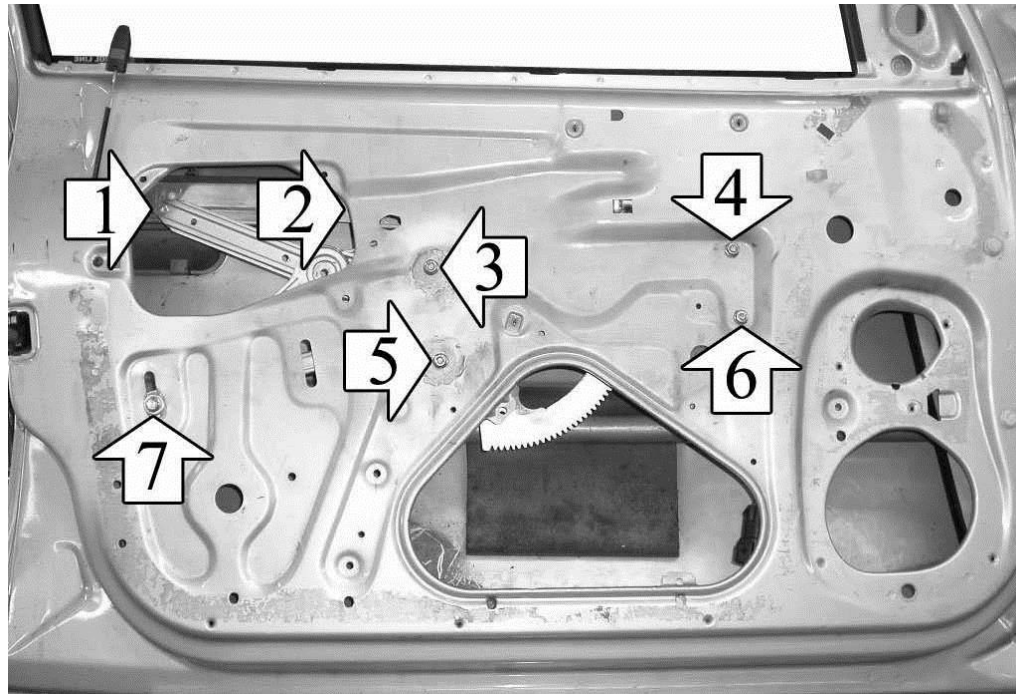


0030727300

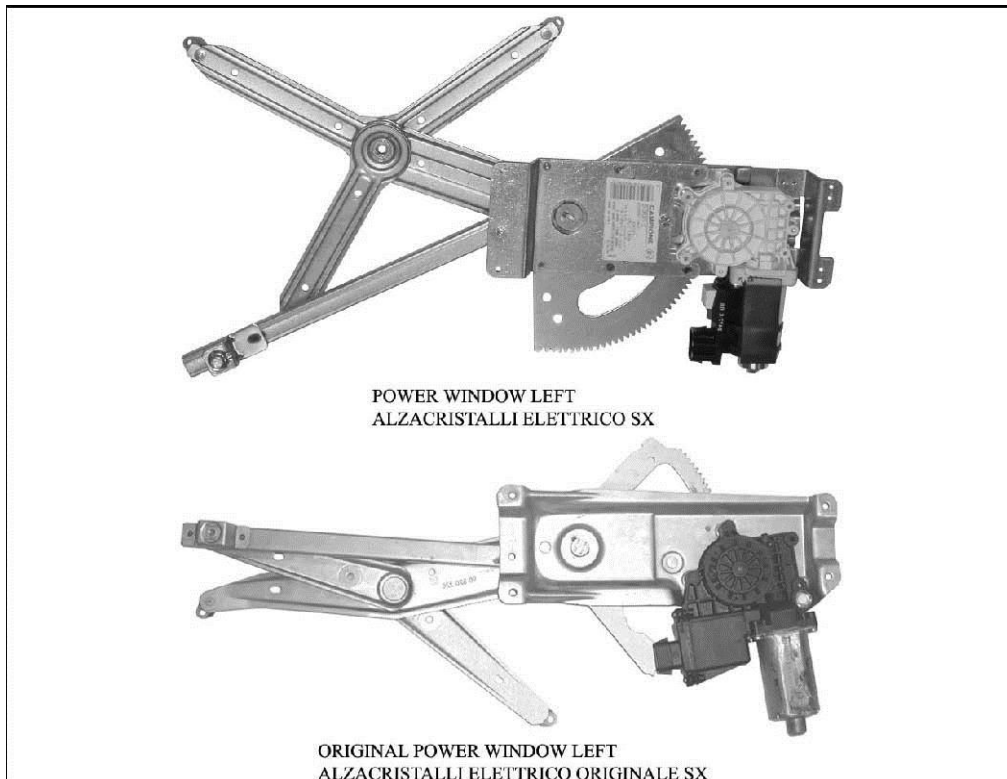
Pour / For

Opel Vauxhall Cavalier
(9/1995>4/2002)
Con funzione comfort / With comfort function
LH 140277
RH 140278
LH 90512643
RH 90512644

Opel Vauxhall Vectra
(9/1995>4/2002)
Con funzione comfort / With comfort function
LH 140277
RH 140278
LH 90512643
RH 90512644



THIS INSTALLATION INSTRUCTION IS FOR BOTH LEFT AND RIGHT SIDE. CETTE INSTRUCTION DE MONTAGE EST POUR LES DEUX COTES DROIT ET GAUCHE. DIESE MONTAGE-ANLEITUNG IST FÜR DIE BEIDE LINKE UND RECHTE SEITE. ESTA INSTRUCCION DE MONTAJE ES PARA LOS DOS LADOS IZQUIERDO Y DERECHO. LA PRESENTE ISTRUZIONE VALE SIA PER IL LATO SINISTRO CHE PER IL LATO DESTRO.



ENGLISH**THIS INSTALLATION INSTRUCTION IS FOR BOTH LEFT AND RIGHT SIDE.**

A) Remove door trim and windows regulator. Insert electric window regulator into the door. B) Insert the slides 1 and 2 into the glass-channels. Fix the motor at positions 3, 4, 5, 6 with the rivets supplied, and the glass-channel into position 7. Wire as per wiring diagram. C) Check correct window operation, adjust with the screw 7, if required, before re-fitting door trim. D) PLEASE NOTE! To re-establish the auto function on the replacement regulator, turn the ignition on and operate the window switch to close the window. Keep the switch held down for at least further two seconds, after which, the auto function is enabled.

FRANÇAIS**CETTE INSTRUCTION DE MONTAGE EST POUR LES DEUX COTES DROIT ET GAUCHE.**

A) Demontez le panneau de la porte et le leve-vitre. Inserez le leve-vitre electrique. B) Monter les patins 1 et 2 sur la guide de la vitre. Fixer le moteur sur les points 3, 4, 5, 6 en utilisant les rivets fournis, et la guide sur le point 7. Effectuer les liaisons electriques. C) Verifier le bon fonctionnement de la vitre en utilisant la vis 7 avant de remonter le panneau de la porte. D) ATTENTION! Apres avoir pose la piece de rechange, la fermeture et l'ouverture automatique ne fonctionnent pas. Pour reactiver cette fonction, Vous devez suivre les instructions suivantes: mettre le contact; appuyez sur la commande de leve-vitre et verifier que la vitre soit parfaitement fermee.

DEUTSCH**DIESE MONTAGE-ANLEITUNG IST FÜR DIE BEIDE LINKE UND RECHTE SEITE.**

A) Demontieren Sie die Türverkleidung und bauen Sie den Fensterhebermechanismus aus. Bauen Sie den elektrischen Fensterheber in die Tür ein. B) Setzen Sie die Gleitschienen 1 und 2 in die Führungsschienen ein. Befestigen Sie den Motor an den Punkten 3, 4, 5, 6 mit den beigegefügteten Nieten und die Führungsschienen am Punkt 7. Verlegen Sie die elektrische Verkabelung. C) Vorderendgültigen Fertigstellung überprüfen Sie die einwandfreie Funktion des elektrischen Fensterhebers. Justieren Sie bei Bedarf den Fensterheber mit der Schraube 7. D) ACHTUNG! Sollte, nach dem Einbau des Fensterhebers, das automatische Öffnen und Schliessen nicht funktionieren, folgen Sie dieser Anleitung. Betätigen Sie den Fensterheberschalter und schalten Sie die Zündung ein. Der Fensterheberschalter muss mindestens zwei Sekundenlang betätigt werden.

ESPAÑOL**ESTA INSTRUCCION DE MONTAJE ES PARA LOS DOS LADOS IZQUIERDO Y DERECHO.**

A) Desmontar el panel de la puerta y el elevavinas. Introducir el elevavinas eléctrico. B) Montar los patines 1 y 2 en la guía del cristal. Fijar el motor en los puntos 3, 4, 5, 6 por medio de los remaches suministrados; fijar la guía en el punto 7. Efectuar las conexiones eléctricas. C) Verificar y regular el funcionamiento del cristal mediante el tornillo 7 antes de volver a montar el panel de la puerta. D) ATENCION! Despues del montaje del elevavinas, las lunas habrán perdido la función de automatismo, "comfort". Para programar otra vez la función proceder del siguiente modo. Poner la llave de contacto. Accionar el elevavinas hasta que cierre totalmente. Mantener pulsado el interruptor, un minimo de 2" en posición de subida.

ITALIANO**LA PRESENTE ISTRUZIONE VALE SIA PER IL LATO SINISTRO CHE PER IL LATO DESTRO.**

A) Smontare il pannello portiera e l'alzacristalli. Introdurre l'alzacristalli elettrico in portiera. B) Introdurre i pattini n° 1 e 2 nella canalina del vetro. Fissare il motore nei punti 3, 4, 5, 6 mediante i rivetti forniti, e la canalina nel punto n° 7. Effettuare i collegamenti elettrici. C) Controllare e regolare il funzionamento dei cristalli mediante la vite n° 7 prima di rimontare il pannello portiera. D) ATTENZIONE! Dopo che l'alzacristalli ricambio è stato installato, la chiusura ed apertura automatica NON FUNZIONA. Per ripristinare tale funzione osservare quanto segue: Con la chiave d'accensione inserita, azionare il pulsante dell' alzacristalli ed accertarsi che il vetro sia chiuso perfettamente. Trattenere il pulsante in posizione per almeno 2 secondi.