

Power Windows  
Leve-glace Electrique  
Elektrische Fensterheber  
Elevalunas Electricos  
Alzacristalli Elettrici



2 doors, front doors (4d), 2 portes, portes avant (4p), 2 türen, vordere türen (4t),  
2 puertas, puertas anteriores (4p), 2 porte, porte anteriori (4p)

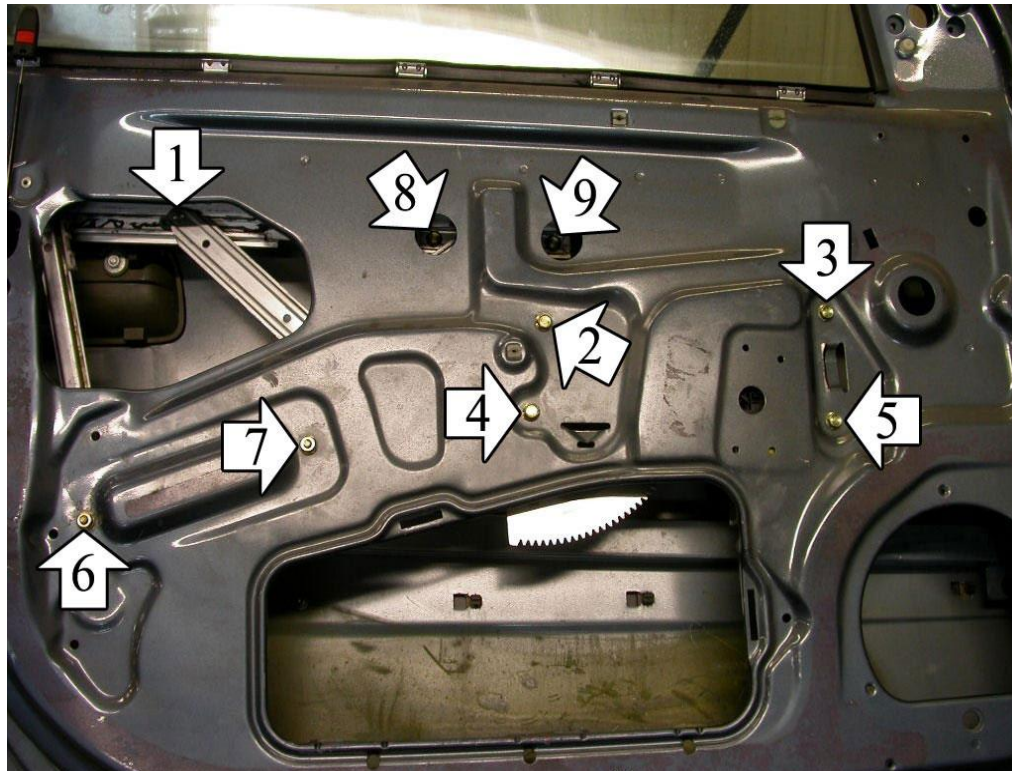
0030726500

**Pour / For**

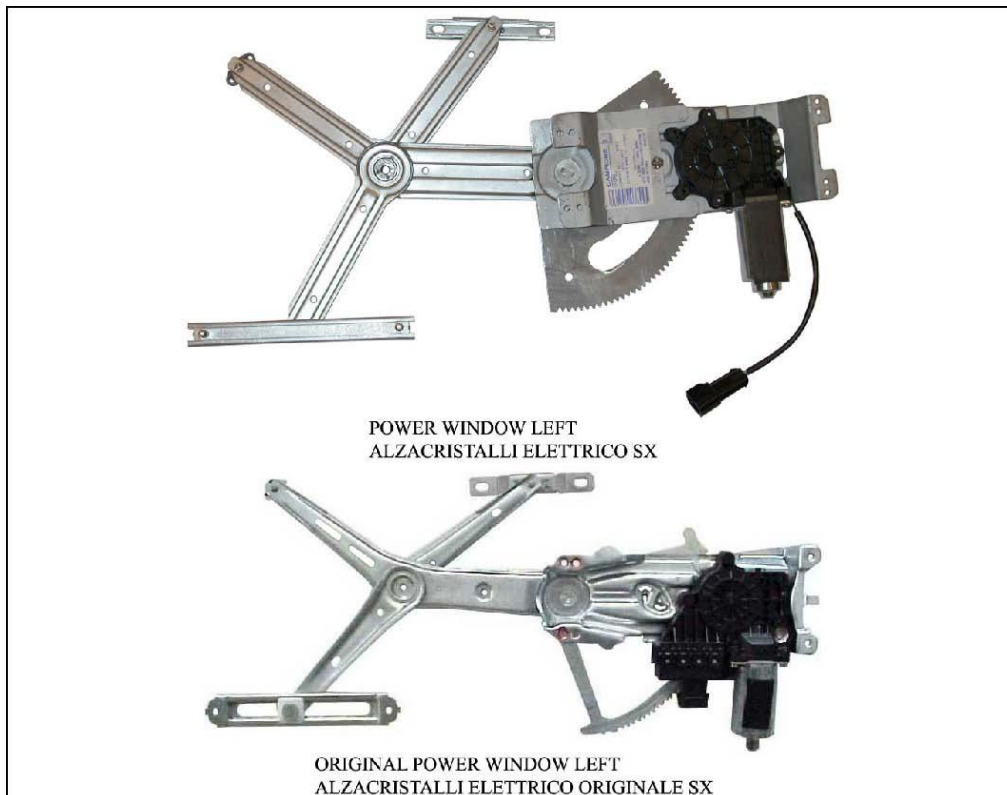
**Opel Vauxhall Astra**  
(3/1998>2/2004)  
**Versions / Models: G**  
LH no comfort  
RH no comfort

**Opel Vauxhall Caravan**  
(3/1998>2/2004)  
**Versions / Models: G**  
LH no comfort  
RH no comfort

**Opel Vauxhall Van (3/1998>)**  
**Versions / Models: G**  
LH no comfort  
RH no comfort



USE THIS INSTALLATION INSTRUCTION ALSO FOR THE OPPOSITE SIDE. UTILISER  
CETTE INSTRUCTION DE MONTAGE AUSSI POUR L'AUTRE COTE. BENUTZEN SIE DIESE  
MONTAGE-ANLEITUNG AUCH FÜR DIE ANDERE SEITE. EMPLEAR ESTA INSTRUCCION  
DE MONTAJE TAMBIEN POR EL OTRO LADO. LA PRESENTE ISTRUZIONE VALE ANCHE  
PER L'ALZACRISTALLI DELLA MANO OPPOSTA.



**ENGLISH****USE THIS INSTALLATION INSTRUCTION ALSO FOR THE OPPOSITE SIDE.**

A) Remove door trim and windows regulator. B) Drill into positions 6 and 7 (ø 6,5 mm.). Insert electric window regulator into the door. C) Insert the slide 1 into the glass-channels. D) Fix the motor at positions 2, 3, 4, 5 with the rivets supplied, and the glass-channel to positions 6 and 7. E) Secure the glass-channel with the screws 8 and 9. Wire as per wiring diagram. F) Check correct window operation, adjust with the screws 8 and 9, if required, before refitting door trim. G) For the replacement of the spare-part, in case the motor connector is not compatible with the original one, make the wiring connection with the cable supplied.

**FRANÇAIS****UTILISER CETTE INSTRUCTION DE MONTAGE AUSSI POUR L'AUTRE COTE.**

A) Demontier le panneau de la porte et le leve-vitre. B) Percer les trous 6 et 7 (ø 6,5 mm.). Inserer le leve-vitre electrique. C) Monter le patin 1 sur la guide de la vitre. D) Fixer le moteur sur les points 2, 3, 4, 5 en utilisant les rivets fournis, et la guide sur les points 6 et 7. E) Fixer le guide de la vitre avec les vis 8 et 9. Effectuer les liaisons electriques. F) Verifier le bon fonctionnement de la vitre en utilisant les vis 8 et 9 avant de remonter le panneau de la porte. G) Pour le remplacement du piece detache, quand le connecteur du moteur n'est pas compatible avec le connecteur d'origine, effectuer les liaisons electriques avec le cable fourni.

**DEUTSCH****BENUTZEN SIE DIESE MONTAGE-ANLEITUNG AUCH FÜR DIE ANDERE SEITE.**

A) Demontieren Sie die Türverkleidung und bauen Sie den Fensterhebermechanismus aus. B) Erweitern Sie die Bohrungen 6 und 7 auf 6,5 mm. Ø. Bauen Sie den elektrischen Fensterheber in die Tür ein. C) Setzen Sie die Gleitschiene 1 in die Führungsschiene ein.

D) Befestigen Sie den Motor an den Punkten 2, 3, 4, 5 mit den beigefügten Nieten und die Führungsschienen an den Punkten 6 und 7. E) Befestigen Sie die Fenster\_Führungsschiene mit den Schrauben 8 und 9. Verlegen Sie die elektrische Verkabelung. F) Vor der endgültigen Fertigstellung überprüfen Sie die einwandfreie Funktion des elektrischen Fensterhebers. Justieren Sie bei Bedarf den Fensterheber mit den Schrauben 8 und 9. G) Um den Ersatzteil zu ersetzen, wenn der Motor-Verbinder nicht kompatibel mit den Original-Verbinder ist, verlegen sie die elektrische Verkabelung mit dem beigefügten Kabel.

**ESPAÑOL****EMPLEAR ESTA INSTRUCCION DE MONTAJE TAMBIEN POR EL OTRO LADO.**

A) Desmontar el panel de la puerta y el elevavinas. B) Agrandar los taladros 6 y 7 (ø 6,5 mm.). Introducir el elevavinas eléctrico. C) Montar el patin 1 en la guia del cristal. D) Fijar el motor en los puntos 2, 3, 4, 5 por medio de los remaches suministrados; fijar la guia en los puntos 6 y 7. E) Sujetar la guja del vidrio con los tornillos 8 y 9. Efectuar las conexiones eléctricas. F) Verificar y regular el funcionamiento del cristal mediante los tornillos 8 y 9 antes de volver a montar el panel de la puerta. G) Para la substitucion del repuesto, caso que el conector del motor no es compatible con el conector original, hacer las conexiones electricas con el cable del kit.

**ITALIANO****LA PRESENTE ISTRUZIONE VALE ANCHE PER L'ALZACRISTALLI DELLA MANO OPPOSTA.**

A) Smontare il pannello portiera e l'alzacristalli. B) Allargare i fori n° 6 e 7 (ø 6,5 mm.). Introdurre l'alzacristalli elettrico in portiera. C) Introdurre il pattino n° 1 nella canalina del vetro. D) Fissare il motore nei punti 2, 3, 4, 5 mediante i rivetti forniti, e la canalina nei punti n° 6 e 7. E) Fissare la canalina alla base del vetro con le viti n° 8 e 9. Effettuare i collegamenti elettrici. F) Controllare e regolare il funzionamento dei cristalli mediante le viti n° 8 e 9 prima di rimontare il pannello portiera. G) Per la sostituzione del ricambio, nel caso il connettore motore non fosse compatibile con il connettore originale, effettuare il collegamento elettrico mediante il cavo in dotazione.