

Power Windows
Leve-glace Electrique
Elektrische Fensterheber
Elevallas Electricos
Alzacristalli Elettrici

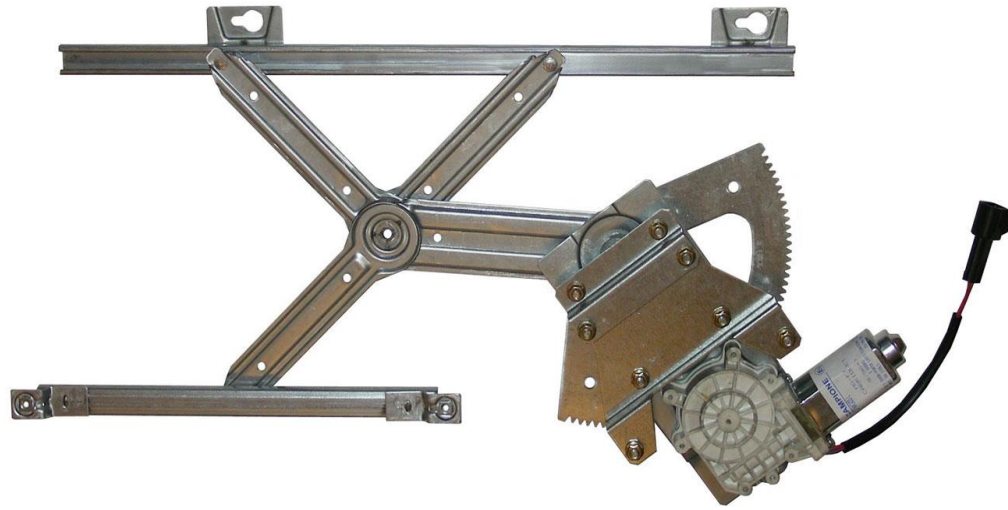
2 doors, 2 portes, 2 türen, 2 puertas, 2 porte



0030720100

Pour / For

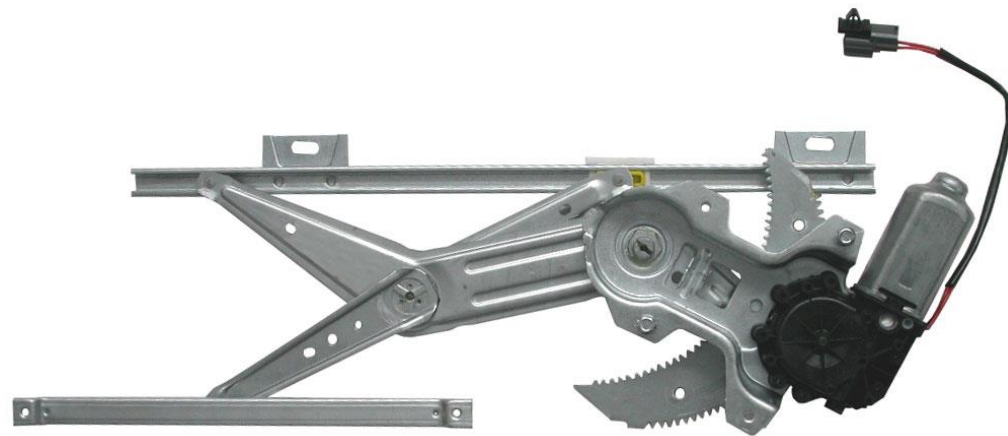
Mg TF Cabriolet (9/1996>)



POWER WINDOW LEFT

ALZACRISTALLI ELETTRICO SX

USE THIS INSTALLATION INSTRUCTION ALSO FOR THE OPPOSITE SIDE. UTILISER
CETTE INSTRUCTION DE MONTAGE AUSSI POUR L'AUTRE CÔTE. BENUTZEN SIE DIESE
MONTAGE-ANLEITUNG AUCH FÜR DIE ANDERE SEITE. EMPLEAR ESTA INSTRUCCION
DE MONTAJE TAMBIEN POR EL OTRO LADO. LA PRESENTE ISTRUZIONE VALE ANCHE
PER L'ALZACRISTALLI DELLA MANO OPPOSTA.



ORIGINAL POWER WINDOW LEFT

ALZACRISTALLI ELETTRICO ORIGINALE SX

ENGLISH**USE THIS INSTALLATION INSTRUCTION ALSO FOR THE OPPOSITE SIDE.**

A) INTERCHANGEABLE MODEL WITH ELECTRIC MASS-PRODUCTION. B) Remove door trim and window regulator. C) Insert the electric window regulator onto the door frame and secure it with the same screws in the same holes. D) Wire as per wiring diagram. E) Check that the window operates correctly and re-fit door trim. F) For the replacement of the spare-part, in case the motor connector is not compatible with the original one, make the wiring connection with the cable supplied.

FRANÇAIS**UTILISER CETTE INSTRUCTION DE MONTAGE AUSSI POUR L'AUTRE COTE.**

A) MODELE INTERCHANGEABLE AVEC L' APPAREIL ELECTRIQUE MONTE DE SERIE. B) Demonter le leve-vitre. C) Inserer le leve-vitre electrique et le fixer sur les memes trous avec les memes vis. D) Effectuer les liaisons electriques. E) Verifier le bon fonctionnement de la vitre avant de remonter le panneau de la porte. F) Pour le remplacement du piece detache, quand le connecteur du moteur n'est pas compatible avec le connecteur d'origine, effectuer les liaisons electriques avec le cable fourni.

DEUTSCH**BENUTZEN SIE DIESE MONTAGE-ANLEITUNG AUCH FÜR DIE ANDERE SEITE.**

A) AUSWECHSELBARE MODELLE MIT DER ELEKTRISCHEN SERIEN-PRODUCTION. B) Demontieren Sie die Türverkleidung und bauen Sie den Fensterhebermechanismus aus. C) Bauen Sie den elektrischen Fensterheber in die Tür ein und befestigen Sie ihn an den gleichen Punkten mit den gleichen Schrauben. D) Verlegen Sie die elektrische Verkabelung. E) Vor der endgültigen Fertigstellung überprüfen Sie die einwandfreie Funktion des elektrischen Fensterhebers. F) Um den Ersatzteil zu ersetzen, wenn der Motor-Verbinder nicht kompatibel mit den Original-Verbinder ist, verlegen sie die elektrische Verkabelung mit dem beigefügten Kabel.

ESPAÑOL**EMPLEAR ESTA INSTRUCCION DE MONTAJE TAMBIEN POR EL OTRO LADO.**

A) MODELO INTERCAMBIABLE CON LOS ELÉCTRICO INSTALADOS EN VEHICULOS DE ORIGEN. B) Desmontar el elevavinas. C) Introducir el elevavinas eléctrico y sujetarlo con los tornillos igual como para el eléctrico en los mismo agujeros. D) Efectuar las conexiones eléctricas. E) Verificar el funcionamiento del cristal antes de volver a montar el panel de la puerta. F) Para la substitucion del repuesto, caso que el conector del motor no es compatible con el conector original, hacer las conexiones electricas con el cable del kit.

ITALIANO**LA PRESENTE ISTRUZIONE VALE ANCHE PER L'ALZACRISTALLI DELLA MANO OPPOSTA.**

A) MODELLO INTERCAMBIABILE CON L' ELETTRICO MONTATO IN SERIE. B) Smontare l'alzacristalli. C) Introdurre l'alzacristalli elettrico in portiera e fissarlo con le stesse viti negli stessi fori. D) Effettuare i collegamenti elettrici. E) Controllare il funzionamento dei cristalli prima di rimontare il pannello portiera. F) Per la sostituzione del ricambio, nel caso il connettore motore non fosse compatibile con il connettore originale, effettuare il collegamento elettrico mediante il cavo in dotazione.