

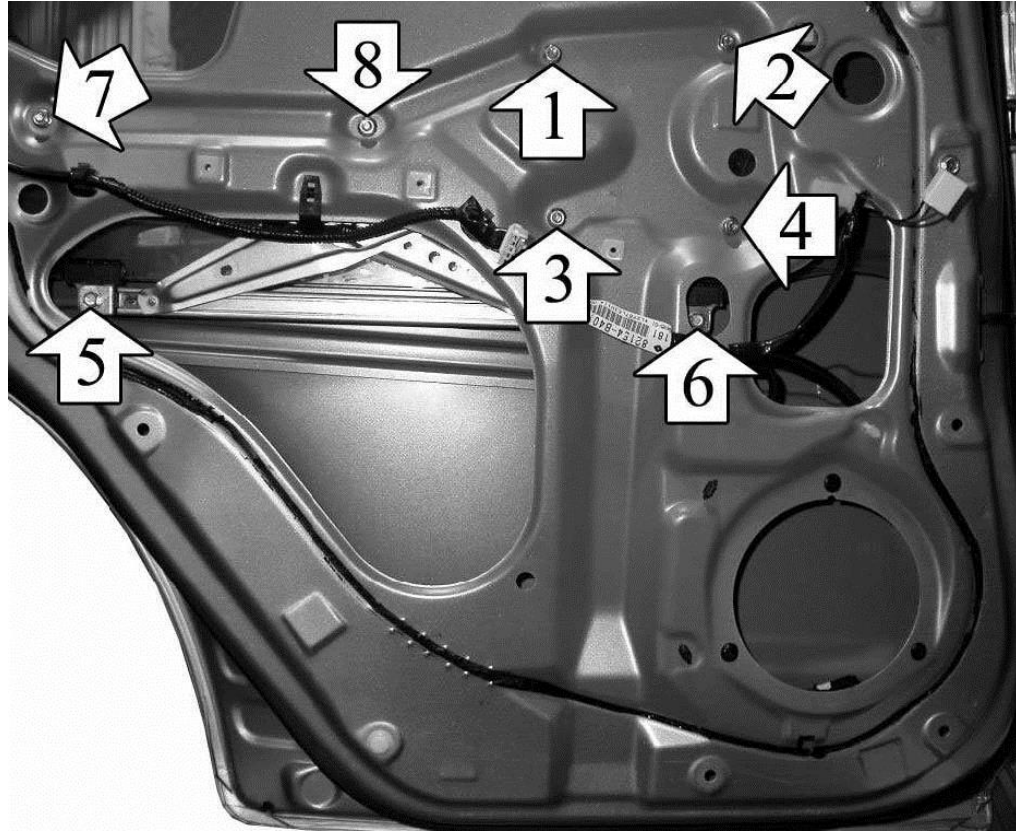
Power Windows Leve-glace
Electrique Elektrische
Fensterheber Elevationas
Electricos Máquina De
Vidro Eléctrico Alzacristalli
Elettrici



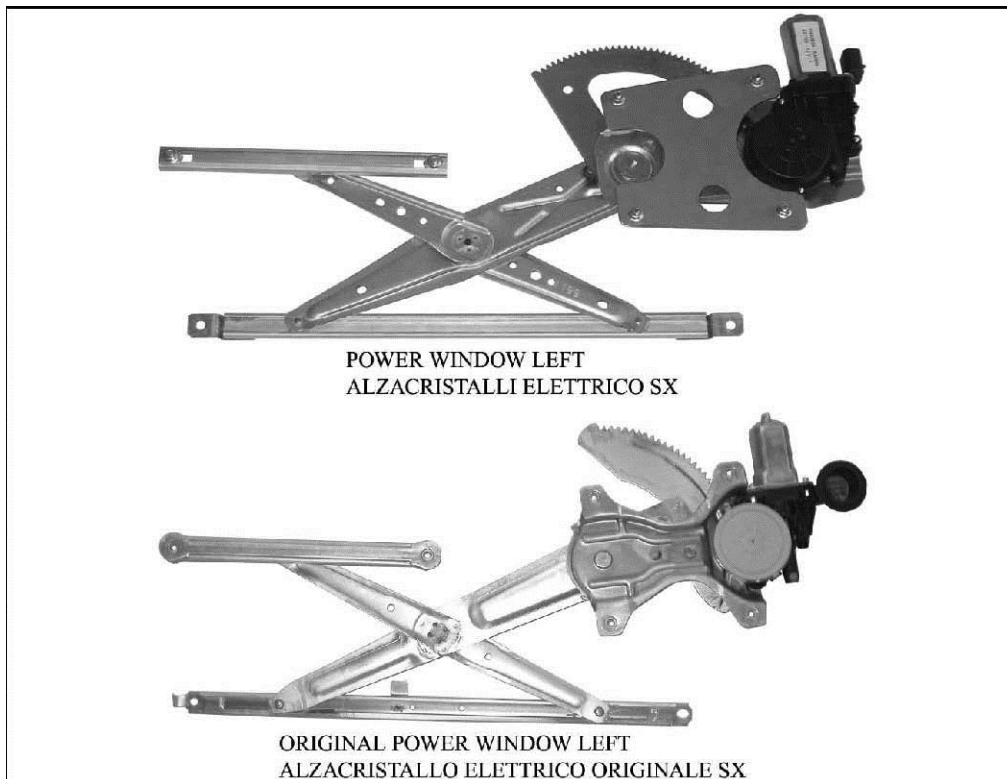
0030706600

Pour / For

Daihatsu Terios (04/2006>)
Solo per alzacristalli originali con motori
alimentati a 2 contatti / Only for original
windows regulators with 2 pins
connectors
LH 6984087401000
RH 6983087401000



THIS INSTALLATION INSTRUCTION IS FOR BOTH LEFT AND RIGHT SIDE. CETTE
INSTRUCTION DE MONTAGE EST POUR LES DEUX COTES DROIT ET GAUCHE. DIESE
MONTAGE-ANLEITUNG IST FÜR DIE BEIDE LINKE UND RECHTE SEITE. ESTA
INSTRUCCION DE MONTAJE ES PARA LOS DOS LADOS IZQUIERDO Y DERECHO. ESTAS
INSTRUÇÕES VALEM TANTO PARA O LADO ESQUERDO QUANTO PARA O DIREITO. LA
PRESENTE ISTRUZIONE VALE SIA PER IL LATO SINISTRO CHE PER IL LATO DESTRO.



ENGLISH**THIS INSTALLATION INSTRUCTION IS FOR BOTH LEFT AND RIGHT SIDE.**

A) Remove door trim and window regulator. B) Connect motor wiring. Insert electric window regulator into the door. C) Fix the motor at positions 1, 2, 3, 4 and the glass-channels at positions 5-6 and 7-8. D) Wire as per wiring diagram. E) Check correct window operation, adjust with the screws 7 and 8, if required, before refitting door trim. F) For the replacement of the spare-part, in case the motor connector is not compatible with the original one, make the wiring connection with the cable supplied.

FRANÇAIS**CETTE INSTRUCTION DE MONTAGE EST POUR LES DEUX COTES DROIT ET GAUCHE.**

A) Demonter le panneau de la porte et le leve-vitre. B) Connecter le cable du moteur. Insérer le leve-vitre électrique. C) Fixer le moteur sur les points 1, 2, 3, 4 et les guides sur les points 5-6 et 7-8. D) Effectuer les liaisons électriques. E) Vérifier le bon fonctionnement de la vitre en utilisant les vis 7 et 8 avant de remonter le panneau de la porte. F) Pour le remplacement du pièce détachée, quand le connecteur du moteur n'est pas compatible avec le connecteur d'origine, effectuer les liaisons électriques avec le cable fourni.

DEUTSCH**DIESE MONTAGE-ANLEITUNG IST FÜR DIE BEIDE LINKE UND RECHTE SEITE.**

A) Demontieren Sie die Türverkleidung und bauen Sie den Fensterhebermechanismus aus. B) Verlegen Sie die Motor-Verkabelung. Bauen Sie den elektrischen Fensterheber in die Tür ein. C) Befestigen Sie den Motor an den Punkten 1, 2, 3, 4 und die Führungsschienen an den Punkten 5-6 und 7-8.

D) Verlegen Sie die elektrische Verkabelung. E) Vor der endgültigen Fertigstellung überprüfen Sie die einwandfreie Funktion des elektrischen Fensterhebers. Justieren Sie bei Bedarf den Fensterheber mit den Schrauben 7 und 8. F) Um den Ersatzteil zu ersetzen, wenn der Motor-Verbinder nicht kompatibel mit dem Original-Verbinder ist, verlegen Sie die elektrische Verkabelung mit dem beige gefügten Kabel.

ESPAÑOL**ESTA INSTRUCCION DE MONTAJE ES PARA LOS DOS LADOS IZQUIERDO Y DERECHO.**

A) Desmontar el panel de la puerta y el elevavinas. B) Conectar el cable del motor. Introducir el elevavinas eléctrico. C) Fijar el motor en los puntos 1, 2, 3, 4; fijar las guías en los puntos 5-6 y 7-8. D) Efectuar las conexiones eléctricas. E) Verificar y regular el funcionamiento del cristal mediante los tornillos 7 y 8 antes de volver

a montar el panel de la puerta. F) Para la substitucion del repuesto, caso que el conector del motor no es compatible con el conector original, hacer las conexiones electricas con el cable del kit.

PORTUGUÊS**ESTAS INSTRUÇÕES VALEM TANTO PARA O LADO ESQUERDO QUANTO PARA O DIREITO.**

A) Desmontar o painel da porta e a máquina de vidro. B) Ligar o cabo do motor. Introduzir a máquina de vidro elétrico na porta. C) Fixar o motor nos pontos 1, 2, 3, 4 e as canaletas nos pontos 5-6 e 7-8. D) Efetuar as ligações elétricas. E) Verificar e regular o funcionamento dos vidros utilizando os parafusos nº 7 e 8 antes de montar o painel da porta. F) Para a substituição da peça de reposição, caso o conector do motor não for compatível com o conector original, efetuar a ligação elétrica utilizando o cabo fornecido.

ITALIANO**LA PRESENTE ISTRUZIONE VALE SIA PER IL LATO SINISTRO CHE PER IL LATO DESTRO.**

A) Smontare il pannello portiera e l'alzacristalli. B) Collegare il cavo motore. Introdurre l'alzacristalli elettrico in portiera. C) Fissare il motore nei punti 1, 2, 3, 4 e le canaline nei punti 5-6 e 7-8. D) Effettuare i collegamenti elettrici. E) Controllare e regolare il funzionamento dei cristalli mediante le viti nº 7 e 8 prima di rimontare il pannello portiera. F) Per la sostituzione del ricambio, nel caso il connettore motore non fosse compatibile con il connettore originale, effettuare il collegamento elettrico mediante il cavo in dotazione.