

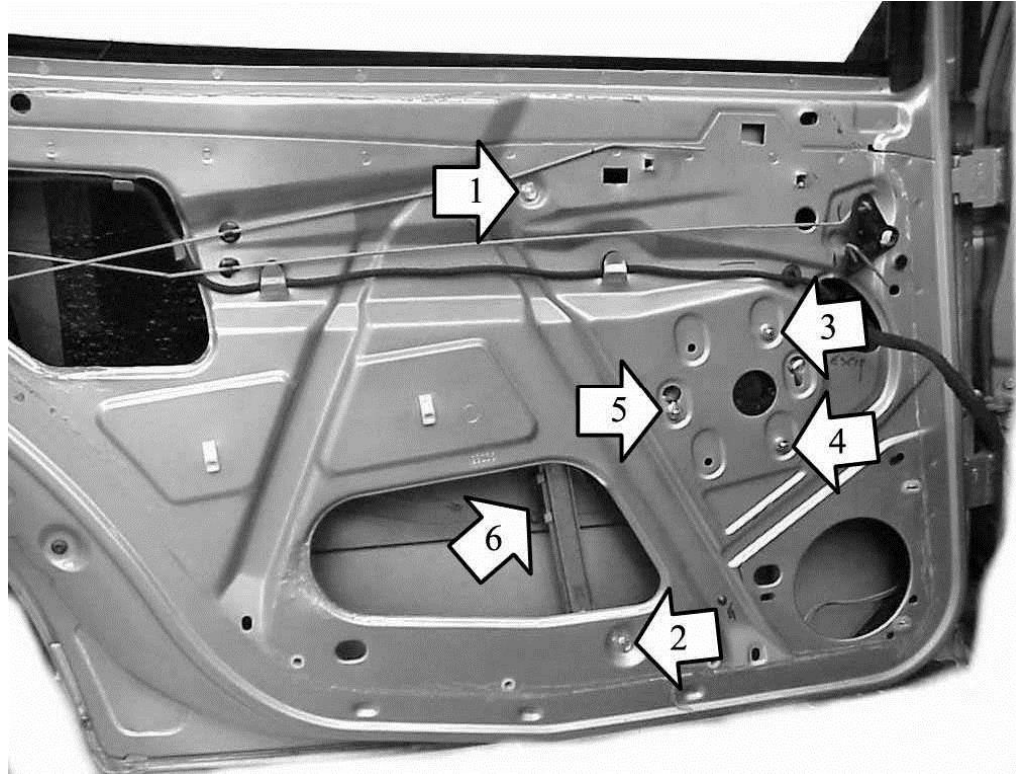
Power Windows Leve-glace  
Electrique Elektrische  
Fensterheber Elevationas  
Electricos Máquina De  
Vidro Eléctrico Alzacristalli  
Elettrici



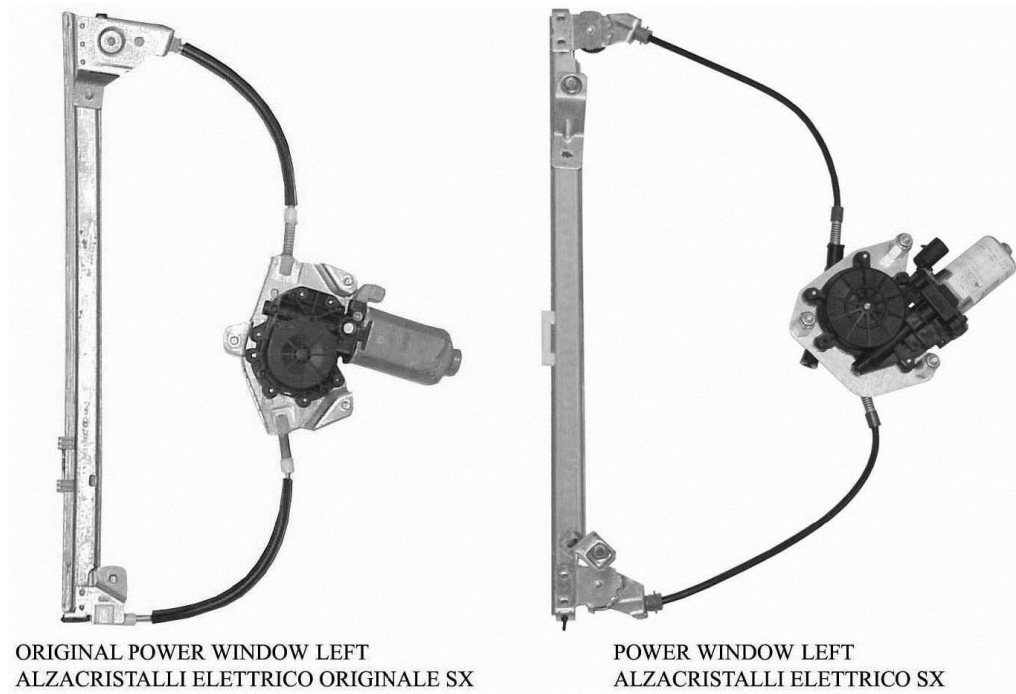
0030704600

Pour / For

Citroën Xantia (2/1993>)  
LH 922331  
RH 922431



THIS INSTALLATION INSTRUCTION IS FOR BOTH LEFT AND RIGHT SIDE. CETTE INSTRUCTION DE MONTAGE EST POUR LES DEUX COTES DROIT ET GAUCHE. DIESE MONTAGE-ANLEITUNG IST FÜR DIE BEIDE LINKE UND RECHTE SEITE. ESTA INSTRUCCION DE MONTAJE ES PARA LOS DOS LADOS IZQUIERDO Y DERECHO. ESTAS INSTRUÇÕES VALEM TANTO PARA O LADO ESQUERDO QUANTO PARA O DIREITO. LA PRESENTE ISTRUZIONE VALE SIA PER IL LATO SINISTRO CHE PER IL LATO DESTRO.



ORIGINAL POWER WINDOW LEFT  
ALZACRISTALLI ELETTRICO ORIGINALE SX

POWER WINDOW LEFT  
ALZACRISTALLI ELETTRICO SX

**ENGLISH****THIS INSTALLATION INSTRUCTION IS FOR BOTH LEFT AND RIGHT SIDE.**

A) Remove door trim and window regulator. B) Insert the electric window regulator into the door and secure it into the holes at positions 1,2,3,4 and 5. C) Insert the pin 6 into the hole in the glass and fix with the appropriate clip. D) Wire as per wiring diagram. E) Check and correct window operation before re-fitting door trim. F) For the replacement of the spare-part, in case the motor connector is not compatible with the original one, make the wiring connection with the cable supplied.

**FRANÇAIS****CETTE INSTRUCTION DE MONTAGE EST POUR LES DEUX COTES DROIT ET GAUCHE.**

A) Demonter le panneau de la porte et le leve-vitre. B) Insérer le leve-vitre électrique et le fixer avec les vis 1, 2, 3, 4, et 5. C) Insérer le pivot 6 dans le trou de la vitre et fixer avec le clip special. D) Effectuer les liaisons électriques. E) Vérifier le bon fonctionnement de la vitre avant de remonter le panneau de la porte. F) Pour le remplacement du piece detache, quand le connecteur du moteur n'est pas compatible avec le connecteur d'origine, effectuer les liaisons électriques avec le cable fourni.

**DEUTSCH****DIESE MONTAGE-ANLEITUNG IST FÜR DIE BEIDE LINKE UND RECHTE SEITE.**

A) Demontieren Sie die Türverkleidung und bauen Sie den Fensterhebermechanismus aus. B) Setzen Sie die elektrischen Fensterheber in die Tür ein und befestigen Sie ihn an den Punkten 1, 2, 3, 4 und 5. C) Setzen Sie den Bolzen 6 in die Bohrung im Fenster ein und befestigen Sie mit dem geeigneten Klipp.

D) Verlegen Siedie elektrische Verkabelung.  
E) VorderendgültigenFertigstellung überprüfenSiedieeinwandfreieFunktionendes elektrischen Fensterhebers. F) Um den Ersatzteil zu ersetzen, wenn der Motor-Verbinder nicht kompatibel mit den Original-Verbinderist,verlegensiedieelektrischeVerkabelung mitdem beigefugtenKabel.

**ESPAÑOL****ESTA INSTRUCCION DE MONTAJE ES PARA LOS DOS LADOS IZQUIERDO Y DERECHO.**

A) Desmontar el panel de la puerta y el elevavinas. B) Introducir el elevavinas eléctrico y sujetarlo con los tornillos 1, 2, 3, 4 y 5. C) Introducir el perno 6 en el hueco del vidrio y fijar con la propia grapa. D) Efectuar las conexiones eléctricas. E) Verificar el funcionamiento del cristal antes de volver a montar el panel de la puerta. F) Para la substitucion del repuesto, caso que el conector del motor no es compatible con el conector original, hacer las conexiones electricas con el cable del kit.

**PORTUGUÊS****ESTAS INSTRUÇÕES VALEM TANTO PARA O LADO ESQUERDO QUANTO PARA O DIREITO.**

A) Desmontar o painel da porta e a máquina de vidro. B) Introduzir a máquina de vidro elétrico na porta e fixá-la com os parafusos nº 1, 2, 3, 4 e 5. C) Inserir o pino 6 no furo do vidro e prender com a presilha específica. D) Efetuar as ligações elétricas. E) Verificar o funcionamento do vidro antes de montar o painel da porta. F) Para a substituição da peça de reposição, caso o conector do motor não for compatível com o conector original, efetuar a ligação elétrica utilizando o cabo fornecido.

**ITALIANO****LA PRESENTE ISTRUZIONE VALE SIA PER IL LATO SINISTRO CHE PER IL LATO DESTRO.**

A) Smontare il pannello portiera e l'alzacristalli. B) Introdurre l'alzacristalli elettrico in portiera e fissarlo con le viti nº 1, 2, 3, 4 e 5. C) Inserire il perno 6 nel foro del vetro e fissare con l'apposita clip. D) Effettuare i collegamenti elettrici. E) Verificare il funzionamento del cristallo prima di rimontare il pannello-portiera. F) Per la sostituzione del ricambio, nel caso il connettore motore non fosse compatibile con il

connettore originale, effettuare il collegamento elettrico mediante il cavo in dotazione.