

## Pour / For

### Peugeot 308 (4A\_, 4C\_) (2007>2013)

Solo meccanismo per motori originali con elettronica / Mechanical part only. Replaces window regulator already provided with original motor with electronic box / Solo mecanismo para motor original con sistema confort  
LH 9223C9  
RH 9224E2

left door - portière gauche - linke tür - puerta lado izquierdo - porta esquerda - linkerportier - porta lato sinistro

THIS INSTALLATION INSTRUCTION IS FOR BOTH LEFT AND RIGHT SIDE.  
CETTE INSTRUCTION DE MONTAGE EST POUR LES DEUX COTES DROIT ET GAUCHE.  
DIESE MONTAGE-ANLEITUNG IST FÜR DIE BEIDE LINKE UND RECHTE SEITE.  
ESTA INSTRUCCION DE MONTAJE ES PARA LOS DOS LADOS IZQUIERDO Y DERECHO.  
ESTAS INSTRUÇÕES VALEM TANTO PARA O LADO ESQUERDO QUANTO PARA O DIREITO.  
LA PRESENTE ISTRUZIONE VALE SIA PER IL LATO SINISTRO CHE PER IL LATO DESTRO.

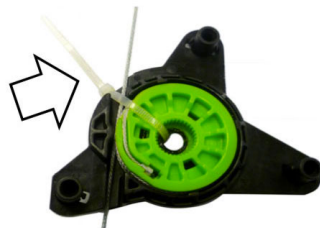
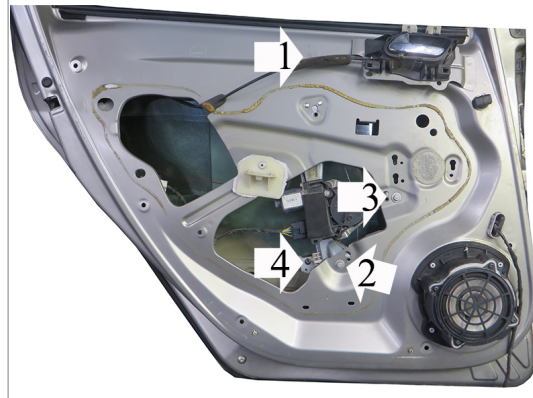
1 FISSAGGIO  
NEL VETRO



POWER WINDOW LEFT  
ALZACRISTALLI ELETTRICO SX



ORIGINAL POWER WINDOW LEFT  
ALZACRISTALLI ELETTRICO ORIGINALE SX



It is recommended not to remove the PVC gear clamp until mating with the engine in order to avoid possible unroll of the cable during assembly.

Il est recommandé de ne pas enlever le collier maintenant l'engrenage jusqu'à ce que l'accouplement avec le moteur soit fait afin d'éviter tout risque de dérouler les câbles durant l'assemblage.

Es wird empfohlen, die Plastiksicherung (Kabelbinder) vom Antrieb erst zu entfernen, wenn der Antrieb mit dem Motor verbunden ist, so wird ein abrollen des Kabels verhindert.

ATENCION: Se recomienda no eliminar la banda de PVC hasta el acoplamiento con el motor con el fin de evitar posibles de desenrollado del cable durante el montaje.

Recomenda: se que nao se retire a abracadeira PVC ate a copulacao com o motor de modo a evitar o possivel desenrolar do cabo durante a montagem.

Si raccomanda di non togliere la fascetta di tenuta del tamburo fino all'accoppiamento con il motore al fine di evitare possibile scarrucolamento del cavo in fase di montaggio.

**ENGLISH****THIS INSTALLATION INSTRUCTION IS FOR BOTH LEFT AND RIGHT SIDE.**

- A) Warning: do not operate the window regulator before it is completely assembled on vehicle. Remove door trim and window regulator.  
B) Insert the electric window regulator into the door and secure it into holes at positions 1, 2 and 3 (positions 1 and 2 using the original screws). Insert the motor and secure it with the three screws supplied.  
C) Secure the window at positions 4.  
D) Wire as per wiring diagram.  
E) Check correct window operation, adjust with the screws 4 and 5, if required, before re-fitting door trim.  
F) PLEASE NOTE! To re-establish the auto function on the replacement regulator, turn the ignition on and operate the window switch to close the window.

**FRANÇAIS****CETTE INSTRUCTION DE MONTAGE EST POUR LES DEUX CÔTÉS DROIT ET GAUCHE.**

- A) Attention: ne pas faire fonctionner le lève vitre avant de l'avoir complètement fixé et installé dans le véhicule. Démontez le lève-vitre.  
B) Insérer le lève-vitre électrique et le fixer sur les points 1, 2 et 3 (points 1 et 2 utilisant les vis d'origine). Insérer le moteur et fixer avec les trois vis fournies.  
C) Fixer la vitre sur les points 4.  
D) Effectuer les liaisons électriques.  
E) Vérifier le bon fonctionnement de la vitre en utilisant les vis 4 et 5.  
F) ATTENTION! Après avoir posé la pièce de rechange, la fermeture et l'ouverture automatique ne fonctionnent pas. Pour rétablir cette fonction veuillez suivre le manuel d'usage de la voiture.

**DEUTSCH****DIESE MONTAGE-ANLEITUNG IST FÜR DIE BEIDE LINKE UND RECHTE SEITE.**

- A) Achtung: Fensterheber erst dann bedienen, wenn er komplett und korrekt in der Türverkleidung montiert ist. Demontieren Sie die Türverkleidung und bauen Sie den Fensterhebermechanismus aus.  
B) Bauen Sie den elektrischen Fensterheber ein und befestigen Sie ihn an den Punkten 1, 2 und 3 (Punkten 1 und 2 mit den Original-Schrauben ein). Setzen Sie den Motor ein und befestigen Sie ihn mit den drei Schrauben ein.  
C) Befestigen Sie das Fenster an den Punkten 4.  
D) Verlegen Sie die elektrische Verkabelung.  
E) Vor der endgültigen Fertigstellung überprüfen Sie die einwandfreie Funktion des elektrischen Fensterhebers. Justieren Sie bei Bedarf den Fensterheber mit den Schrauben 4 und 5.  
F) ACHTUNG! Sollte, nach dem Einbau des Fensterhebers, das automatische Öffnen und Schliessen nicht funktionieren, folgen Sie dem Verwendung-Handbuch des Fahrzeugs.

**ESPAÑOL****ESTA INSTRUCCION DE MONTAJE ES PARA LOS DOS LADOS IZQUIERDO Y DERECHO.**

- A) Atención: no poner en funcionamiento el alzacristal sin haberlo montado antes de manera completa y correcta en el panel de la puerta. Montar el elevavinas.  
B) Introducir el elevavinas eléctrico y sujetarlo con los tornillos 1, 2 y 3 (puntos nº 1 y 2 con los tornillos originales). Introducir el motor y fijarlo con los tres tornillos suministrados.  
C) Fijar el cristal en los puntos 4.  
D) Efectuar las conexiones eléctricas.  
E) Verificar y regular el funcionamiento del cristal mediante los tornillos 4 y 5 antes de volver a montar el panel de la puerta.  
F) ATENCION! Después del montaje del elevavinas, las lunas habrán perdido la función de automatismo, "Comfort". Para restablecer esta función, seguir el folleto de las instrucciones del coche.

**PORTUGUÊS****ESTAS INSTRUÇÕES VALEM TANTO PARA O LADO ESQUERDO QUANTO PARA O DIREITO.**

- A) Atenção: não acionar a máquina de vidro antes que a mesma esteja totalmente e corretamente instalada no painel da porta. Desmontar a máquina de vidro.  
B) Introduzir a máquina de vidro elétrico na porta e fixá-la nos pontos nº 1, 2 e 3 (Pontos nº 1 e 2 utilizando os parafusos originais). Inserir o motor fixando-o com os três parafusos fornecidos.  
C) Fixar o vidro nos pontos nº 4.  
D) Efectuar as ligações elétricas.  
E) Verificar e regular o funcionamento dos vidros utilizando os parafusos nº 4 e 5 antes de montar o painel na porta.  
F) ATENÇÃO! Após a instalação desta máquina de vidro de reposição, a subida e a descida automática NÃO FUNCIONAM MAIS. Para restabelecer esta função, deve-se utilizar as instruções do manual de uso do automóvel.

**ITALIANO****LA PRESENTE ISTRUZIONE VALE SIA PER IL LATO SINISTRO CHE PER IL LATO DESTRO.**

- A) Attenzione: non mettere in funzione l'alzacristalli prima che sia montato completamente e correttamente sul pannello porta. Smontare l'alzacristalli.  
B) Introdurre l'alzacristalli elettrico in portiera e fissarlo nei punti nº 1, 2 e 3 (Punti nº 1 e 2 utilizzando le viti originali). Inserire il motore fissandolo con le tre viti fornite.  
C) Fissare il vetro nel punto 4.  
D) Effettuare i collegamenti elettrici.  
E) Controllare e regolare il funzionamento dei cristalli mediante le viti nº 4 e 5 prima di rimontare il pannello portiera.  
F) ATTENZIONE! Dopo che l'alzacristalli ricambio è stato installato, la chiusura ed apertura automatica NON FUNZIONA. Per ripristinare tale funzione utilizzare le istruzioni del manuale d'uso vettura.