

Pour / For

Mercedes Benz CLA (C117) (2017>)

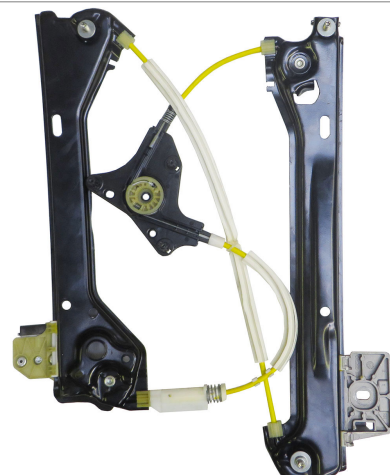
LH A1177302500
RH A1177302600
LH A1177302700
RH A1177302800

left door - portière gauche - linke tür - puerta lado izquierdo - porta esquerda - linkerportier - porta lato sinistro

THIS INSTALLATION INSTRUCTION IS FOR BOTH LEFT AND RIGHT SIDE.
CETTE INSTRUCTION DE MONTAGE EST POUR LES DEUX COTES DROIT ET GAUCHE.
DIESE MONTAGE-ANLEITUNG IST FÜR DIE BEIDE LINKE UND RECHTE SEITE.
ESTA INSTRUCCION DE MONTAJE ES PARA LOS DOS LADOS IZQUIERDO Y DERECHO.
ESTAS INSTRUÇÕES VALEM TANTO PARA O LADO ESQUERDO QUANTO PARA O DIREITO.
DEZE AANWIJZINGEN GELDEN VOOR ZOWEL DE LINKER- ALS DE RECHTERKANT.
Η ΠΑΡΟΥΣΑ ΟΔΗΓΙΑ ΑΦΟΡΑ ΤΟΣΟ ΤΗΝ ΑΡΙΣΤΕΡΗ ΟΣΟ ΚΑΙ ΤΗ ΔΕΞΙΑ ΠΛΕΥΡΑ.
LA PRESENTE ISTRUZIONE VALE SIA PER IL LATO SINISTRO CHE PER IL LATO DESTRO.



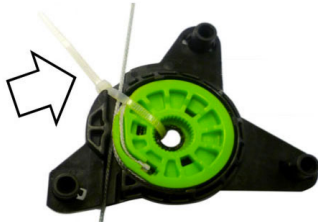
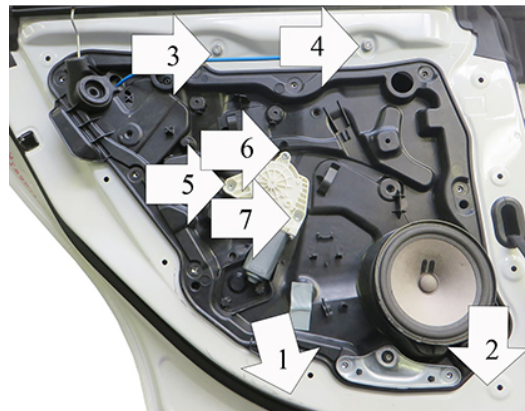
POWER WINDOW LEFT
ALZACRISTALLI ELETRICO SX



ORIGINAL POWER WINDOW LEFT
ALZACRISTALLI ELETRICO ORIGINALE SX



A



It is recommended not to remove the PVC gear clamp until mating with the engine in order to avoid possible unroll of the cable during assembly.

Il est recommandé de ne pas enlever le collier maintenant l'engrenage jusqu'à ce que l'accouplement avec le moteur soit fait afin d'éviter tout risque de dérouler les câbles durant l'assemblage.

Es wird empfohlen, die Plastiksicherung (Kabelbinder) vom Antrieb erst zu entfernen, wenn der Antrieb mit dem Motor verbunden ist, so wird ein abrollen des Kabels verhindert.

ATENCION: Se recomienda no eliminar la banda de PVC hasta el acoplamiento con el motor con el fin de evitar posibles de desenrollado del cable durante el montaje.

Recomenda: se que nao se retire a abracadeira PVC ate a copulacao com o motor de modo a evitar o possivel desenrolar do cabo durante a montagem.

Si raccomanda di non togliere la fascetta di tenuta del tamburo fino all'accoppiamento con il motore al fine di evitare possibile scarrucolamento del cavo in fase di montaggio.

ENGLISH**THIS INSTALLATION INSTRUCTION IS FOR BOTH LEFT AND RIGHT SIDE.**

- A) Warning: do not operate the window regulator before it is completely assembly on vehicle. Remove door trim and window regulator.
 B) Disassemble the lower bracket part from the original spare part, mounting it on the new spare part (photo A).
 C) Remove the pvc gear clamp from the motor plate (photo A). Fix the motor with the screws supplied, onto positions 5, 6 and 7 from the opposite side of the panel. Attach the two guides of the electric windows to the panel in points 1, 2, 3, 4.
 D) Wire as per wiring diagram. Check correct window operation before re-installing door trim.
 E) .PLEASE NOTE! To re-establish the auto function on the replacement regulator, turn the ignition on and operate the window switch to close the window.

FRANÇAIS**CETTE INSTRUCTION DE MONTAGE EST POUR LES DEUX COTES DROIT ET GAUCHE.**

- A) Attention: ne pas faire fonctionner le lève vitre avant de l'avoir complètement fixé et installé dans le véhicule. Démonter le panneau de la porte et le lève-vitre.
 B) Démontez la partie inférieure du support de la pièce de rechange d'origine, en la montant sur la nouvelle pièce de rechange (photo A).
 C) Démonter l'engrenage en Pvc de la plaque du moteur (photo A). Fixer le moteur en utilisant les vis fournis, sur les points 5, 6 et 7. Fixez les deux guides des fenêtres électriques au panneau dans les points 1, 2, 3, 4.
 D) Effectuer les liaisons électriques. Vérifier le fonctionnement de la vitre avant de remonter le panneau.
 E) ATTENTION! Après avoir posé la pièce de rechange, la fermeture et l'ouverture automatique ne fonctionnent pas. Pour rétablir cette fonction veuillez suivre le manuel d'usage de la voiture.

DEUTSCH**DIESE MONTAGE-ANLEITUNG IST FÜR DIE BEIDE LINKE UND RECHTE SEITE.**

- A) Achtung: Fensterheber erst dann bedienen, wenn er komplett und korrekt in der Türverkleidung montiert ist. Demontieren Sie die Türverkleidung und bauen Sie den Fensterhebermechanismus aus.
 B) Zerlegen Sie das untere Klammerteil vom Original-Ersatzteil und montieren Sie es am neuen Ersatzteil (Foto A).
 C) Entfernen Sie die PVC Binder am Fensterhebergetriebe an der Motor-Platte (Abb. A). Befestigen Sie den Motor mit den Schrauben ein, an den Punkten 5, 6 und 7 von der anderen Seite des Türinnenbleches. Befestigen Sie die beiden Führungen der elektrischen Fenster in den Punkten 1, 2, 3, 4.
 D) Verlegen Sie die elektrische Verkabelung. Vor der endgültigen Montage der Türverkleidung überprüfen Sie die einwandfreie Funktion des elektrischen Fensterhebers.
 E) Aufmerksamkeit! Nach der Montage der Fenster haben die Monde die Automatisierungsfunktion "Komfort" verloren. Um diese Funktion zurückzusetzen, folgen Sie der Broschüre der Fahrzeuganleitung.

ESPAÑOL**ESTA INSTRUCCION DE MONTAJE ES PARA LOS DOS LADOS IZQUIERDO Y DERECHO.**

- A) Atención: no poner en funcionamiento el alzacrystal sin haberlo montado antes de manera completa y correcta en el panel de la puerta. Desmontar el panel de la puerta y el elevallunas.
 B) Desmontar la parte del soporte inferior de la pieza de repuesto original, montándola en la nueva pieza de repuesto (foto A).
 C) Desmontar la banda de PVC de la placa del motor (foto A). Sujetar el motor con los tornillos suministrados, en los puntos nº 5, 6 y 7 por la parte opuesta del panel. Conecte las dos guías de las ventanas eléctricas al panel en los puntos 1, 2, 3, 4.
 D) Efectuar las conexiones eléctricas. Verificar el funcionamiento antes de montar el panel de la puerta.
 E) ATENCIÓN! Después del montaje del elevallunas, las lunas habrán perdido la función de automatismo, "Comfort". Para restablecer esta función, seguir el folleto de las instrucciones del coche.

PORTUGUÊS**ESTAS INSTRUÇÕES VALEM TANTO PARA O LADO ESQUERDO QUANTO PARA O DIREITO.**

- A) Atenção: não acionar a máquina de vidro antes que a mesma esteja totalmente e corretamente instalada no painel da porta. Desmontar o painel da porta e a máquina de vidro.
 B) Desmonte a parte inferior do suporte da peça sobressalente original, montando-a na nova peça sobressalente (foto A).
 C) Retirar a braçadeira de retenção da engrenagem da placa do motor (foto A). Fixar o motor utilizando os parafusos fornecidos, nos pontos nº 5, 6 e 7 pela parte oposta do painel. Conecte as duas guias das janelas elétricas ao painel nos pontos 1, 2, 3, 4.
 D) Efetuar as ligações elétricas. Verificar o funcionamento dos vidros antes de montar o painel da porta.
 E) ATENÇÃO! Após a instalação desta máquina de vidro de reposição, a subida e a descida automática NÃO FUNCIONAM MAIS. Para restabelecer esta função, deve-se utilizar as instruções do manual de uso do automóvel.

NEDERLANDS**DEZE AANWIJZINGEN GELDEN VOOR ZOWEL DE LINKER- ALS DE RECHTERKANT.**

- A) Let op: schakel de raamheffer niet in voordat het deurpaneel volledig en correct gemonteerd is. Demonteer het deurpaneel en de raamheffer.
 B) Demonteer het onderste beugelonderdeel van het originele onderdeel en monteer het op het nieuwe onderdeel (foto A).
 C) Verwijder de klem, die de spoel vastzet, van de motorplaat (foto A). Zet de motor met de meegeleverde schroeven op de punten 5, 6 en 7 aan de andere kant van het paneel vast. Bevestig de twee geleiders van de elektrische ramen aan het paneel in punt 1, 2, 3, 4.
 D) Maak de elektrische aansluitingen. Controleer de werking van de ramen voordat u het deurpaneel weer aanbrengt.
 E) LET OP! Nadat de nieuwe raamheffer is geïnstalleerd DOEN de automatische opening en sluiting HET NIET. Raadpleeg de handleiding van de auto om die functie te herstellen.

Ελληνικά**Η ΠΑΡΟΥΣΑ ΟΔΗΓΙΑ ΑΦΟΡΑ ΤΟΣΟ ΤΗΝ ΑΡΙΣΤΕΡΗ ΟΣΟ ΚΑΙ ΤΗ ΔΕΞΙΑ ΠΛΕΥΡΑ.**

- A) ΠΡΟΣΟΧΗ: ΜΗ ΘΕΣΕΤΕ ΣΕ ΛΕΙΤΟΥΡΓΙΑ ΤΟ ΓΡΥΛΟ ΧΩΡΙΣ ΝΑ ΕΙΝΑΙ ΠΛΗΡΩΣ ΚΑΙ ΣΩΣΤΑ ΤΟΠΟΘΕΤΗΜΕΝΟΣ ΣΤΟ ΠΛΑΙΣΙΟ ΤΗΣ ΠΟΡΤΑΣ. Αφαιρέστε το πλαίσιο της πόρτας και το γρύλο.
 B) Αποσυναρμολογήστε το κάτω μέρος του βραχίονα από το αρχικό ανταλλακτικό, τοποθετώντας το στο νέο ανταλλακτικό (φωτογραφία Α).
 C) Αφαιρέστε το κλιπ συγκράτησης από τη βάση του μοτέρ (εικ. Α). Στερεώστε το μοτέρ χρησιμοποιώντας τις βίδες που παρέχονται στα σημεία 5, 6 και 7 από την αντίθετη πλευρά του πλαισίου. Συνδέστε τους δύο οδηγούς των ηλεκτρικών παραθύρων στον πίνακα στα σημεία 1, 2, 3, 4.
 D) Πραγματοποιήστε τις ηλεκτρικές συνδέσεις. Ελέγξτε τη λειτουργία των κρυστάλλων πριν επανατοποθετήσετε το πλαίσιο της πόρτας.
 E) ΠΡΟΣΟΧΗ! Μετά την εγκατάσταση του γρύλου που αντικαταστάθηκε, το αυτόματο κλείσιμο και άνοιγμα ΔΕΝ ΛΕΙΤΟΥΡΓΟΥΝ. Για να επαναφέρετε τη λειτουργία αυτή ακολουθήστε τις οδηγίες στο εγχειρίδιο του ιδιοκτήτη του οχήματος.

ITALIANO**LA PRESENTE ISTRUZIONE VALE SIA PER IL LATO SINISTRO CHE PER IL LATO DESTRO.**

- A) Attenzione: non mettere in funzione l'alzacristalli prima che sia montato completamente e correttamente sul pannello porta. Smontare il pannello portiera e l'alzacristalli.
 B) Smontare il perno staffa inferiore dal ricambio originale, montandolo sul nuovo ricambio (foto A).
 C) Togliere la fascetta di ritenuta rochetto dalla piastra motore (foto A). Fissare il motore utilizzando le viti fornite, nei punti nº 5, 6 e 7 dalla parte opposta del pannello. Fissare le due guide dell'alzacristalli elettrico sul pannello nei punti nº 1, 2, 3, 4.
 D) Eseguire i collegamenti elettrici. Controllare il funzionamento dei cristalli prima di rimontare il pannello portiera.
 E) ATTENZIONE! Dopo che l'alzacristalli ricambio è stato installato, la chiusura ed apertura automatica NON FUNZIONA. Per ripristinare tale funzione utilizzare le istruzioni del manuale d'uso vettura.