



0030224000

(*)

PANNELLO CON SOLO MECCANISMO - NO MOTORE
PANEL WITH ONLY MECHANISM - NO MOTOR
PANNEAU AVEC MÉCANISME - PAS DE MOTEUR
PANEL MIT NUR MECHANISMUS - OHNE MOTOR
PANEL CON SÓLO MECANISMO
PAINEL COM ÚNICO MECANISMO
ΠΙΝΑΚΑΣ ΜΕ ΜΟΝΟ ΜΗΧΑΝΙΣΜΟ
PANEL Z TYLKO MECHANIZMEM

Vw BEETLE 1999->

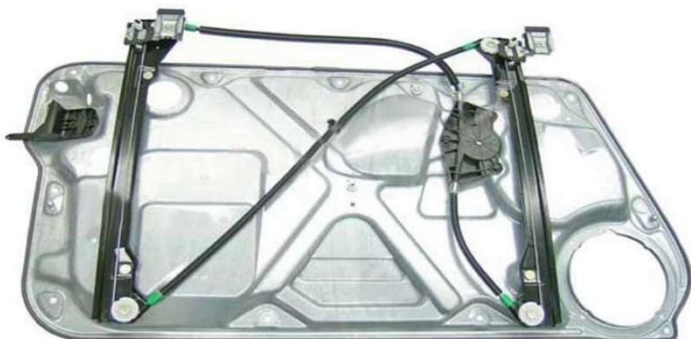
O.E. ref. 1C0837655C



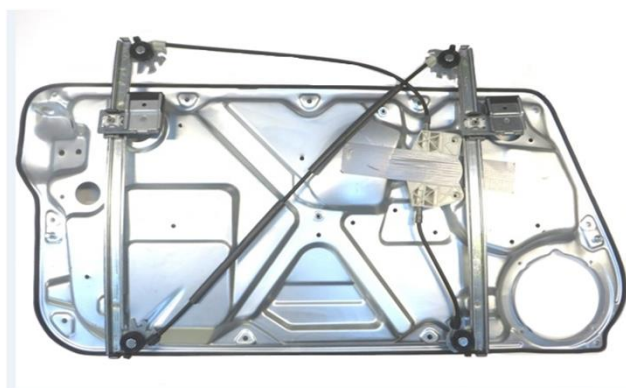
O.E. ref. 1C0837656C



(O.E.)



(*)



Accessori in dotazione per il montaggio - Supplied accessories for mounting - Accessoires fournis pour le montage - Montagezubehör enthalte - Se suministran componentes para el montaj - Acessórios de montagem - Εξαρτήματα για εγκατάσταση - Zař czzone akcesoria do monta u

UTILIZZARE I COMPONENTI ORIGINALI - USE THE ORIGINAL COMPONENTS - UTILISER LES COMPOSANTS D'ORIGINE - BENUTZEN SIE DIE ORIGINALKOMPONENTEN - UTILIZAR LOS COMPONENTES ORIGINALES - UTILIZE OS COMPONENTES ORIGINAIS - ΧΡΗΣΙΜΟΠΟΙΗΣΤΕ ΤΑ ΓΝΗΣΙΑ ΕΞΑΡΤΗΜΑΤΑ - UŻYJ CZĘŚCI ORYGINALNYCH



I ISTRUZIONI DI MONTAGGIO

- 1) Smontare il motoriduttore
- 2) Sganciare il cristallo dal meccanismo alzacrystallo
- 3) Rimuovere il vecchio pannello porta togliendo le viti di fissaggio
- 4) Fissare il motore sul nuovo pannello
- 5) Introdurre il nuovo pannello in portiera e fissarlo con le stesse viti negli stessi fori.
- 6) Bloccare il cristallo nelle apposite piastre di fissaggio
- 7) Effettuare i collegamenti elettrici.

ATTENZIONE! Dopo che il ricambio dell'alzacristallo è stato installato, la chiusura ed apertura automatica NON FUNZIONA.
Per ripristinare tale funzione utilizzare le istruzioni del manuale d'uso vettura

Per garantire il buon funzionamento dell'alzacristallo accertarsi che le canaline laterali in gomma siano ben posizionate, pulite ed in buone condizioni

GB HOW TO FIX IT

- 1) Remove the motor
- 2) Release the glass from the window regulator mechanism
- 3) Remove the old door panel by releasing the fixing screws
- 4) Fix the motor on the new panel
- 5) Reassemble the door panel and attach it with the original screws
- 6) Attach the glass to the window regulator
- 7) Proceed with the electric connection

WARNING: Due to antipinch function, we recommend to clean properly the glass along the contact zone with the gasket also verifying that it is not warped to avoid any jam

To ensure the window regulator works properly, check the side rubber window channels are properly positioned, clean and in good condition

F INSTRUCTIONS POUR LE MONTAGE

- 1) Enlevez le moteur
- 2) Du mécanisme de régulateur de fenêtre
- 3) Retirez l'ancien panneau de porte en libérant les vis de fixation
- 4) Fixez le moteur sur le nouveau panneau
- 5) Remonter le panneau de porte et le fixer avec les vis d'origine
- 6) Fixez le verre au régulateur de fenêtre
- 7) Procéder à la connexion électrique

ATTENTION: Pour la fonction anti-pincement, se recommande de bien nettoyer le verre autour de la zone de contact avec le joint et vérifier qu'il ne soit pas déformé de manière que le verre puisse monter sans s'arrêter

Pour garantir le bon fonctionnement du lève-vitre, s'assurer que les joints latéraux en caoutchouc sont bien positionnés, propres et en bon état

D EINBAUANLEITUNG

- 1) Den Motor entfernen
- 2) Vom Fensterhebermechanismus
- 3) Entfernen Sie die alte Türverkleidung, indem Sie die Befestigungsschrauben lösen
- 4) Befestigen Sie den Motor an der neuen Verkleidung
- 5) Die Türverkleidung wieder zusammenbauen und mit den Originalschrauben befestigen
- 6) Befestigen Sie das Glas am Fensterheber
- 7) Fahren Sie mit dem elektrischen Anschluss fort

VORSICHT! Durch den Einklemmschutz (Antipinch-Funktion) empfehlen wir, dass die Scheibe an der Kontaktzone mit der Dichtung sorgfältig gereinigt wird, prüfen Sie auch, dass die Dichtung nicht verbogen ist, damit nichts blockiert

Um sicher zu stellen, dass der Fensterheber ordnungsgemäß funktioniert, vergewissern Sie sich, dass die seitlichen Gummiführungen des Fensters richtig positioniert, sauber und in einem guten Zustand sind



ES INSTRUCCIONES DE MONTAJE

- 1) Quitar el motor
- 2) Desde el mecanismo regulador de la ventana
- 3) Retire el marco de la puerta anterior aflojando los tornillos de montaje
- 4) Conecte el motor al nuevo carenado
- 5) Vuelva a montar el borde de la puerta y asegúrelo con los tornillos originales
- 6) Adjunte el vidrio al regulador de la ventana
- 7) Continuar con la conexión eléctrica

ATENCIÓN: Debido a la función antipinzamieto, se recomienda limpiar correctamente el vidrio a lo largo de la zona de contacto con la junta y también verificar que no está deformada para evitar los atascos

Para garantizar el buen funcionamiento del elevador asegúrese que los canales laterales están bien posicionados y la goma limpia y en buenas condiciones

P INSTRUÇÕES DE MONTAGEM

- 1) Remova o motor
- 2) Do mecanismo do regulador da janela
- 3) Remova a estrutura da porta da frente afrouxando os parafusos de montagem
- 4) Conecte o motor ao novo carenagem
- 5) Volte a montar a borda da porta e fixe-a com os parafusos originais
- 6) Anexe o vidro ao regulador de janela
- 7) Continue com a conexão elétrica

ATENÇÃO: Devido à função antipinch (anti beliscão) recomendamos que se limpe bem o vidro na zona de contacto com a junta, certificando-se também que não esteja deformada para evitar encravamentos

Para assegurar o correcto funcionamento do elevador, certifique-se que os canais laterais de borracha do vidro estejam correctamente posicionados, limpos e em boas condições

GR ΟΔΗΓΙΕΣ ΤΟΠΟΘΕΤΗΣΗΣ

- 1)
- 2)
- 3)
- 4)
- 5)
- 6)
- 7)

:

PL INSTRUKCJA MONTAŻU

- 1) Wymontuj silnik
- 2) Z mechanizmu regulatora okna
- 3) Zdejmij ramę drzwi przednich, poluzowuj części mocujące
- 4) Podaj cz. silnik do nowej owiewki
- 5) Ponownie zamontuj krawędź drzwi i zabezpiecz ją oryginalnymi rubrami
- 6) Przymocuj szybę do regulatora okna
- 7) Kontynuuj połączenie elektryczne

UWAGA: W związku z funkcją antipinch zalecamy dokładne oczyszczenie szyby w miejscu styku z uszczelką oraz sprawdzenie czy nie jest ona uszkodzona aby zapobiec zaciananiu się.

Aby zapewnić właściwą pracę podnośnika szyby sprawdź czy boczne prowadnice gumowe są prawidłowo umiejscowione, czyste oraz w dobrym stanie.