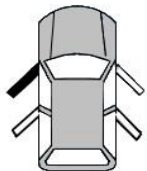




(\* ) SOLO MECCANISMO - NO MOTORE  
MECHANISM ONLY - NO MOTOR  
MÉCANISME - PAS DE MOTEUR  
FENSTERHEBERMECHANISMUS - OHNE MOTOR  
SOLO MECANISMO  
APENAS O MECANISMO  
MECHANIZM BEZ SILNICZKA

## Nissan NOTE 2006 -> 2016

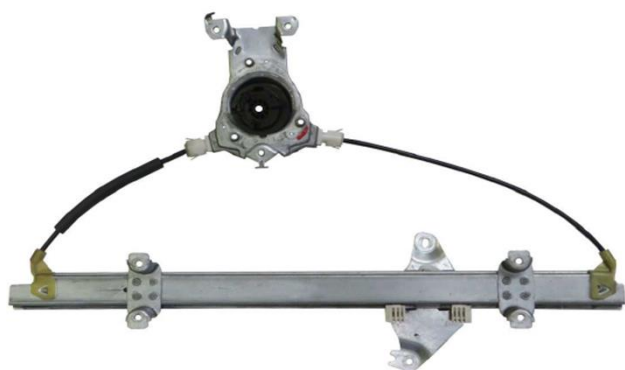
O.E. ref. 807019U10D



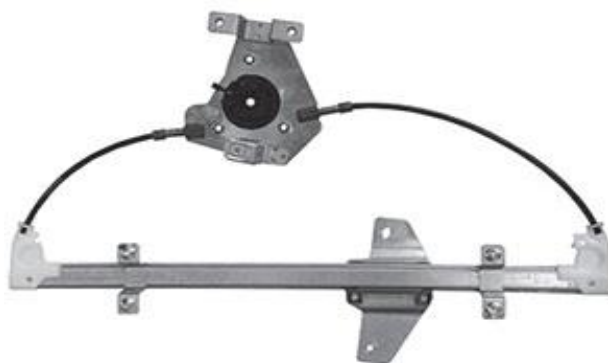
O.E. ref. 807009U00D



(O.E.)



(\* )



Accessori in dotazione per il montaggio - Supplied accessories for mounting - Accessoires fournis pour le montage - Montagezubehör enthalte - Se suministran componentes para el montaj - Acessórios de montagem - Εξαρτήματα για εγκατάσταση - Zař czzone akcesoria do monta u

UTILIZZARE I COMPONENTI ORIGINALI - USE THE ORIGINAL COMPONENTS - UTILISER LES COMPOSANTS D'ORIGINE - BENUTZEN SIE DIE ORIGINALKOMPONENTEN - UTILIZAR LOS COMPONENTES ORIGINALES - UTILIZE OS COMPONENTES ORIGINAIS - ΧΡΗΣΙΜΟΠΟΙΗΣΤΕ ΤΑ ΓΙΝΗΣΙΑ ΕΞΑΡΤΗΜΑΤΑ - UŻYJ CZĘŚCI ORYGINALNYCH



- Si raccomanda di non togliere la fascetta di tenuta del tamburo fino all'accoppiamento con il motore al fine di evitare possibile scarrucolamento del cavo in fase di montaggio -

-It is recommended not to remove the PVC gear clamp until mating with the engine in order to avoid possible unroll of the cable during assembly

-Il est recommandé de ne pas enlever le collier maintenant l'engrenage jusqu'à ce que l'accouplement avec le moteur afin d'éviter tout risque de dérouler les câble durant

l'assemblage

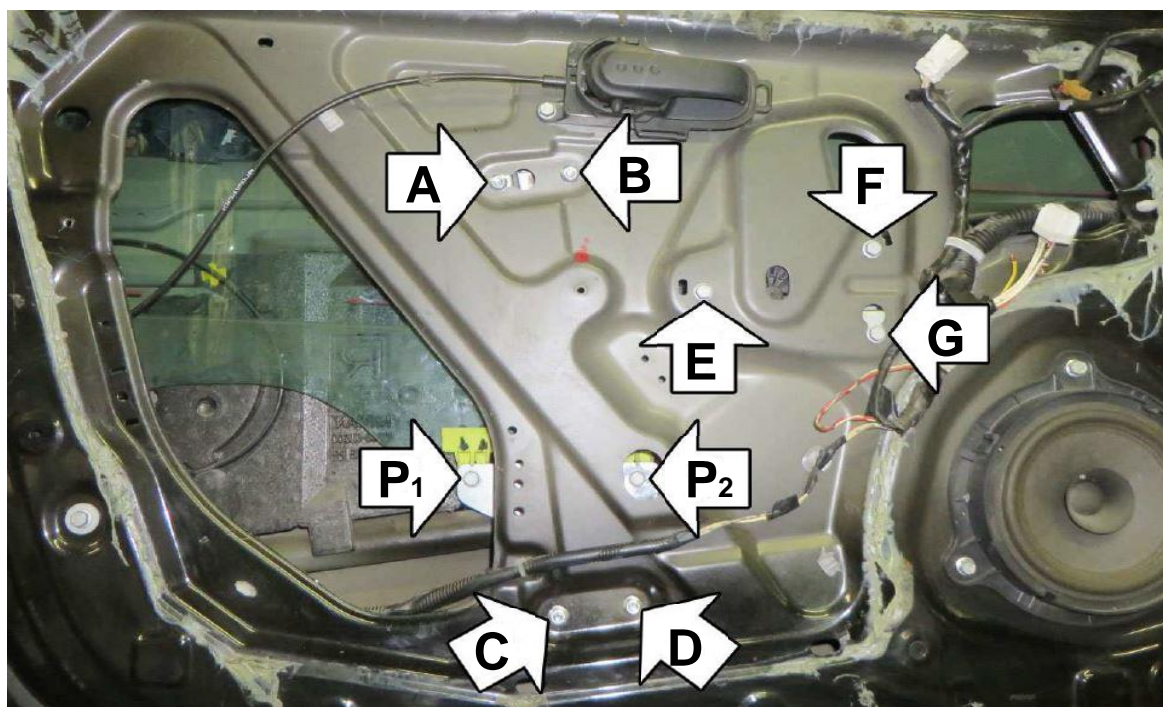
-Es wird empfohlen, die Plastiksicherung (Kabelbinder) vom Antrieb erst zu entfernen, wenn der Antrieb mit dem Motor verbunden ist, so wird ein abrollen des Kabels verhindert

-ATENCIÓN: Se recomienda no eliminar la banda de PVC hasta el acoplamiento con el motor con el fin de evitar posibles de desenrollado del cable durante el montaje

- Recomenda: se que não se retire a abracadeira PVC até à copulação com o motor de modo a evitar o possível desenrolar do cabo durante a montagem

Συνιστάται να μην αφαιρείτε το πλαστικό κολάρο μέχρι να το συνδέσετε με τον κινητήρα για να αποφύγετε πιθανό ξετύλιγμα του καλωδίου κατά την διαδικασία την συνδεσμολογίας.

-Nie zalecamy usuwania opaski rolki przed montażem silniczka aby uniknąć



**I ISTRUZIONI DI MONTAGGIO**

- 1) Smontare il motore originale dall'alzacristallo da sostituire e rimontarlo sull'alzacristallo nuovo
- 2) Posizionare il nuovo meccanismo sul pannello porta e fissarlo nei punti A - B - C - D - E - F - G
- 3) Far scendere il vetro nella piastra cristallo e bloccarlo nei punti P1 e P2
- 4) Eseguire i collegamenti elettrici

**ATTENZIONE!** Dopo che il ricambio dell'alzacristallo è stato installato, la chiusura ed apertura automatica **NON FUNZIONA**.

Per ripristinare tale funzione utilizzare le istruzioni del manuale d'uso vettura

Per garantire il buon funzionamento dell'alzacristallo accertarsi che le canaline laterali in gomma siano ben posizionate, pulite ed in buone condizioni

**GB HOW TO FIX IT**

- 1) Remove the original motor from the window regulator to replace and re-mount it on the new window regulator
- 2) Put the new mechanism on the panel and fix it at points A - B - C - D - E - F - G
- 3) Lower the window into the window plate and block it into positions P1 and P2
- 4) Wire as per wiring diagram

**PLEASE NOTE!** To re-establish the auto function on the replacement regulator, turn the ignition on and operate the window switch to close the window

To ensure the window regulator works properly, check the side rubber window channels are properly positioned, clean and in good condition

**F INSTRUCTIONS POUR LE MONTAGE**

- 1) Demonter le moteur d'origine du leve-vitre a remplacer et le remonter sur le leve-vitre nouveau
- 2) Placer le nouveau mécanisme sur le panneau de la porte en le fixant aux points A - B - C - D - E - F - G
- 3) Faire descendre la vitre sur le support de la vitre et le bloquer sur les point P1 et P2
- 4) Effectuer les liaisons electriques

**ATTENTION!** Apres avoir pose la piece de rechange, la fermeture et l'ouverture automatique ne fonctionnent pas.

Pour retablir cette fonction veuillez suivre le manuel d'usage de la voiture

Pour garantir le bon fonctionnement du lève-vitre , sassurer que les joints latéraux en caoutchouc sont bien positionnés, propres et en bon état



**D EINBAUANLEITUNG**

- 1) Demontieren Sie den Motor vom Fensterheber, um diesen auf den neuen Fensterheber zu montieren
- 2) Legen Sie den neuen Mechanismus auf die Verkleidung und fixieren diesen an den Punkten A - B - C - D - E - F - G
- 3) Lassen Sie die Scheibe in die Halterung herab und blockieren diese in den Positionen P1 und P2
- 4) Verkabeln Sie, wie im Schaltplan beschrieben

*VORSICHT! Um dem neuen Motor die Automatikfunktion anzulernen, schalten Sie die Zündung ein und nutzen Sie den Schalter zum Schließen des Fensters*

Um sicher zu stellen, dass der Fensterheber ordnungsgemäß funktioniert, vergewissern Sie sich, dass die seitlichen Gummiführungen des Fensters richtig positioniert, sauber und in einem guten Zustand sind

**ES INSTRUCCIONES DE MONTAJE**

- 1) Desmontar el motor original del elevallunas a reemplazar y montarlo sobre el nuevo elevallunas
- 2) Posicionar el nuevo mecanismo sobre el panel de la puerta y fijarlo en los puntos A - B - C - D - E - F - G
- 3) Bajar el cristal hacia los soportes del elevallunas y fijarlo en los puntos P1 y P2
- 4) Enchufar las conexiones electricas

*NOTA: Despues de sustituir el elevallunas, se habrá perdido la función confort. Para reestablecerla siga el manual de instrucciones.*

Para garantizar el buen funcionamiento del elevallunas asegurarse que los canales laterales están bien posicionados y la goma limpia y en buenas condiciones

**P INSTRUÇÕES DE MONTAGEM**

- 1) Retire o motor original do elevador a substituir e aplique-o no novo
- 2) Posicione o elevador novo no painel e fixe-o nos pontos A - B - C - D - E - F - G
- 3) Baixe o vidro para dentro da placa e bloqueia-o nos pontos P1 e P2
- 4) Conectar os fios conforme diagrama

*ATENÇÃO! Para restabelecer a função automática no elevador novo, ligue a ignição e feche o vidro utilizando o botão*

Para assegurar o correcto funcionamento do elevador, certifique-se que os canais laterais de borracha do vidro estejam correctamente posicionados, limpos e em boas condições

**GR ΟΔΗΓΙΕΣ ΤΟΠΟΘΕΤΗΣΗΣ**

- 1)
- 2)
- 3)
- 4)

A - B - C - D - E - F - G  
P1 P2

!

**PL INSTRUKCJA MONTAŻU**

- 1) Zdemontuj oryginalny silniczek z wymienianego podno nika szyby i zamontuj go na nowym podno niku
- 2) Umie nowy mechanizm na panelu i zamocuj go w miejscach A - B - C - D - E - F - G
- 3) Opu szyb na prowadnic szyby i zablokuj j w pozycji P1 i P2
- 4) Podj cz przewody zgodnie ze schematem

*UWAGA! Po wymianie podno nika szyby funkcje automatycznego otwierania i zamykania nie dziająj .*

*Nale y je zaprogramowa zgodnie z instrukcj obsługi pojazdu.*

Aby zapewni wj ciw prac podno nika szyby sprawd czy boczne prowadnice gumowe s prawidłowo umiejscowione, czyste oraz w dobrym stanie.