

ISTRUZIONI DI MONTAGGIO
INSTRUCTIONS POUR LE MONTAGE
HOW TO FIX IT - INSTRUÇÕES DE MONTAGEM
ΟΔΗΓΙΕΣ ΤΟΠΟΘΕΤΗΣΗΣ - EINBAUANLEITUNG
INSTRUCCIONES DE MONTAJE

MAN TGS
MAN TGX

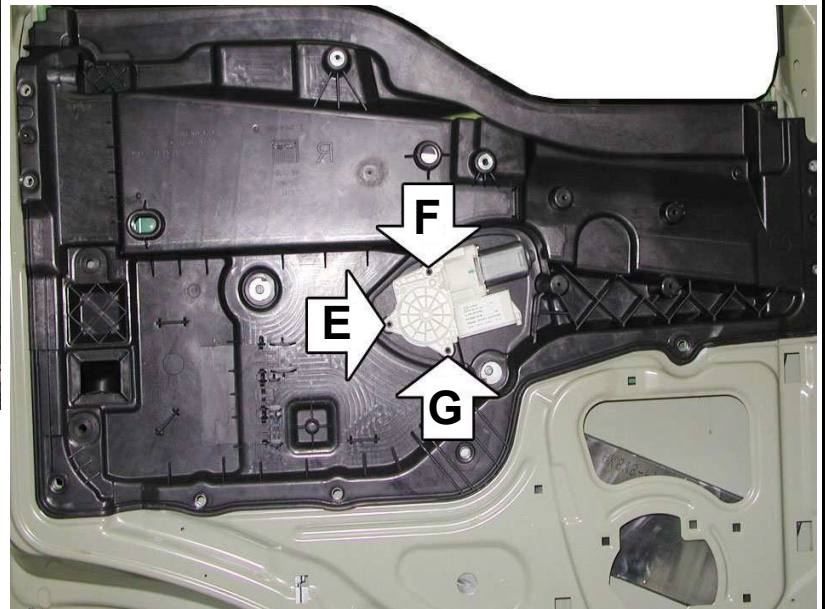
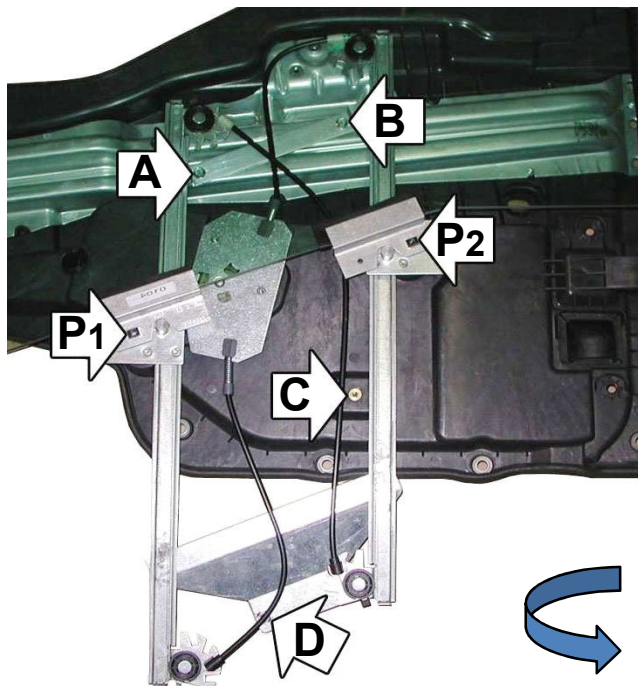
ref. 30/1778 - 30/1779

SOLO MECCANISMO
MECHANISM ONLY
MECANISME (PAS DE MOTEUR)

Anteriore - Avant - Front - Anterior
Εμπρόςθιος - Vorne - Delantero



Posteriore - Arrière - Rear - Posterior
Οπίσθιος - Hinten - Trasero



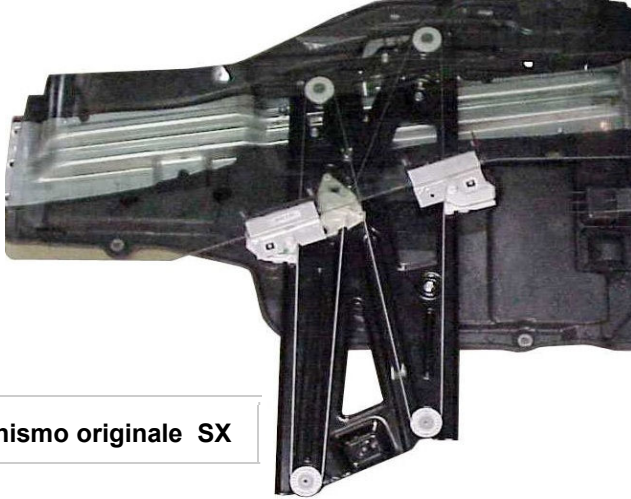
Adattabilità - Adapter - Adapt - Aplicações - ΑΝΤΙΣΤΟΙΧΙΑ - Ersetzt - Compatible:
Ds-R (81626456054)
Sn-L (81626456055)

Informativa - Information - Enquiry - Informação - ΣΧΟΛΙΑ - Hinweis - Información :

- I punti di ancoraggio indicati A-B-C-D-E-F-G corrispondono agli STESSI PUNTI DI ANCORAGGIO dell'alzacristallo originale.
- Les points d'ancrage indiqués A-B-C-D-E-F-G sont les mêmes de la pièce d'origine.
- The fixation points showed A-B-C-D-E-F-G correspond to the ones of the genuine part.
- Os pontos de apoio indicados em A-B-C-D-E-F-G correspondem aos MESMOS PONTOS DE APOIO do elevador original
- Τα σημεία επαφής που παρουσιάζονται ως A-B-C-D-E-F-G αντιστοιχούν στα ίδια με τα **γνήσια ανταλλακτικά**
- Die Befestigungspunkte A-B-C-D-E-F-G entsprechen denen des Original-Teiles
- Los puntos de anclaje marcados A-B-C-D-E-F-G son los mismos del elevacion original

segue **MAN TGS**
MAN TGX
ref. **30/1778 - 30/1779**

SOLO MECCANISMO
MECHANISM ONLY
MECANISME (PAS DE MOTEUR)



Meccanismo originale SX



Ns meccanismo SX

ITALIANO

- 1) Smontare il pannello in acciaio dalla portiera (sbloccando prima il vetro) e togliere l'alzacristallo.
- 2) Posizionare l'alzacristalli elettrico sul pannello e fissarlo nei punti A - B - C .
- 3) Far scendere il vetro nelle piastre cristallo e bloccarlo nei punti P1 e P2.
- 4) Fissare il motore utilizzando le viti fornite, nei punti E - F - G.
- 5) Rimontare il pannello in acciaio in portiera. Fissare il punto D in portiera utilizzando la vite originale.
- 6) Eseguire i collegamenti elettrici.

ATTENZIONE:

Dopo aver installato il nostro meccanismo, si noterà che la chiusura e apertura automatica NON FUNZIONANO.

Perchè siano ripristinate tali funzioni, procedere come segue:

- con la chiave di accensione inserita, azionare il tasto di salita portando il vetro a tamponamento mantenendolo premuto per circa 3 secondi.
- In questo modo, la procedura di autoapprendimento è completata, abilitando tutte le funzioni relative all'alzacristallo.

FRANÇAIS

- 1) Demonter le panneau de toile (desaccoupler avant la vitre) et démonter le leve-vitre .
- 2) Placer le leve-vitre électrique sur le panneau et le fixer sur les points A - B - C .
- 3) Faire descendre la vitre sur le support de la vitre et le bloquer sur les points P1 et P2.
- 4) Fixer le moteur avec les vis fournis sur les points E - F - G.
- 5) Remonter le panneau de toile dans la porte. Fixer sur le point D avec la vis d'origine.
- 6) Effectuer les liaisons électriques.

ATTENTION:

Après avoir installé notre mécanisme, la fermeture et l'ouverture automatique NE FONCTIONNENT PAS. Afin que ces fonctions soient réactivées, veuillez procéder comme suit :

- avec la clé démarrage insérée, appuyer sur la commande de lève-vitre et s'assurer que la vitre soit parfaitement fermée. Maintenir l'interrupteur en fonction pour 3 secondes . Ainsi la procédure d'apprentissage automatique sera complétée et toutes les fonctions relatives au lève-vitre seront de nouveau habilitées.

ENGLISH

- 1) Remove metal panel from the door (release the glass) and remove window regulator .
- 2) Place the electric windows regulator on the panel and fix it into positions A - B - C .
- 3) Lower the window onto the window plates and block it onto positions P1 and P2.
- 4) Fix the motor with the screws supplied into positions E - F - G.
- 5) Re-mount the metal panel into the door. Secure into position D with the original screw.
- 6) Wire as per wiring diagram.

BE CAREFUL:

After fitting our mechanism it will be necessary to RE-ESTABLISH the auto functions:

- turn the ignition on and press window switch to rise glass at the top keeping it pressed for 3 seconds.

In this way the initializing procedure is completed and all window lifter functions will be enabled