

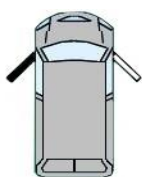
Citroen JUMPER 2011 ->
Fiat DUCATO 2011 ->
Peugeot BOXER 2011 ->



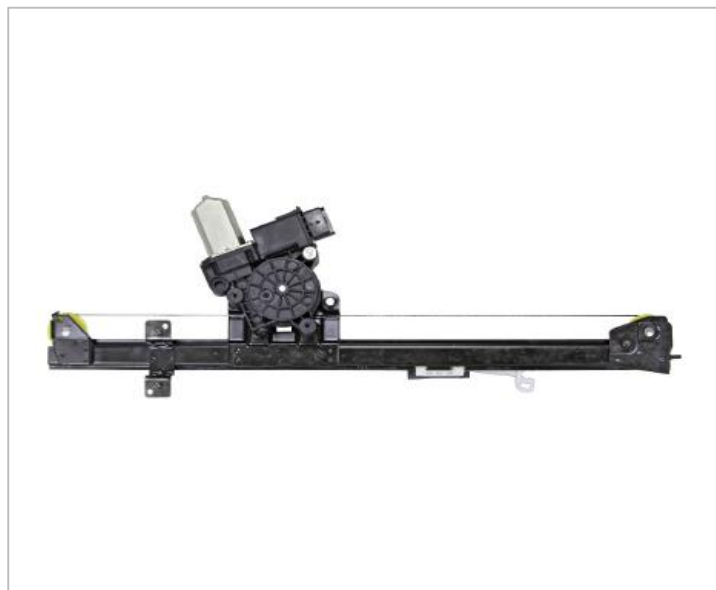
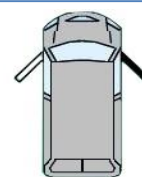
(*)

ALZACRISTALLO ELETTRICO A 2 CONTATTI, NON PREVISTA FUNZIONE COMFORT
POWER WINDOW REGULATOR WITH 2 PINS, COMFORT FUNCTION NOT PROVIDED
LEVE VITRE ELECTRIQUE AVEC 2 CONTACTS, PAS PRÉVU CONFORT FONCTION
FENSTERHEBERMOTOR MIT 2 PINS, OHNE KOMFORTFUNKTION
ELEVALUNAS ELECTRICO CON CONEXIÓN DE 2 PINES, SIN FUNCION CONFORT
ELEVADOR COM 2 PINOS,SEM SISTEMA COMFORT ELÉTRICO
ΓΡΥΛΛΟΣ ΗΛΕΚΤΡΙΚΟΣ ΜΕ 2 ΚΑΛΩΔΙΑ , Η ΛΕΙΤΟΥΡΓΙΑ COMFORT ΔΕΝ ΥΠΟΣΤΗΡΙΖΕΤΑΙ SEM
SISTEMA ELEKTRYCZNY PODNO NIK SZYBY Z 2 PINAMI, BEZ FUNKCJI KOMFORTCOMFORT

O.E. ref. 1607395480
1368922080



O.E. ref. 1607395380
1368921080



Accessori in dotazione per il montaggio - Supplied accessories for mounting - Accessoires fournis pour le montage - Montagezubehör enthalte - Se suministran componentes para el montaj - Acessórios de montagem - Εξαρτήματα για εγκατάσταση - Zaŷczone akcesoria do monta u

UTILIZZARE I COMPONENTI ORIGINALI - USE THE ORIGINAL COMPONENTS - UTILISER LES COMPOSANTS D'ORIGINE - BENUTZEN SIE DIE ORIGINALKOMPONENTEN - UTILIZAR LOS COMPONENTES ORIGINALES - UTILIZE OS COMPONENTES ORIGINAIS - ΧΡΗΣΙΜΟΠΟΙΗΣΤΕ ΤΑ ΓΙΝΗΣΙΑ ΕΞΑΡΤΗΜΑΤΑ - UŻYJ CZĘŚCI ORYGINALNYCH

Citroen JUMPER 2011 ->
Fiat DUCATO 2011 ->
Peugeot BOXER 2011 ->



I ISTRUZIONI DI MONTAGGIO

MODELLO INTERCAMBIABILE CON L' ELETTRICO MONTATO IN SERIE

- 1) Smontare l'alzacristalli.
- 2) Introdurre l'alzacristalli elettrico in portiera e fissarlo con le stesse viti negli stessi fori.
- 3) Effettuare i collegamenti elettrici.

*ATTENZIONE! Dopo che il ricambio dell'alzacristallo è stato installato, la chiusura ed apertura automatica NON FUNZIONA.
Per ripristinare tale funzione utilizzare le istruzioni del manuale d'uso vettura*

Per garantire il buon funzionamento dell'alzacristallo accertarsi che le canaline laterali in gomma siano ben posizionate, pulite ed in buone condizioni

GB HOW TO FIX IT

INTERCHANGEABLE MODEL WITH ELECTRIC MASS-PRODUCTION

- 1) Remove door trim and window regulator.
- 2) Insert the electric window regulator onto the door frame and secure it with the same. Screws in the same holes
- 3) Wire as per wiring diagram.

PLEASE NOTE! To re-establish the auto function on the replacement regulator, turn the ignition on and operate the window switch to close the window

To ensure the window regulator works properly, check the side rubber window channels are properly positioned, clean and in good condition

F INSTRUCTIONS POUR LE MONTAGE

MODELE INTERCHANGEABLE AVEC L' APPAREIL ELECTRIQUE MONTÉ DE SERIE.

- 1) Demonter le leve-vitre.
- 2) Insérer le leve-vitre électrique et le fixer sur les memes trous avec les memes vis.
- 3) Effectuer le liaisons électriques.

*ATTENTION! Apres avoir pose la piece de rechange, la fermeture et l'ouverture automatique ne fonctionnent pas.
Pour retablir cette fonction veuillez suivre le manuel d'usage de la voiture*

Pour garantir le bon fonctionnement du lève-vitre, s'assurer que les joints latéraux en caoutchouc sont bien positionnés, propres et en bon état

D EINBAUANLEITUNG

AUSWECHSELBAREMODELLEMITDER ELEKTRISCHEN SERIEN-PRODUCTION.

- 1) Demontieren Sie die Türverkleidung und bauen Sie den Fensterhebermechanismus aus.
- 2) Bauen Sie den elektrischen Fensterheber in die Tür ein und befestigen Sie ihn an den gleichen Punkten mit den gleichen Schrauben
- 3) Verlegen Sie die elektrische Verkabelung

VORSICHT! Um dem neuen Motor die Automatikfunktion anzulernen, schalten Sie die Zündung ein und nutzen Sie den Schalter zum Schließen des Fensters

Um sicher zu stellen, dass der Fensterheber ordnungsgemäß funktioniert, vergewissern Sie sich, dass die seitlichen Gummiführungen des Fensters richtig positioniert, sauber und in einem guten Zustand sind

Citroen **JUMPER** 2011 ->
Fiat **DUCATO** 2011 ->
Peugeot **BOXER** 2011 ->



ES INSTRUCCIONES DE MONTAJE

MODELO INTERCAMBIABLE CON LOS ELÉCTRICO INSTALADOS EN VEHICULOS DE ORIGEN.

- 1) Desmontar el elevallunas.
- 2) Introducir el elevallunas eléctrico y sujetarlo con los tornillos igual como para el eléctrico en los mismo agujeros
- 3) Efectuar las conexiones eléctricas.

NOTA: Despues de sustituir el elevallunas, se habrá perdido la función confort. Para reestablecerla siga el manual de instrucciones.

Para garantizar el buen funcionamiento del elevallunas asegurarse que los caneles laterales están bien posicionados y la goma limpia y en buenas condiciones

P INSTRUÇÕES DE MONTAGEM

MODELO INTERCAMBIÁVEL COM AQUELE ELÉTRICO MONTADO DE SÉRIE.

- 1) Desmontar a máquina de vidro.
- 2) Introduzir a máquina de vidro eléctrico na porta e fixá-la com os mesmos parafusos nos mesmos furos.
- 3) Efetuar as ligações eléctricas

ATENÇÃO! Para restabelecer a função automática no elevador novo, ligue a ignição e feche o vidro utilizando o botão

Para assegurar o correcto funcionamento do elevador, certifique-se que os canais laterais de borracha do vidro estejam correctamente posicionados, limpos e em boas condições

GR ΟΔΗΓΙΕΣ ΤΟΠΟΘΕΤΗΣΗΣ

MASS-

- 1)
- 2)
- 3)
- 4) Wire

PL INSTRUKCJA MONTAŻU

WYMIENNE MODEL Z ELEKTRYCZNYM PRODUKCJI MASOWEJ

- 1) Zdjąć poszycie drzwi i regulator okna.
- 2) Wyjąć silnik oryginału z regulatorem okna do wymiany i ponowne zamontowanie go w nowym oknie regulatora
- 3) Włożyć elektryczny regulator okna na odpowiednie nity i zabezpieczyć go tak samo. Włożyć w tych samych otworach
- 4) Drut zgodnie schematem.

UWAGA! Po wymianie podnośnika szyby funkcje automatycznego otwierania i zamykania nie działają.

Należy je zaprogramować zgodnie z instrukcją obsługi pojazdu.

Aby zapewnić właściwą pracę podnośnika szyby sprawdź czy boczne prowadnice gumowe są prawidłowo umiejscowione, czyste oraz w dobrym stanie.