

Hyundai COUPÉ 2002 -> 2009



0030147700

(*)

ALZACRISTALLO ELETTRICO A 2 CONTATTI, NON PREVISTA FUNZIONE COMFORT
POWER WINDOW REGULATOR WITH 2 PINS, COMFORT FUNCTION NOT PROVIDED
LEVE VITRE ELECTRIQUE AVEC 2 CONTACTS, PAS PRÉVU CONFORT FONCTION
FENSTERHEBERMOTOR MIT 2 PINS, OHNE KOMFORTFUNKTION
ELEVALUNAS ELECTRICO CON CONEXIÓN DE 2 PINES, SIN FUNCION COMFORT
ELEVADOR COM 2 PINOS,SEM SISTEMA COMFORT ELÉTRICO
ΓΡΥΛΛΟΣ ΗΛΕΚΤΡΙΚΟΣ ΜΕ 2 ΚΑΛΩΔΙΑ , Η ΛΕΙΤΟΥΡΓΙΑ COMFORT ΔΕΝ ΥΠΟΣΤΗΡΙΖΕΤΑΙ SEM
SISTEMA ELEKTRYCZNY PODNO NIK SZYBY Z 2 PINAMI, BEZ FUNKCJI KOMFORTCOMFORT

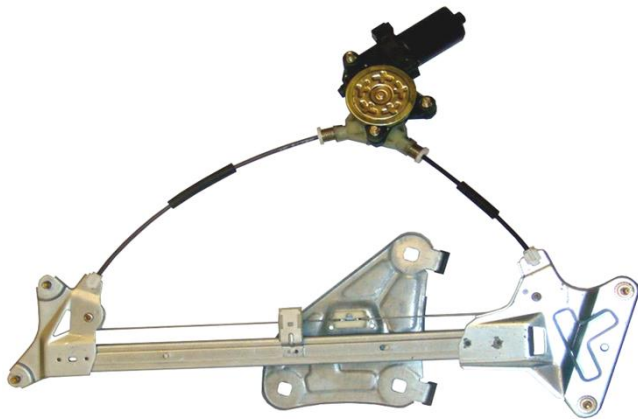
O.E. ref. 824032C000



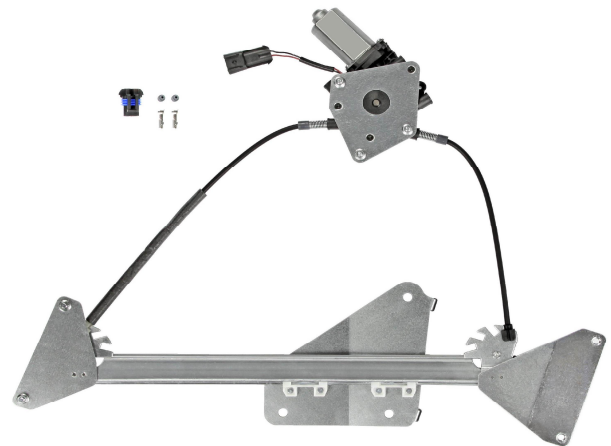
O.E. ref. 824042C000



(O.E.)

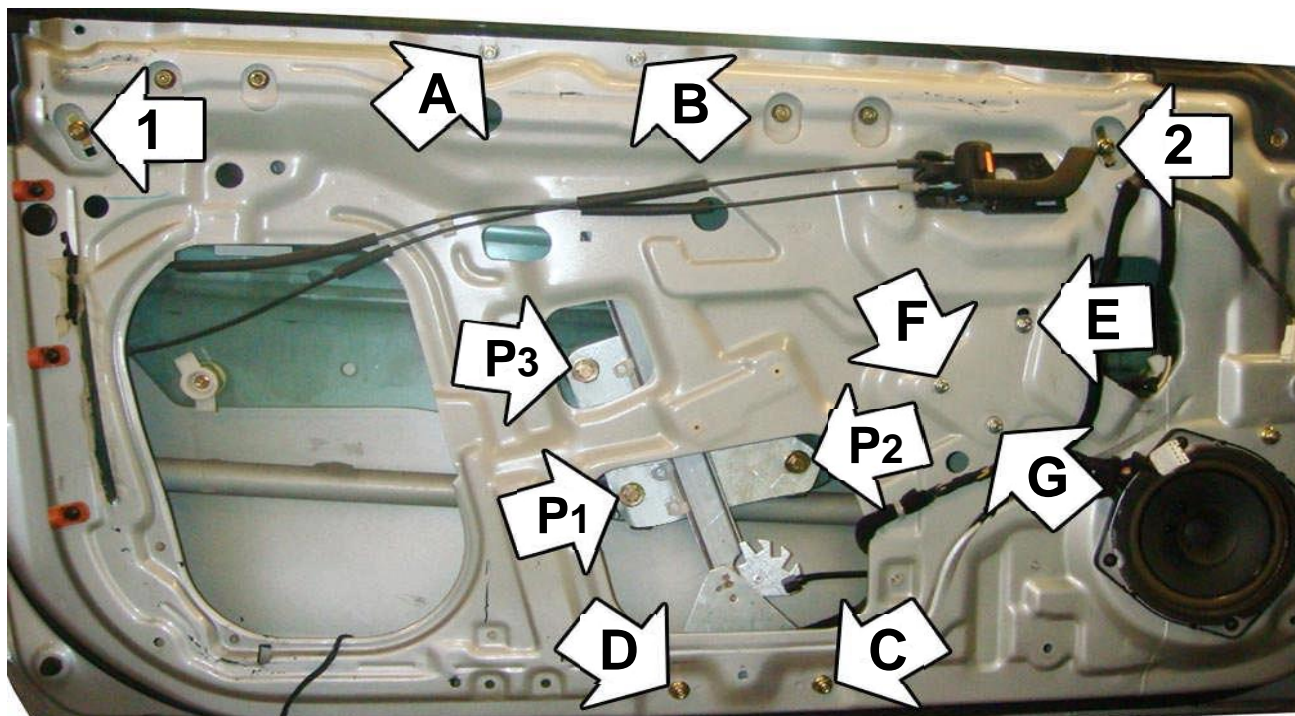


(*)



Accessori in dotazione per il montaggio - Supplied accessories for mounting - Accessoires fournis pour le montage - Montagezubehör enthalte - Se suministran componentes para el montaj - Acessórios de montagem - Εξαρτήματα για εγκατάσταση - Zaŷczone akcesoria do monta u





I ISTRUZIONI DI MONTAGGIO

- 1) ATTENZIONE: non smontare le battute originali del vetro nei punti 1 e 2
 - 2) Introdurre l'alzacristallo elettrico in portiera e fissarlo nei punti A - B - C - D - E - F - G
 - 3) Far scendere il vetro nella piastra cristallo e bloccarlo nei punti P1 - P2 - P3
 - 4) Eseguire i collegamenti elettrici. Nel caso il connettore motore non fosse compatibile con il connettore originale effettuare il collegamento elettrico mediante il connettore in dotazione
- Per garantire il buon funzionamento dell'alzacristallo accertarsi che le canaline laterali in gomma siano ben posizionate, pulite ed in buone condizioni

GB HOW TO FIX IT

- 1) BE CAREFUL: do not remove the screws into positions 1 and 2
 - 2) Insert the electric window regulator into the door and secure it into the holes at positions A - B - C - D - E - F - G
 - 3) Lower the window into the window plate and block it into positions P1 - P2 - P3
 - 3) Wire as per wiring diagram. In case the motor connector is not compatible with the original one make the wiring connection with the connector supplied
- To ensure the window regulator works properly, check the side rubber window channels are properly positioned, clean and in good condition

F INSTRUCTIONS POUR LE MONTAGE

- 1) ATTENTION: ne démonter pas les vis aux points 1 et 2
 - 2) Insérer le lève-vitre électrique et le fixer avec les vis A - B - C - D - E - F - G
 - 3) Faire descendre la vitre sur le support de la vitre et le bloquer sur les point P1 - P2 - P3
 - 4) Effectuer les liaisons électriques. Quand le connecteur du moteur n'est pas compatible avec le connecteur d'origine effectuer les liaisons électriques avec le connecteur fourni
- Pour garantir le bon fonctionnement du lève-vitre, s'assurer que les joints latéraux en caoutchouc sont bien positionnés, propres et en bon état



D EINBAUANLEITUNG

- 1) ACHTUNG: Entfernen Sie die Schrauben nicht in die Positionen 1 und 2
- 2) Setzen Sie den elektrischen Fensterheber in die Tür und fixieren diesen an den Punkten A - B - C - D - E - F - G
- 3) Lassen Sie die Scheibe in die Halterung herab und blockieren diese in den Positionen P1 - P2 - P3
- 4) Verkabeln Sie, wie im Schaltplan beschrieben. Im Fall, dass der Stecker am Motor nicht mit dem original Stecker kompatibel ist, nutzen Sie den beigefügten Stecker

Um sicher zu stellen, dass der Fensterheber ordnungsgemäß funktioniert, vergewissern Sie sich, dass die seitlichen Gummiführungen des Fensters richtig positioniert, sauber und in einem guten Zustand sind

ES INSTRUCCIONES DE MONTAJE

- 1) CUIDADO: no retire los tornillos en las posiciones 1 y 2
- 2) Introducir el elevador eléctrico en la puerta y fijarlo en los puntos A - B - C - D - E - F - G
- 3) Bajar el cristal hacia los soportes del elevador y fijarlo en los puntos P1 - P2 - P3
- 4) Enchufar las conexiones eléctricas. En caso de que el conector del motor no sea compatible con el original efectuar la conexión con el conector suministrado

Para garantizar el buen funcionamiento del elevador asegurarse que los canales laterales están bien posicionados y la goma limpia y en buenas condiciones

P INSTRUÇÕES DE MONTAGEM

- 1) Tenha cuidado: não remova os parafusos nas posições 1 e 2
- 2) Coloque o elevador na porta e fixe-o nos pontos A - B - C - D - E - F - G
- 3) Baixe o vidro para dentro da placa e bloqueie-o nos pontos P1 - P2 - P3
- 4) Conectar os fios conforme diagrama. Caso o conector do motor não seja compatível com o original, ligue-o com o conector fornecido

Para assegurar o correcto funcionamento do elevador, certifique-se que os canais laterais de borracha do vidro estejam correctamente posicionados, limpos e em boas condições

GR ΟΔΗΓΙΕΣ ΤΟΠΟΘΕΤΗΣΗΣ

- 1) _____ : _____ 1 2
- 2) _____
- 3) _____
- 3) _____

A - B - C - D - E - F - G
P1 - P2 - P3

PL INSTRUKCJA MONTAŻU

- 1) Należy zachować ostrożność: nie usuwać śrub w pozycjach 1 i 2
- 2) Umieścić elektryczny podnośnik szyby na drzwiach i zablokować go w otworach w miejscach A - B - C - D - E - F - G
- 3) Opuścić szybę na prowadnicę szyby i zablokować ją w pozycji P1 - P2 - P3
- 4) Podłączyć przewody zgodnie ze schematem. W przypadku gdy zły czujnik silniczka jest niekompatybilny z oryginalnym, podłączyć przewody przy użyciu zestawionego konektora

Aby zapewnić właściwą pracę podnośnika szyby sprawdzić czy boczne prowadnice gumowe są prawidłowo umiejscowione, czyste oraz w dobrym stanie.