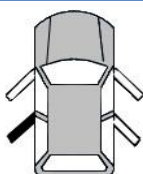




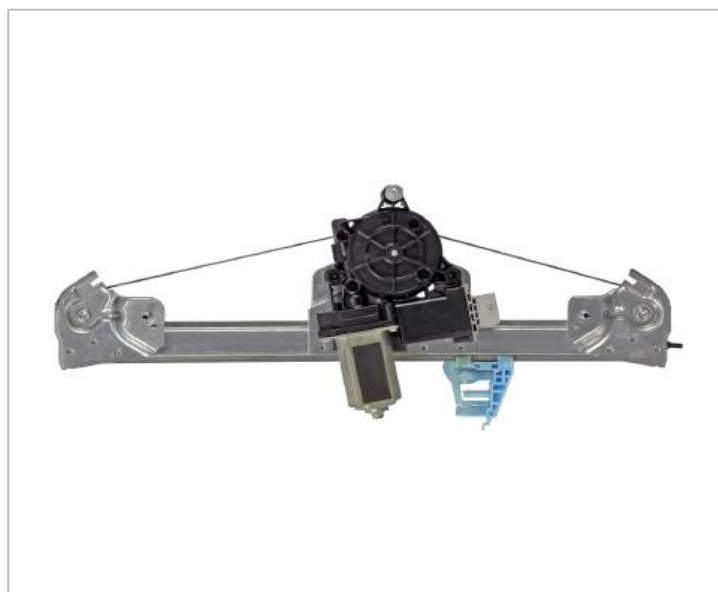
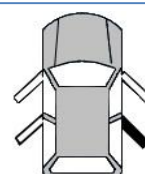
(\*)

ALZACRISTALLO ELETTRICO CON FUNZIONE COMFORT  
POWER WINDOW REGULATOR WITH COMFORT FUNCTION  
LEVE-VITRE ELECTRIQUE AVEC FONCTION DE CONFORT  
FENSTERHEBERMOTOR MIT KOMFORTFUNKTION  
ELEVANAS ELECTRICO CON FUNCION CONFORT  
ELEVADOR ELÉTRICO COM SISTEMA COMFORT  
COMFORT  
ELEKTRYCZNY PODNO NIK SZYBY Z FUNKCJ KOMFORT

O.E. ref. 51833777  
51935802



O.E. ref. 51833764  
51935800



Accessori in dotazione per il montaggio - Supplied accessories for mounting - Accessoires fournis pour le montage - Montagezubehör enthalte - Se suministran componentes para el montaj - Acessórios de montagem - Εξαρτήματα για εγκατάσταση - Zařczone akcesoria do monta u

UTILIZZARE I COMPONENTI ORIGINALI - USE THE ORIGINAL COMPONENTS - UTILISER LES COMPOSANTS D'ORIGINE - BENUTZEN SIE DIE ORIGINALKOMPONENTEN - UTILIZAR LOS COMPONENTES ORIGINALES - UTILIZE OS COMPONENTES ORIGINAIS - ΧΡΗΣΙΜΟΠΟΙΗΣΤΕ ΤΑ ΓΝΗΣΙΑ ΕΞΑΡΤΗΜΑΤΑ - UŻYJ CZĘŚCI ORYGINALNYCH



## I ISTRUZIONI DI MONTAGGIO

### MODELLO INTERCAMBIABILE CON L' ELETTRICO MONTATO IN SERIE

- 1) Smontare l'alzacristalli.
- 2) Introdurre l'alzacristalli elettrico in portiera e fissarlo con le stesse viti negli stessi fori.
- 3) Effettuare i collegamenti elettrici.

*ATTENZIONE! Dopo che il ricambio dell'alzacristallo è stato installato, la chiusura ed apertura automatica NON FUNZIONA. Per ripristinare tale funzione utilizzare le istruzioni del manuale d'uso vettura*

Per garantire il buon funzionamento dell'alzacristallo accertarsi che le canaline laterali in gomma siano ben posizionate, pulite ed in buone condizioni

## GB HOW TO FIX IT

### INTERCHANGEABLE MODEL WITH ELECTRIC MASS-PRODUCTION

- 1) Remove door trim and window regulator.
- 2) Insert the electric window regulator onto the door frame and secure it with the same. Screws in the same holes
- 3) Wire as per wiring diagram.

*PLEASE NOTE! To re-establish the auto function on the replacement regulator, turn the ignition on and operate the window switch to close the window*

To ensure the window regulator works properly, check the side rubber window channels are properly positioned, clean and in good condition

## F INSTRUCTIONS POUR LE MONTAGE

### MODELE INTERCHANGEABLE AVEC L' APPAREIL ELECTRIQUE MONTÉ DE SERIE.

- 1) Demonter le leve-vitre.
- 2) Insérer le leve-vitre électrique et le fixer sur les memes trous avec les memes vis.
- 3) Effectuer le liaisons électriques.

*ATTENTION! Apres avoir pose la piece de rechange, la fermeture et l'ouverture automatique ne fonctionnent pas. Pour retablir cette fonction veuillez suivre le manuel d'usage de la voiture*

Pour garantir le bon fonctionnement du lève-vitre, s'assurer que les joints latéraux en caoutchouc sont bien positionnés, propres et en bon état

## D EINBAUANLEITUNG

### AUSWECHSELBARE MODELLE MIT DER ELEKTRISCHEN SERIEN-PRODUCTION.

- 1) Demontieren Sie die Türverkleidung und bauen Sie den Fensterhebermechanismus aus.
- 2) Bauen Sie den elektrischen Fensterheber in die Tür ein und befestigen Sie ihn an den gleichen Punkten mit den gleichen Schrauben
- 3) Verlegen Sie die elektrische Verkabelung

*VORSICHT! Um dem neuen Motor die Automatikfunktion anzulernen, schalten Sie die Zündung ein und nutzen Sie den Schalter zum Schließen des Fensters*

Um sicher zu stellen, dass der Fensterheber ordnungsgemäß funktioniert, vergewissern Sie sich, dass die seitlichen Gummiführungen des Fensters richtig positioniert, sauber und in einem guten Zustand sind



## **ES** INSTRUCCIONES DE MONTAJE

### **MODELO INTERCAMBIABLE CON LOS ELÉCTRICOS INSTALADOS EN VEHÍCULOS DE ORIGEN.**

- 1) Desmontar el elevador.
- 2) Introducir el elevador eléctrico y sujetarlo con los tornillos igual como para el eléctrico en los mismos agujeros
- 3) Efectuar las conexiones eléctricas.

*NOTA: Después de sustituir el elevador, se habrá perdido la función confort. Para reestablecerla siga el manual de instrucciones.*

Para garantizar el buen funcionamiento del elevador asegúrese que los canales laterales están bien posicionados y la goma limpia y en buenas condiciones

## **P** INSTRUÇÕES DE MONTAGEM

### **MODELO INTERCAMBIÁVEL COM AQUELE ELÉTRICO MONTADO DE SÉRIE.**

- 1) Desmontar a máquina de vidro.
- 2) Introduzir a máquina de vidro eléctrico na porta e fixá-la com os mesmos parafusos nos mesmos furos.
- 3) Efectuar as ligações eléctricas

*ATENÇÃO! Para restabelecer a função automática no elevador novo, ligue a ignição e feche o vidro utilizando o botão*  
Para assegurar o correcto funcionamento do elevador, certifique-se que os canais laterais de borracha do vidro estejam correctamente posicionados, limpos e em boas condições

## **GR** ΟΔΗΓΙΕΣ ΤΟΠΟΘΕΤΗΣΗΣ

### **MASS-**

- 1)
- 2)
- 3)
- 4) Wire

## **PL** INSTRUKCJA MONTAŻU

### **WYMIENNE MODEL Z ELEKTRYCZNYM PRODUKCJI MASOWEJ**

- 1) Zdjąć oszacowanie drzwi i regulator okna.
- 2) Wyjąć silnik oryginalny z regulatorem okna do wymiany i ponowne zamontowanie go w nowym oknie regulatora
- 3) Włożyć elektryczny regulator okna na oszacowanie i zabezpieczyć go tak samo. Włożyć w tych samych otworach
- 4) Drut zgodnie schematem.

*UWAGA! Po wymianie podnośnika szyby funkcje automatycznego otwierania i zamykania nie działają.*

*Należy je zaprogramować zgodnie z instrukcją obsługi pojazdu.*

Aby zapewnić właściwą pracę podnośnika szyby sprawdź czy boczne prowadnice gumowe są prawidłowo umiejscowione, czyste oraz w dobrym stanie.