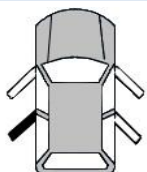




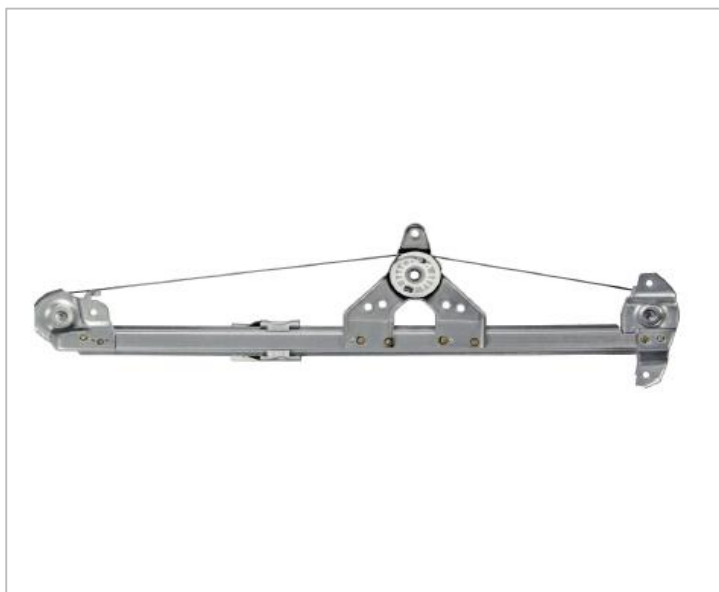
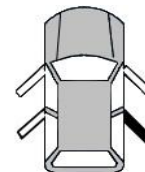
Mercedes CLASSE C (W202)
1993 -> 2000

(*) SOLO MECCANISMO - NO MOTORE
MECHANISM ONLY - NO MOTOR
MÉCANISME - PAS DE MOTEUR
FENSTERHEBERMECHANISMUS - OHNE MOTOR
SOLO MECANISMO
APENAS O MECANISMO
MECHANIZM BEZ SILNICZKA

O.E. ref. 2027301346



O.E. ref. 2027301446



Accessori in dotazione per il montaggio - Supplied accessories for mounting - Accessoires fournis pour le montage - Montagezubehör enthalte - Se suministran componentes para el montaj - Acessórios de montagem - Εξαρτήματα για εγκατάσταση - Zař czone akcesoria do monta u

UTILIZZARE I COMPONENTI ORIGINALI - USE THE ORIGINAL COMPONENTS - UTILISER LES COMPOSANTS D'ORIGINE - BENUTZEN SIE DIE ORIGINAL KOMPONENTEN - UTILIZAR LOS COMPONENTES ORIGINALES - UTILIZE OS COMPONENTES ORIGINAIS - ΧΡΗΣΙΜΟΠΟΙΗΣΤΕ ΤΑ ΓΝΗΣΙΑ ΕΞΑΡΤΗΜΑΤΑ - UŻYJ CZĘŚCI ORYGINALNYCH

Mercedes CLASSE C (W202)

1993 -> 2000



I ISTRUZIONI DI MONTAGGIO

MODELLO INTERCAMBIABILE CON L' ELETTRICO MONTATO IN SERIE

- 1) Smontare l'alzacristalli.
- 2) Smontare il motore originale dall'alzacristallo da sostituire e rimontarlo sull'alzacristallo nuovo
- 3) Introdurre l'alzacristalli elettrico in portiera e fissarlo con le stesse viti negli stessi fori.
- 4) Effettuare i collegamenti elettrici.

ATTENZIONE! Dopo che il ricambio dell'alzacristallo è stato installato, la chiusura ed apertura automatica NON FUNZIONA.

Per ripristinare tale funzione utilizzare le istruzioni del manuale d'uso vettura

Per garantire il buon funzionamento dell'alzacristallo accertarsi che le canaline laterali in gomma siano ben posizionate, pulite ed in buone condizioni

GB HOW TO FIX IT

INTERCHANGEABLE MODEL WITH ELECTRIC MASS-PRODUCTION

- 1) Remove door trim and window regulator.
- 2) Remove the original motor from the window regulator to replace and re-mount it on the new window regulator
- 3) Insert the electric window regulator onto the door frame and secure it with the same. Screws in the same holes
- 4) Wire as per wiring diagram.

PLEASE NOTE! To re-establish the auto function on the replacement regulator, turn the ignition on and operate the window switch to close the window

To ensure the window regulator works properly, check the side rubber window channels are properly positioned, clean and in good condition

F INSTRUCTIONS POUR LE MONTAGE

MODELE INTERCHANGEABLE AVEC L' APPAREIL ELECTRIQUE MONTE DE SERIE.

- 1) Demonter le leve-vitre.
- 2) Demonter le moteur d'origine du leve-vitre a remplacer et le remonter sur le leve-vitre nouveau
- 3) Inserer le leve-vitre electrique et le fixer sur les memes trous avec les memes vis.
- 4) Effectuer le liaisons electriques.

ATTENTION! Apres avoir pose la piece de rechange, la fermeture et l'ouverture automatique ne fonctionnent pas.

Pour retablir cette fonction veuillez suivre le manuel d'usage de la voiture

Pour garantir le bon fonctionnement du leve-vitre , s'assurer que les joints lateraux en caoutchouc sont bien positionnés, propres et en bon état

D EINBAUANLEITUNG

AUSWECHSELBAREMODELLEMITDER ELEKTRISCHEN SERIEN-PRODUCTION.

- 1) Demontieren Sie die Türverkleidung und bauen Sie den Fensterhebermechanismus aus.
- 2) Demontieren Sie den Motor vom Fensterheber, um diesen auf den neuen Fensterheber zu montieren
- 3) Bauen Sie den elektrischen Fensterheber in die Tür ein und befestigen Sie ihn an den gleichen Punkten mit den gleichen Schrauben
- 4) Verlegen Sie die elektrische Verkabelung

VORSICHT! Um dem neuen Motor die Automatikfunktion anzulernen, schalten Sie die Zündung ein und nutzen Sie den Schalter zum Schließen des Fensters

Um sicher zu stellen, dass der Fensterheber ordnungsgemäß funktioniert, vergewissern Sie sich, dass die seitlichen Gummiführungen des Fensters richtig positioniert, sauber und in einem guten Zustand sind

Mercedes CLASSE C (W202)

1993 -> 2000



ES INSTRUCCIONES DE MONTAJE

MODELO INTERCAMBIABLE CON LOS ELÉCTRICOS INSTALADOS EN VEHÍCULOS DE ORIGEN.

- 1) Desmontar el elevador.
- 2) Desmontar el motor original del elevador a reemplazar y montarlo sobre el nuevo elevador.
- 3) Introducir el elevador eléctrico y sujetarlo con los tornillos igual como para el eléctrico en los mismos agujeros.
- 4) Efectuar las conexiones eléctricas.

NOTA: Después de sustituir el elevador, se habrá perdido la función confort. Para reestablecerla siga el manual de instrucciones.

Para garantizar el buen funcionamiento del elevador asegúrese que los canales laterales están bien posicionados y la goma limpia y en buenas condiciones

P INSTRUÇÕES DE MONTAGEM

MODELO INTERCAMBIÁVEL COM AQUELE ELÉTRICO MONTADO DE SÉRIE.

- 1) Desmontar a máquina de vidro.
- 2) Retire o motor original do elevador a substituir e aplique-o no novo.
- 3) Introduzir a máquina de vidro eléctrico na porta e fixá-la com os mesmos parafusos nos mesmos furos.
- 4) Efetuar as ligações eléctricas.

ATENÇÃO! Para restabelecer a função automática no elevador novo, ligue a ignição e feche o vidro utilizando o botão

Para assegurar o correcto funcionamento do elevador, certifique-se que os canais laterais de borracha do vidro estejam correctamente posicionados, limpos e em boas condições

GR ΟΔΗΓΙΕΣ ΤΟΠΟΘΕΤΗΣΗΣ

MASS-

- 1)
- 2)
- 3)
- 4) Wire

PL INSTRUKCJA MONTAŻU

WYMIENIE MODEL Z ELEKTRYCZNYM PRODUKCJI MASOWEJ

- 1) Zdjąć poszycie drzwi i regulator okna.
- 2) Wyjąć silnik oryginału z regulatorem okna do wymiany i ponowne zamontowanie go w nowym oknie regulatora.
- 3) Włożyć elektryczny regulator okna na okna i zabezpieczyć go tak samo. rury w tych samych otworach.
- 4) Drut zgodnie schematem.

UWAGA! Po wymianie podnośnika szyby funkcje automatycznego otwierania i zamykania nie działają.

Należy je zaprogramować zgodnie z instrukcją obsługi pojazdu.

Aby zapewnić właściwą pracę podnośnika szyby sprawdź czy boczne prowadnice gumowe są prawidłowo umiejscowione, czyste oraz w dobrym stanie.