

**DE Einbauhinweise****Elektrische Kühlmittelpumpe****Allgemein**

- Das mit den Arbeiten beauftragte Personal muss vor Arbeitsbeginn diesen Montagehinweis gelesen und verstanden haben.
- Die Arbeiten dürfen nur von Fachpersonal durchgeführt werden.
- Die jeweils geltenden gesetzlichen Bestimmungen, Sicherheitsbestimmungen und Hinweise des Fahrzeugherstellers beachten.

**Beim Einbau beachten**

Der Lieferumfang beinhaltet neben der elektrischen Kühlmittelpumpe zwei verschiedene Halter:

- 7.07223.08.0 (Abb. 1)
- 7.07223.09.0 (Abb. 2)

Die Halter verfügen über mehrere Aussparungen, die mit Buchstaben A-G (2) markiert sind.

- Die Pumpe mit der Ausbuchtung (1) in die passende Aussparung stecken.  
Die ausgebaute Pumpe dient dabei als Referenz für die Ausrichtung der neuen Pumpe beim Einbau.
- Zur leichteren Montage kann die Innenseite der Halterung bei Bedarf mit Kühlflüssigkeit eingeschmiert werden.  
Kein Öl verwenden!
- Sicherstellen, dass die Pumpe vollständig eingesteckt ist.
- Die Pumpe kann nun am Fahrzeug montiert werden.
- Der weitere Einbau erfolgt nach Vorgaben des Fahrzeugherstellers.

Änderungen und Bildabweichungen vorbehalten.

**EN Mounting instructions****Electrical coolant pump****General**

- The personnel responsible for the task must have read and understood these mounting instructions before commencing work.
- The work must only be carried out by qualified personnel.
- Please note the applicable legal regulations, safety regulations and the vehicle manufacturer's instructions.

**Note during fitting**

In addition to the electrical coolant pump, the scope of supply includes two different holders:

- 7.07223.08.0 (Fig. 1)
- 7.07223.09.0 (Fig. 2)

The holders have several recesses marked with letters A-G (2).

- Insert the pump with the bulge (1) into the appropriate recess.  
The removed pump serves as a reference for the alignment of the new pump during installation.
- For easier mounting, the inside of the holder can be lubricated with cooling liquid if necessary.  
Do not use oil!
- Make sure that the pump is fully inserted.
- The pump can now be installed on the vehicle.
- Further installation is carried out in accordance with the vehicle manufacturer's specifications.

All content, including pictures and diagrams, is subject to change.

**FR Instructions de montage****Pompe de refroidissement électrique****Généralités**

- Le personnel chargé des travaux doit avoir lu et compris la présente notice de montage avant de commencer.
- Les travaux doivent être effectués uniquement par un personnel qualifié.
- Respecter les dispositions légales en vigueur, les règlements de sécurité et les consignes du constructeur de véhicules.

**À observer lors du montage**

L'ensemble de livraison contient deux supports différents, en plus de la pompe de refroidissement électrique :

- 7.07223.08.0 (Fig. 1)
- 7.07223.09.0 (Fig. 2)

Les supports comportent plusieurs évidements repérés par les lettres A à G (2).

- Insérer la pompe avec la bosse (1) dans l'évidement correspondant.  
La pompe déposée sert de référence de positionnement pour le montage de la nouvelle pompe.
- Si nécessaire, il est possible d'enduire l'intérieur de la fixation de liquide de refroidissement pour faciliter le montage.  
Ne pas utiliser d'huile !
- S'assurer que la pompe est entièrement insérée.
- La pompe peut à présent être montée sur le véhicule.
- Le montage ultérieur s'effectue conformément aux instructions du constructeur de véhicules.

Sous réserve de modifications et de variations dans les illustrations.



Abb. 1 / Fig. 1 / Рис. 1 / 图1



Abb. 2 / Fig. 2 / Рис. 2 / 图2

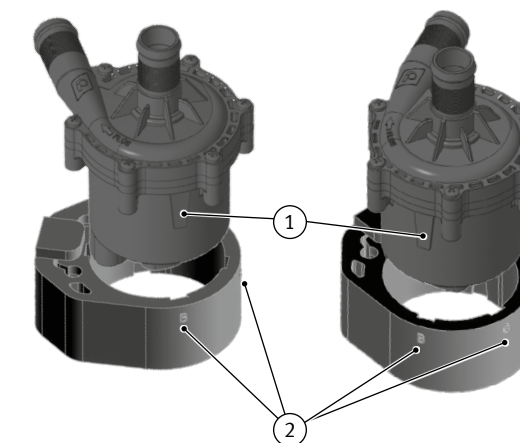


Abb. 3 / Fig. 3 / Рис. 3 / 图3

## RU Инструкция по монтажу

### Электрический насос охлаждающей жидкости

#### Общие сведения

- Персонал, которому поручены данные работы, перед их началом должен прочесть и понять данную инструкцию по монтажу.
- Работы разрешено выполнять только квалифицированному персоналу.
- Необходимо соблюдать действующие в настоящее время законодательные предписания, правила техники безопасности и указания производителя автомобиля.

#### При монтаже необходимо учитывать

В комплект поставки кроме электрического насоса охлаждающей жидкости входят также два разных держателя:

- 7.07223.08.0 (Рис. 1);
- 7.07223.09.0 (Рис. 2).

В держателях имеется несколько выемок, обозначенных буквами A-G (2).

- Вставьте насос с выступом (1) в выемку. Демонтированный насос используйте при этом в качестве образца для выравнивания нового насоса при монтаже.
- Для облегчения монтажа внутреннюю сторону держателя при необходимости можно смазать охлаждающей жидкостью. Не используйте масло!
- Убедитесь в том, что насос вставлен полностью.
- Теперь насос можно устанавливать в автомобиль.
- Дальнейший монтаж выполняется в соответствии с указаниями производителя автомобиля.

Мы сохраняем за собой право на внесение изменений в содержание, диаграммы и рисунки.

## ES Instrucciones de montaje

### Bomba de refrigerante eléctrica

#### General

- El personal encargado de realizar los trabajos tiene que haber leído y comprendido estas instrucciones de montaje antes de comenzar con los mismos.
- Solo el personal especializado puede realizar los trabajos.
- Respetar las respectivas disposiciones legales vigentes, las normas de seguridad y las indicaciones del fabricante de vehículos.

#### Tener en cuenta durante el montaje

El volumen de suministro contiene, además de la bomba de refrigerante, dos soportes:

- 7.07223.08.0 (Fig. 1)
- 7.07223.09.0 (Fig. 2)

Los soportes tienen varias escotaduras que se encuentran marcadas con las letras A-G (2).

- Insertar la bomba con la convexidad (1) en la escotadura compatible. La bomba retirada sirve como referencia para la alineación de la nueva bomba durante el montaje.
- Para facilitar el montaje, y en caso de que sea necesario, se puede lubricar con líquido refrigerante la parte interior del soporte. ¡No deben utilizarse aceites lubricantes!
- Asegúrese de que la bomba esté insertada completamente.
- Ahora se puede montar la bomba en el vehículo.
- El resto del montaje se efectúa según las especificaciones del fabricante de vehículos.

Queda reservado el derecho a modificaciones y cambios de los dibujos.

## CN 装配说明

### 电动冷却剂泵

#### 概述

- 接受工作委托的人员在开始工作前,必须阅读和理解本装配提示。
- 仅允许由专业人员执行这些作业。
- 请遵守各个适用法规、安全规定和车辆生产商提示。

#### 安装时请注意

除了电动冷却剂泵,供货范围还包括两个不同的支架:

- 7.07223.08.0 (图 1)
- 7.07223.09.0 (图 2)

支架上有几个凹槽,标有字母 A-G (2)。

- 将带有凸起 (1) 的泵插入相应的凹槽。在安装过程中,拆下的泵可作为校准新泵的参考。
- 为便于安装,必要时可在支架内侧涂抹冷却液。勿用机油!
- 确保泵的插头已完全插妥。
- 现在可以将泵安装到车辆上。
- 按照车辆生产商的规定继续安装。

保留更改和图示偏误的权利。



Abb. 1 / Fig. 1 / Рис. 1 / 图1



Abb. 2 / Fig. 2 / Рис. 2 / 图2

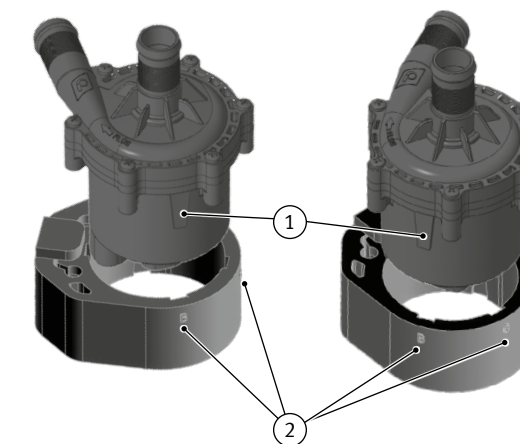


Abb. 3 / Fig. 3 / Рис. 3 / 图3