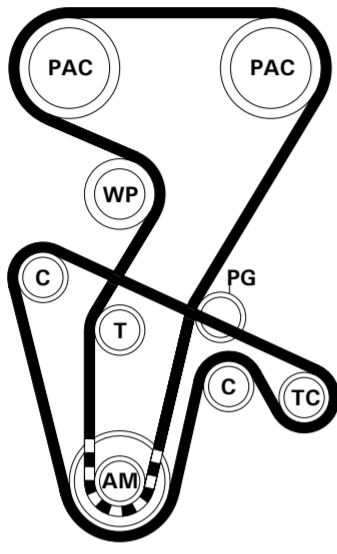


Istruzioni di smontaggio e montaggio

Timing belt replacement directions



29-0161 / TP161 / TW161
ALFA ROMEO, FIAT,



- PAC. PULEGGIA DELL'ALBERO A CAMME
T. PULEGGIA DEL TENDITORE
WP. PULEGGIA DELLA POMPA DELL'ACQUA
AM. PULEGGIA DELL'ALBERO MOTORE
PG. PULEGGIA DI GUIDA
C. PULEGGIA DEL CONTRALBERO
TC. PULEGGIA DEL TENDITORE DEL CONTRALBERO
PAC. CAMSHAFT PULLEY
T. BELT TENSIONER PULLEY
WP. WATER PUMP PULLEY
AM. CRANKSHAFT PULLEY
PG. DRIVE PULLEY
C. COUNTERSHAFT PULLEY
TC. COUNTERSHAFT BELT TENSIONER PULLEY

Precauzioni generali General Precautions

- Disattivare dove è presente il sistema antifurto satellitare (configurarlo in manutenzione).
Assicurarsi che l'interruttore di avviamento sia in posizione di riposo "spento".
Scollegare la batteria della vettura.
Prima di scollegare la batteria, spegnere tutti gli accessori comandati elettricamente tenendo conto delle seguenti avvertenze:
1. Spesso l'autoradio dispone di un codice di sicurezza, assicurarsi che lo stesso venga disattivato o registrato sul libretto vettura.
2. Scollegando la batteria alcuni dati (es. codice autoradio, le ore, indicazioni in gradi centigradi oppure in gradi Fahrenheit e le impostazioni di funzionamento di alcuni accessori) vengono azzerati.
3. Alcune unità elettroniche (ECU motore, Body computer, sistema SRS etc. rimangono alimentate per un massimo di 20 minuti). Attendere quindi almeno 20minuti dopo aver messo l'interruttore di avviamento in posizione di riposo "spento" prima di scollegare la batteria.
Scollegare SEMPRE la batteria quando si interviene sul sistema di distribuzione della vettura. Il morsetto di massa va scollegato sempre per primo e riallacciato per ultimo.
Porre attenzione a che tutti i cablaggi staccati siano posti in modo da evitare sollecitazioni eccessive ai terminali delle connessioni.
Controllare la disposizione delle cinghie comando organi ausiliari prima dello smontaggio.
Annotare il senso di rotazione della cinghia comando organi ausiliari qualora questa debba essere riutilizzata.
Per facilitare l'operazione di rotazione dell'albero motore si consiglia di smontare dal motore le candele di accensione (motori a benzina) o le candele di pre-riscaldamento (motore diesel).
Ruotare il motore agendo esclusivamente dall'albero motore salvo diversa specifica.
Ruotare il motore nel normale senso di rotazione salvo diversa specifica.
Non ruotare alcun componente del sistema di distribuzione dopo aver smontato la cinghia di distribuzione salvo diversa specifica.
Al fine di bloccare il motore per svitare o serrare non utilizzare gli attrezzi di allineamento, non interporre alcun oggetto tra la cinghia e le puleggie del sistema di distribuzione.
Qualora si dovesse installare una cinghia usata rispettare sempre il precedente senso di lavoro.
Verificare la perfetta compatibilità dei nuovi componenti da installare (es. Lunghezza cinghia, puleggia di guida etc.).
Verificare sempre lo stato di usura di quei componenti che non verranno sostituiti (pulegge di guida etc.).
Verificare il corretto funzionamento (senza inceppamenti) degli elementi per la messa e mantenimento in tensione della cinghia.
Annotare e in fase di montaggio riposizionare tutti i trasduttori per il rilevamento della posizione albero motore e albero a camme.
Prima di avviare il motore ruotare di almeno due giri l'albero motore a mano e verificare la corretta messa in fase del motore.
Dopo aver messo in funzione il motore controllare gli anticipi di accensione (motori a benzina), gli anticipi di iniezione (motori diesel).
Consultare sempre la memoria guasti del sistema controllo motore al fine di verificare la presenza di eventuali errori.

- Deactivate if present satellite burglar alarm (configure it in service).
Ensure ignition switch is in "off" position.
Disconnect battery.
Before disconnecting battery, switch off all the electric accessories following next warnings:
1. Often car radio has got a security code, ensure it will be deactivated or registered on the car service book.
2. Disconnecting battery some data (ex. radio security code, clock, temperature indicator in Celsius or Fahrenheit degrees and some other accessories) may be cancelled.
3. Some electronic units (engine ECU, Body computer, SRS system etc. remain energized for maximum 20 minutes) Wait therefore 20 minutes after switched off ignition switch before reconnect battery.
ALWAYS Disconnect battery when you operate on distribution system of the vehicle. Ground lead must be disconnected at first and reconnected at last.
Make sure all disconnected harnesses are positioned in order to avoid excessive strain on the connection pins.
Check auxiliary devices belt position before dismounting.
Take note of rotation sense of auxiliary belt if it should be used again.
In order to facilitate crankshaft turning is recommended to take off spark plugs (petrol engines) or glow plugs(diesel engines).
Turn engine operating exclusively on th crankshaft unless other notice.
Turn engine in the normal sense of rotation unless other notice.
Do not move any component of distribution system after have dismounted distribution belt unless other notice.
To the aim of block engine unloose or tighten do not utilize alignment tools, do not place any object between pulleys and distribution system.
In case of installation of an used belt, always observe previous rotation sense.
Verify perfect compatibility of new components to be installed (ex. belt length, drive pulley etc.).
Verify always wear conditions of the components that will not be exchanged.
Verify correct operation (no jams) all set-up and support in tension elements.
Take note and during re-built operation to reposition all position sensors of crankshaft and camshaft.
Before switch on engine, turn crankshaft, by hand, at least for two turns and verify correct engine phase.
After switched on engine check advanced ignition (petrol engines) advanced injection (diesel engines).
Always check fault memory engine management system to verify presence of any fault codes.

Istruzioni di smontaggio e montaggio

Procedura di smontaggio

- Smontare la cinghia degli organi ausiliari.
Smontare il carter della distribuzione.
Inserire l'apposito attrezzo di controllo.
Ruotare l'albero motore fino al PMS del cilindro N°1.
Fare attenzione alle varie possibilità di fasatura.
Inserire l'apposito attrezzo di bloccaggio del volante.
Inserire l'apposito attrezzo di bloccaggio dell'albero motore.
Inserire gli appositi attrezzi di bloccaggio degli alberi a camme.
Allentare il bullone di bloccaggio del tendicinghia dei contralberi ed allontanarlo dalla cinghia dei contralberi.
Smontare la cinghia dei contralberi.
Allentare il bullone di bloccaggio del tendicinghia della distribuzione ed allontanarlo dalla cinghia di distribuzione; serrare leggermente il bullone di bloccaggio.
Smontare la cinghia di distribuzione.

Procedura di montaggio

Attenzione ai punti di fasatura sulle seguenti pulegge dove possono esserci delle varianti:

- Controllare che tutte le tacche di fasatura risultino allineate.
Calzare la cinghia di distribuzione sul pignone dell'albero motore facendo attenzione alle marcature del senso di rotazione sulla cinghia (se presenti).
Agendo sul tendicinghia, portare l'indicatore mobile nella posizione di tensione; serrare, quindi, i bulloni di bloccaggio.
Smontare tutti gli attrezzi utilizzati per la messa in fase del motore.
Ruotare di due giri l'albero motore e verificare il corretto allineamento dei vari punti di fase.
Calzare la cinghia dei contralberi facendo attenzione alle marcature indicanti il corretto senso di rotazione sulla cinghia (se presenti).
Agendo sul tendicinghia dei contralberi, portare la tensione fino al corretto valore; serrare quindi il bullone di bloccaggio.
Ruotare di due giri l'albero motore e verificare il corretto allineamento dei vari punti di fase.
Controllare il corretto tensionamento della cinghia di distribuzione.
Procedere al rimontaggio dei componenti nell'ordine inverso dello smontaggio.

Attrezzi speciali:

- Comparatore e adattatore. FIGURA 1 Alfa Romeo: N° 1.860.895.001
Comparatore e adattatore. FIGURA 1 Fiat: N° 1.895.879.000
Comparatore e adattatore. FIGURA 1 Lancia: 1.860.895.000
Attrezzo di bloccaggio dell'albero a camme. FIGURA 2 Lancia: N° 1.860.847.000
Attrezzo di bloccaggio dell'albero a camme. FIGURA 2 Alfa Romeo: N° 1.870.859.000
Attrezzo di bloccaggio dell'albero a camme. FIGURA 2 Fiat / Lancia: N° 1.860.875.000
Attrezzo per il mantenimento della tensione degli alberi a camme. FIGURA 4 Lancia: N° 1860848000 e 1860856000
Attrezzo per il mantenimento della tensione degli alberi a camme. FIGURA 4 Alfa Romeo: N° 1.860.856.001 / 1.860.831.002
Attrezzo per il mantenimento della tensione degli alberi a camme. FIGURA 4 Fiat / Lancia: N° 1.860.831.000
Attrezzo di tensionamento. FIGURA 5 Lancia: N° 1860645000
Attrezzo di tensionamento. FIGURA 5 Alfa Romeo: N° 1.822.149.000
Attrezzo di tensionamento. FIGURA 5 Fiat: N° 1.860.845.000
Attrezzo di bloccaggio del volante. FIGURA 6 Alfa Romeo / Fiat / Lancia: N° 1.860.898.000
Attrezzo di bloccaggio dell'albero motore. FIGURA 9 Fiat: N° 1860905000
Attrezzo di tensionamento dei contralberi. FIGURA 15 Alfa Romeo: N° 1.822.154.000
Attrezzo di tensionamento dei contralberi. FIGURA 15 Lancia: N° 1860909000

Timing belt replacement directions

Disassembling procedures

- Disassemble auxiliary belt.
Disassemble distribution carter.
Insert proper check tool.
Turn crankshaft up to top dead centre cylinder N°1.
Pay attention to the various tunes.
Insert flywheel proper locking tool.
Insert crankshaft proper locking tool.
Insert camshafts proper locking tool.
Unloose countershafts belt tensioner blocking bolt and remove belt tensioner from countershafts belt.
Disassemble countershaft belt.
Unloose distribution belt tensioner blocking bolt and remove it from the belt, slight tighten blocking bolt.
Disassemble distribution belt.

Assembling procedures

Attention. Timing marks may change on the following pulleys:

- Check all tune score are aligned.
Fit distribution belt on crankshaft pinion paying attention to the rotation scores on the belt (if presents).
Turning pretensioner move the indicator up to tension position, tighten the locking bolts.
Remove all tools used to tune up engine.
Turn crankshaft for two times and verify correct alignment of various tune scores.
Put countershafts belt on paying attention to the rotation marks of the belt (if present).
Moving countershaft belt tensioner achieve correct tension value, tighten blocking bolt.
Turn crankshaft for two times and verify correct alignment of various tune scores.
Check for belt distribution tension correct value.
Proceed in opposite way respect to the disassembly phase, the mounting of the components.

Special tools:

- Comparator and adapter FIGURE 1 Alfa Romeo: N° 1.860.895.001
Comparator and adapter FIGURE 1 Fiat: N° 1.895.879.000
Comparator and adapter FIGURE 1 Lancia: 1.860.895.000
Camshaft locking tool FIGURE 2 Lancia: N° 1.860.847.000
Camshaft locking tool FIGURE 2 Alfa Romeo: N° 1.870.859.000
Camshaft locking tool FIGURE 2 Fiat / Lancia: N° 1.860.875.000
Camshafts retain tension tool FIGURE 4 Lancia: N° 1860848000 e 1860856000
Camshafts retain tension tool FIGURE 4 Alfa Romeo: N° 1.860.856.001 / 1.860.831.002
Camshafts retain tension tool FIGURE 4 Fiat / Lancia: N° 1.860.831.000
Tension tool FIGURE 5 Lancia: N° 1860645000
Tension tool FIGURE 5 Alfa Romeo: N° 1.822.149.000
Tension tool FIGURE 5 Fiat: N° 1.860.845.000
Flywheel locking tool FIGURE 6 Alfa Romeo / Fiat / Lancia: N° 1.860.898.000
Crankshaft locking tool FIGURE 9 Fiat: N° 1860905000
Countershafts tension tool FIGURE 15 Alfa Romeo: N° 1.822.154.000
Countershafts tension tool FIGURE 15 Lancia: N° 1860909000

Istruzioni di smontaggio e montaggio Timing belt replacement directions

Attenzione! Possibili varianti dei punti di fasatura: PULEGGIA DELL'ALBERO A CAMME (PAC):

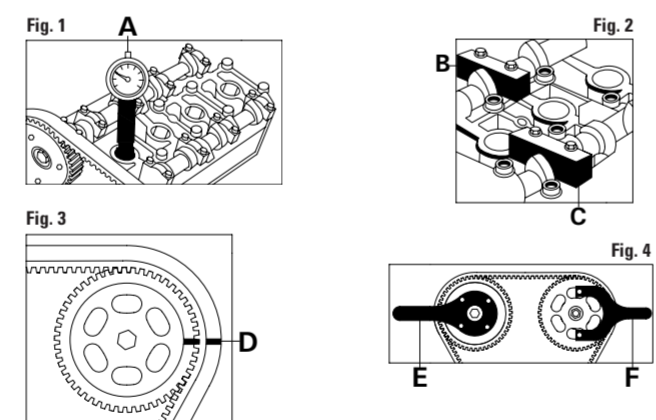


FIGURA 1 Inserire l'apposito attrezzo di comparazione A, sul cilindro N° 1.
FIGURA 2 Smontare il cappellotto: del 2° cilindro lato scarico dell'albero a camme (per modello JTS); del 2° cilindro lato aspirazione dell'albero a camme (per modello Delta); del 3° cilindro lato aspirazione dell'albero a camme (per tutti i modelli); del 3° cilindro lato scarico dell'albero a camme (per modello Delta); del 4° cilindro lato scarico dell'albero a camme (per modello Barchetta); ed inserire gli appositi attrezzi bloccaggio B e C.
FIGURA 3 Controllare il corretto allineamento delle tacche di fase D.
FIGURA 4 Attrezzi per il mantenimento della tensione dell'albero a camme E ed F.

FIGURE 1 Insert comparator proper tool A on cylinder N° 1.
FIGURE 2 Remove cap: of 2° cylinder exhaust side of camshaft (model JTS); of 2° cylinder inlet side of camshaft (Delta model); of 3° cylinder inlet side of camshaft (Delta model); of 3° cylinder exhaust side of camshaft (Delta model); of 4° cylinder exhaust side of camshaft (Barchetta model); and install proper locking tools B and C.
FIGURE 3 Check for tune scores D right alignment.
FIGURE 4 Retain tension tool camshaft E and F.

PULEGGIA DEL TENDITORE (T): BELT TENSIONER PULLEY (T):

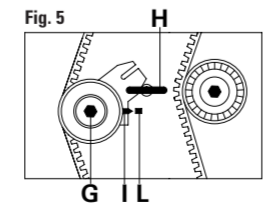


FIGURA 5 Allentare il bullone di bloccaggio G ed inserire l'apposito attrezzo di tensionamento H; portare l'indicatore mobile I, nella posizione di massima tensione, e, dopo aver fatto coincidere il punto I con il Punto L, serrare il bullone di bloccaggio G.

FIGURE 5 Unloose blocking bolt G, insert proper tension tool H, move mobile indicator I at maximum tension position and after having aligned score I with L tighten blocking bolt G.

Istruzioni di smontaggio e montaggio Timing belt replacement directions

PULEGGIA DELL'ALBERO MOTORE (AM): CRANKSHAFT PULLEY (AM):

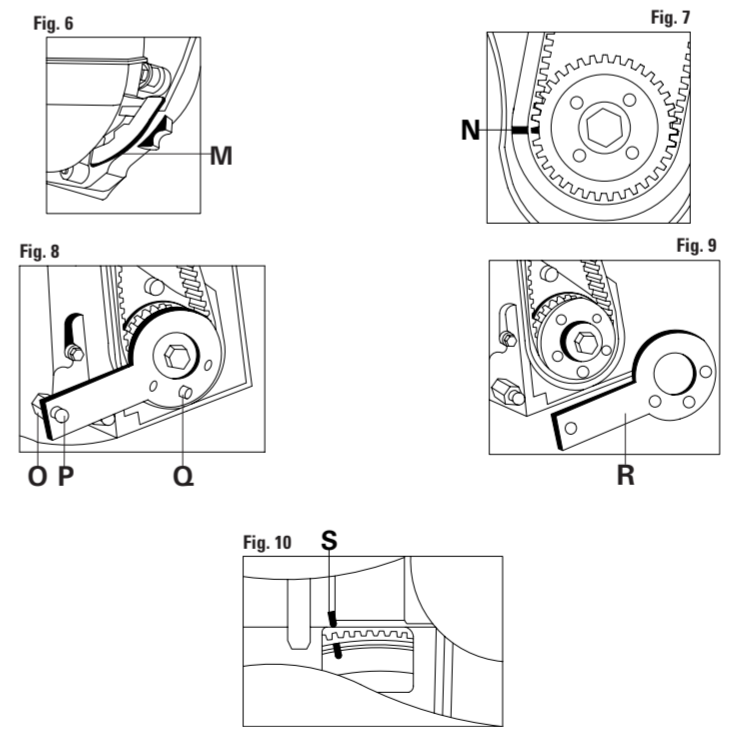


FIGURA 6 Inserire l'apposito attrezzo di bloccaggio del volante M.
FIGURA 7 Controllare il corretto allineamento delle tacche di fase N.
FIGURA 8 Smontare il bullone della pompa dell'olio O e installare al suo posto il prigioniero dell'attrezzo di bloccaggio P. Ruotare l'albero motore fino al PMS del cilindro N° 1 e verificare il corretto posizionamento del grano della puleggia dell'albero motore O.
FIGURA 9 Inserire l'apposito attrezzo di bloccaggio dell'albero motore R.
FIGURA 10 Segni di riferimento sul volante: verificare il corretto allineamento delle tacche di fase S.

FIGURE 6 Insert flywheel M proper locking tool.
FIGURE 7 Check for tune scores N right alignment.
FIGURE 8 Take off oil pump bolt O and install in its place locking tool stud P. Turn crankshaft up to TDC cylinder N°1 and verify correct placement of crankshaft pulley pin O.
FIGURE 9 Insert crankshaft proper locking tool R.
FIGURE 10 Flywheel reference scores: verify correct alignment tune scores S.

Istruzioni di smontaggio e montaggio Timing belt replacement directions

PULEGGIA DEL TENDITORE DEL CONTRALBERO (TC): COUNTERSHAFT BELT TENSIONER PULLEY (TC):

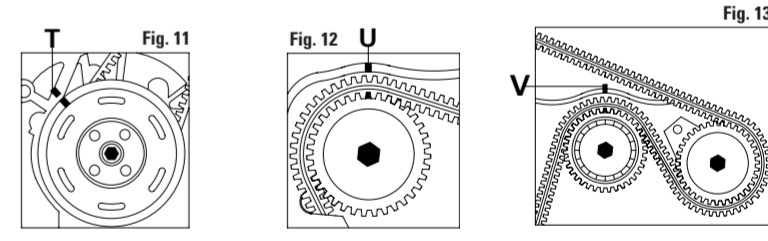


FIGURA 11 Controllare il corretto allineamento delle tacche di fase T.
FIGURA 12 Controllare il corretto allineamento delle tacche di fase U.
FIGURA 13 Controllare il corretto allineamento delle tacche di fase V.

FIGURE 11 Check for tune scores T right alignment.
FIGURE 12 Check for tune scores U right alignment.
FIGURE 13 Check for tune scores V right alignment.

PULEGGIA DEL TENDITORE DEL CONTRALBERO (TC): COUNTERSHAFT BELT TENSIONER PULLEY (TC):

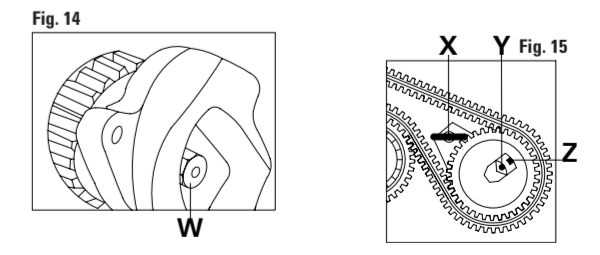


FIGURA 14 Allentare il bullone di bloccaggio W posto sul retro del tendicinghia del contralbero.
FIGURA 15 Allentare il bullone di bloccaggio X del tendicinghia del contralbero ed inserire l'apposito attrezzo di tensionamento Y; allineare l'indicatore mobile Y con la tacca di fase Z; serrare, quindi, il bullone di bloccaggio W.

FIGURE 14 Unloose blocking bolt W placed on back of belt tensioner countershaft.
FIGURE 15 Unloose countershaft belt tensioner blocking bolt X, insert proper tension tool Y, align mobile indicator Y with score Z, tighten blocking bolt W.

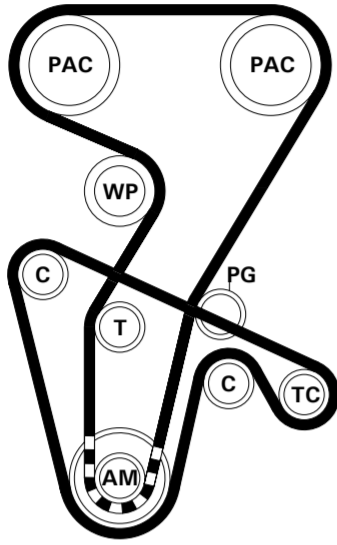
Instrucciones para remplazo de correa de distribución

Instructions pour le remplacement de la courroie de distribution.



29-0161 / TP161 / TW161

ALFA ROMEO, FIAT,



PAC.	POLEA DEL ARBOL DE LEVAS	PAC.	POULIE ARBRE A CAMES
T.	POLEA DEL TENSOR	T.	POULIE TENDEUR
WP.	POLEA DE LA BOMBA DE AGUA	WP.	POULIE POMPE A EAU
AM.	POLEA DEL CIGUEÑAL	AM.	POULIE VILEBREQUIN
PG.	POLEA DE GUIA	PG.	POULIE GUIDE
C.	POLEA DEL ARBOL DE BALANCEO	C.	POULIE CONTRE-ARBRE
TC.	POLEA DEL TENSOR DEL ARBOL DE BALANCEO	TC.	POULIE TENDEUR CONTRE-ARBRE

Precauciones generales Précautions générales

- Desactivar cuando este presente, el sistema antirobo satelital. (configurarlo bajo la modalidad de mantenimiento).
- Asegurarse que el interruptor se encuentre en la posición de reposo "OFF".
- Desconectar la batería.
- Antes de proceder a la desconexión de la batería, apagar todos los accesorios comandados eléctricamente teniendo en cuenta las siguientes advertencias:
 - Con frecuencia la radio dispone de un código de seguridad. Asegurarse que este sea desactivado por su dueño o que este anotado en el manual de usuario del vehículo.
 - La desconexión de la batería del vehículo causa la pérdida de algunos datos tales como el código de la radio, hora y fecha, indicadores en grados centígrados o farenheit, y la programación del funcionamiento de algunos accesorios.
 - Ciertos módulos electrónicos (ECU, BCM, sistemas SRS, etc., permanecen alimentados por un máximo de 20 minutos. Por lo tanto, esperar por lo menos 20 minutos contados a partir del momento en que se gira la llave a la posición OFF antes de desconectarla.
- Desconectar SIEMPRE la batería cada vez que se intervenga sobre el sistema de distribución del automóvil. Al desconectar la batería, desconectar siempre el terminal de masa en primer lugar, y por último el terminal positivo. Al momento de la re conexión.
- Prestar atención en posicionar todo el cableado que haya sido desconectado de manera de evitar someter a tensiones excesivas a todos los terminales de conexión.
- Verificar la disposición de las correas de mando de órganos auxiliares del motor antes de desmontarlas.
- De ser necesario reutilizar la correa de mando de los órganos auxiliares, marcar sobre la misma el sentido actual de rotación de la misma.
- Para facilitar la operación de rotación del cigüeñal, se aconseja desmontar las bujías de encendido (motores a gasolina), o las bujías de incandescencia (Motores Diesel).
- Rotar el motor actuando únicamente sobre el cigüeñal, a menos que se especifique diferente.
- Rotar el motor en su sentido normal de rotación, a menos que se especifique diferente.
- No rotar ningún componente del sistema de distribución del motor después de haber procedido al desmontaje de la correa de distribución a menos que se especifique lo contrario.
- No utilizar las herramientas de alineación de puntos para puesta en fase como medios para impedir que el motor gire al momento de aflojar o apretar tornillos. No interponer ningún objeto entre la correa y las poleas de la distribución.
- En caso de ser necesario volver a instalar una correa usada, respetar el sentido de rotación de la misma.
- Verificar la perfecta compatibilidad de los nuevos componentes a ser instalados. (Largo de la correa de distribución, polea de guía, etc.).
- Verificar siempre el estado de desgaste de aquellos componentes que no serán remplazados. (ej. poleas de guía, etc.).
- Verificar el funcionamiento correcto (sin interrupciones) de todos los órganos que tension y mantienen en tensión la correa de la distribución.
- Si al momento de cambiar la correa de la distribución es necesario desmontar los sensores de posición de cigüeñal y de árbol de levas, proceda antes de esta operación a marcar la posición en la que estos se encuentran para volver a montarlos en su posición.
- Antes de encender el motor, rotarlo a mano al menos dos vueltas de cigüeñal y verificar que el motor este en fase correctamente.
- Después de poner en funcionamiento el motor, verificar el avance de encendido (motores a gasolina), y el avance de inyección (motores diesel).
- Consultar siempre la memoria de la unidad de control del motor a los fines de verificar la presencia de posibles códigos de error.

- Désactiver (si installé) le système antiivol satellitaire (le configurer dans la manutention).
- S'assurer que l'interrupteur de démarrage soit en position de repos 'éteint'.
- Débrancher la batterie de l'automobile:

Avant de débrancher la batterie,éteindre tous les accessoires commandés électriquement en respectant les indications suivantes:

 - Souvent l'autoradio dispose d'un code de sécurité,s'assurer que ce dernier viene désactivé oi alors enregistré sur le livret du véhicule.
 - En débranchant la batterie,certaines données(ex.code autoradio,oraire,indications de température et les impositions de fonctionnement de certains accessoires) viennent mises au zéro.
 - Certaines unités électroniques (ECU,moteur,Body computer,système SRS, etc) restent alimentées pendant 20 minutes au maximum,attendre donc 20 minutes après avoir mis l'interrupteur de démarrage en position 'éteint'et ceci avant de débrancher la batterie.
- Débrancher TOUJOURS la batterie lorsque on intervient sur le système de distribution de l'automobile,la borne de masse vient débranchée en premier lieu et rbranchée en dernier.
- Faire attention à ce que tous les câblages détachés soient disposés de manière à d'éviter des contacts excessifs aux terminaux des connexions.
- Contrôler la disposition de la courroie commande organes auxiliaires avant de procéder au démontage.
- Noter le sens de rotation de la courroie de commande des organes auxiliaires lorsque celle-ci doit être re-utilisée.
- Pour faciliter l'opération de rotation du vilebrequin il est conseillé de démonter les bougies d'allumage(moteurs à essence) ou les bougies de pré-chauffage (moteurs diesel).
- Tourner le moteur en intervenant exclusivement à partir du vilebrequin sauf indications diverses.
- Tourner le moteur dans le sens normal de rotation sauf indications diverses.
- Né jamais tourner aucun composent du système de distribution après avoir démonté la courroie de distribution,à moins de diverses instructions.
- Afin de bloquer le moteur pour dévisser ou serrer ne jamais utiliser les outils d'alignement et n'intresser aucun objet entre la courroie et la poulie du système de distribution.
- S'il fallait installer une courroie usée, respecter toujours le sens de travail précédent.
- Vérifier la parfaite compatibilité des nouveaux composants à installer (ex:longueur courroie,poulie guide,etc.)
- Vérifier toujours l'état d'usure des composants qui ne sont pas appelés à être remplacés (poulie guide etc.)
- Vérifier le correct fonctionnement (sans enrayages) des éléments pour la mise et pour le maintien de la courroie sous tension.
- Noter et, au moment du montage, remettre en position tous les indicateurs de relevement de position vilebrequin et arbre a cames.
- Avant de la mise en marche du moteur,tourner à la main au moins deux tours le vilebrequin et vérifier la correcte mise en phase du moteur.
- Après avoir mis en fonction le moteur,contrôler les avances d'allumage(moteurs à essence) les avances d'injection (moteurs diesel).
- Consultar toujours la mémoire centrale inconvénients du système controle moteur afin de vérifier la présence d'erreurs éventuelles.

Instrucciones para remplazo de correa de distribución

Procedimiento de desmontaje correa de distribución

- Desmontar la correa de mando de los órganos auxiliares.
- Desmontar cárter de la distribución.
- Insertar la herramienta apropiada de verificación.
- Girar el cigüeñal hasta el PMS del cilindro N° 1.
- Prestar atención a las varias posibilidades de puesta en fase.
- Insertar la herramienta de inmovilización del volante motor.
- Insertar la herramienta especial para inmovilización de cigüeñal motor.
- Insertar la herramienta especial de inmovilización de árbol de levas.
- Aflojar el tornillo de fijación del tensor de correa de los arboles de balanceo del motor. Alejar dicho tensor de la correa de los arboles de balanceo.
- Desmontar la correa de mando de los arboles de balanceo.
- Aflojar el tornillo de fijación del tensor de correa de la distribución. Separar al tensor de correa de la correa misma y apretar ligeramente el tornillo de fijación.
- Desmontar la correa de mando de la distribución.

Procedimiento de montaje de correa de distribución

Precaución. Las marcas de alineación pueden variar en las siguientes poleas:

- Verificar que todas las marcas de puesta en fase resulten alineadas.
- Calzar la correa de la distribución sobre el piñón del cigüeñal, prestando atención a las marcas del sentido de giro sobre la correa (si estas existen).
- Actuando sobre el tensor de la correa, llevar el indicador hasta la posición de tensado. Luego ajuste los tornillos de fijación.
- Desmontar todas las herramientas utilizadas para poner en fase el motor.
- Girar dos vueltas el cigüeñal y verificar la correcta alineación de los varios puntos de fase.
- Calzar la correa de los arboles balanceadores prestando atención a las marcas del sentido de giro ubicadas sobre la correa (si estas existen).
- Actuando sobre el tensor de la correa de los contra arboles, llevar la tensión hasta su valor correcto, y luego apretar el tornillo de bloqueo.
- Girar dos vueltas el cigüeñal y verificar la correcta alineación de los varios puntos de fase.
- Verificar la correcta tensión de la correa de la distribución.
- Proceder al reensamblado de los componentes en la secuencia inversa de desarmado.

Herramientas especiales:

Comparador y adaptador. FIGURA 1 Alfa Romeo: N° 1.860.895.001
 Comparador y adaptador. FIGURA 1 Fiat: N° 1.895.879.000
 Comparador y adaptador. FIGURA 1 Lancia: 1.860.895.000
 Herramienta inmovilizadora de árbol levas FIGURA. 2 Lancia: N° 1.860.847.000
 Herramienta inmovilizadora de árbol levas FIGURA. 2 Alfa Romeo: N° 1.870.859.000
 Herramienta inmovilizadora de árbol levas FIGURA. 2 Fiat / Lancia: N° 1.860.875.000
 Herramienta para mantener en tensión arboles de levas FIGURA. 4 Lancia: N° 1860848000 e 1860856000
 Herramienta para mantener en tensión arboles de levas FIGURA. 4 Alfa Romeo: N° 1.860.856.001 / 1.860.831.002
 Herramienta para mantener en tensión arboles de levas FIGURA. 4 Fiat / Lancia: N° 1.860.831.000
 Herramienta para tensión. FIGURA 5 Lancia: N° 1860645000
 Herramienta para tensión. FIGURA 5 Alfa Romeo: N° 1.822.149.000
 Herramienta para tensión. FIGURA 5 Fiat: N° 1.860.845.000
 Herramienta para inmovilizar volante. FIGURA 6 Alfa Romeo / Fiat / Lancia: N° 1.860.898.000
 Herramienta inmovilizadora de cigüeñal. FIGURA 9 Fiat: N° 1860905000
 Herramienta para tensión de arboles balanceadores. FIGURA 15 Alfa Romeo: N° 1.822.154.000
 Herramienta para tensión de arboles balanceadores. FIGURA 15 Lancia: N° 1860909000

Instructions pour le remplacement de la courroie de distribution

Procédures de démontage

- Démonter la courroie organes auxiliaires.
- Démonter le carter de la distribution.
- Introduire l'outil approprié de contrôle.
- Tourner le vilebrequin jusqu'au PMS du cylindre N°1.
- Faire attention aux différentes possibilités de mise en phase.
- Introduire l'outil approprié de blocage du volant.
- Introduire l'outil approprié de blocage vilebrequin.
- Introduire les outils appropriés de blocage arbres à cames.
- Desserrer le boulon de blocage du tendeur contre-arbres et l'éloigner de la courroie contre-arbres.
- Desserrer le boulon de blocage du tendeur de courroie de distribution et l'éloigner de la courroie de distribution, serrer légèrement le boulon de blocage.
- Démonter la courroie de distribution.

Procédures de montage

Faire attention aux variations des repères de décalage sur les poulies suivants:

- Contrôler que tous les points de repères de phase résultent alignés.
- Monter la courroie de distribution sur le pignon vilebrequin en faisant attention aux indications (si mentionnées) du sens de rotation sur la courroie.
- En intervenant sur le tendeur de courroie, placer l'indicateur mobile dans la position de tension, ensuite serrer les boulons de blocage.
- Démonter tous les outils utilisés pour la mise en phase du moteur.
- Tourner de deux tours le vilebrequin et vérifier le correct alignement des différents points de phase.
- Monter la courroie contre-arbres en faisant attention aux indications (si mentionnées) du sens de rotation sur la courroie.
- En intervenant sur le tendeur de courroie contre-arbre régler la tension jusqu'à la valeur correcte ensuite serrer le boulon de blocage.
- Tourner de deux tours le vilebrequin et vérifier le correct alignement des différents points de phase.
- Contrôler la correcte tension de la courroie de distribution.
- Procéder au remontage des composants dans l'ordre inverse du démontage.

Outils spécifiques:

Comparateur et adaptateur. FIGURE 1 Alfa Romeo: N° 1.860.895.001
 Comparateur et adaptateur. FIGURE 1 Fiat: N° 1.895.879.000
 Comparateur et adaptateur. FIGURE 1 Lancia: 1.860.895.000
 Outil de blocage arbre à cames. FIGURE 2 Lancia: N° 1.860.847.000
 Outil de blocage arbre à cames. FIGURE 2 Alfa Romeo: N° 1.870.859.000
 Outil de blocage arbre à cames. FIGURE 2 Fiat / Lancia: N° 1.860.875.000
 Outil de maintien de tension arbres à cames. FIGURE 4 Lancia: N° 1860848000 e 1860856000
 Outil de maintien de tension arbres à cames. FIGURE 4 Alfa Romeo: N° 1.860.856.001 / 1.860.831.002
 Outil de maintien de tension arbres à cames. FIGURE 4 Fiat / Lancia: N° 1.860.831.000
 Outil de tension. FIGURE 5 Lancia: N° 1860645000
 Outil de tension. FIGURE 5 Alfa Romeo: N° 1.822.149.000
 Outil de tension. FIGURE 5 Fiat: N° 1.860.845.000
 Outil de blocage volant. FIGURE 6 Alfa Romeo / Fiat / Lancia: N° 1.860.898.000
 Outil de blocage vilebrequin. FIGURE 9 Fiat: N° 1860905000
 Outil de tension contre-arbres. FIGURE 15 Alfa Romeo: N° 1.822.154.000
 Outil de tension contre-arbres. FIGURE 15 Lancia: N° 1860909000

Instrucciones para remplazo de correa de distribución Instructions pour le remplacement de la courroie de distribution

Precaución!
 Posibles variaciones en las marcas de alineación:
 POLEA DEL ARBOL DE LEVAS (PAC):

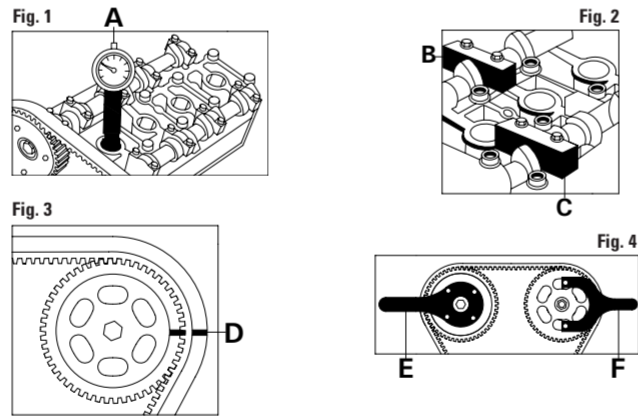


FIGURA 1 Insertar la herramienta comparadora A, sobre el cilindro N° 1.
 FIGURA 2 Desmontar: Anclaje de árbol de levas lado escape correspondiente al cilindro No 2 (modelo JTS); Anclaje de árbol de levas lado aspiración correspondiente al cilindro No 2 (modelo Delta); Anclaje de árbol de levas lado escape correspondiente al cilindro No 3 (todos los modelos); Anclaje de árbol de levas lado escape correspondiente al cilindro No 4 (modelo Barchetta), e insertar la herramientas de inmovilización especiales B y C.
 FIGURA 3 Verificar la correcta alineación de las marcas de puesta en fase D.
 FIGURA 4 Herramientas para mantener la tensión entre los arboles de levas E y F.

FIGURE 1 Introduire l'outil comparateur approprié A sur le cylindre N°1.
 FIGURE 2 Démontez le capuchon du 2° cylindre coté échappement arbre à cames (pour modèle JTS); du 2° cylindre coté admission arbre à cames (pour modèle Delta); du 3° cylindre coté échappement arbre à cames (pour tous les modèles); du 3° cylindre coté échappement arbre à cames (pour modèle Delta); du 4° cylindre coté échappement arbre à cames(pour modèle Barchetta); et introduire les outils appropriés de blocage B et C.
 FIGURE 3 Contrôler le correct alignement des points de repère de phase D.
 FIGURE 4 Outils de maintien de tension arbre à cames E et F.

POLEA DEL TENSOR (T):
 POULIE TENDEUR (T):

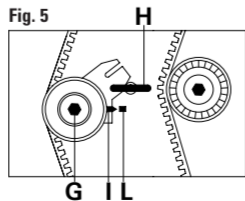


FIGURA 5 Aflojar el tornillo de fijación G. Insertar la herramienta específica H para tensar correas. Llevar el indicador móvil I hasta la posición de máxima tensión, y después de haber hecho coincidir los puntos I y L, apretar el tornillo de fijación G.

FIGURE 5 Desserrer le boulon de blocage G, introduire l'outil approprié de position H, placer l'indicateur mobile I dans la position de majeure tension, et après avoir fait coïncider le point I avec le point L, serrer le boulon de blocage.

Instrucciones para remplazo de correa de distribución Instructions pour le remplacement de la courroie de distribution

POLEA DEL CIGUEÑAL (AM):
 POULIE VILEBREQUIN (AM):

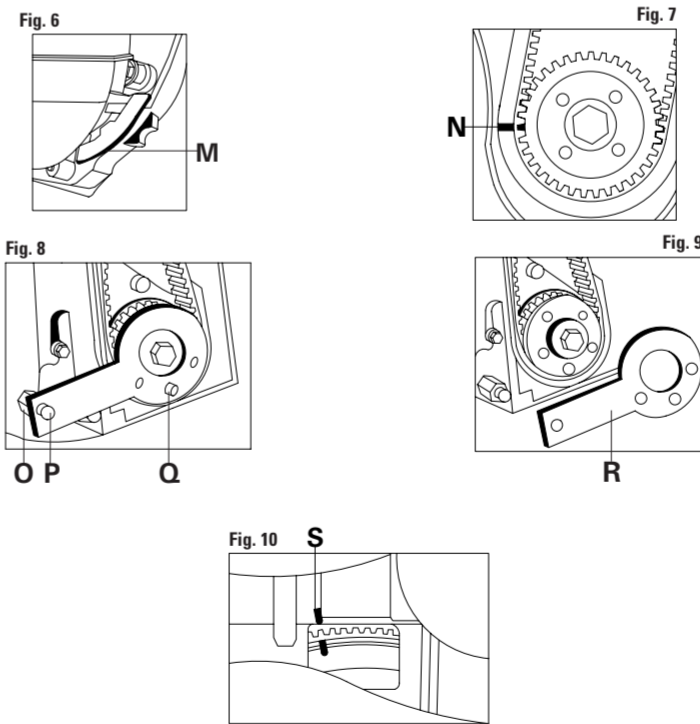


FIGURA 6 Insertar la herramienta específica para inmovilizar el volante motor M.
 FIGURA 7 Verificar la correcta alineación de las marcas de fase N.
 FIGURA 8 Desmontar el tornillo de la bomba de aceite O, e instalar en su lugar el prisionero de la herramienta de inmovilización P.
 Girar el cigüeñal hasta el PMS del cilindro N° 1 y verificar la correcta alineación de la marca de la polea del cigüeñal.
 FIGURA 9 Insertar la herramienta especial para inmovilización de cigüeñal motor R.
 FIGURA 10 Marcas de referencia sobre el volante de inercia del motor. Verificar la correcta alineación de las marcas de fase S.

FIGURE 6 Introduire l'outil approprié de blocage du volant M.
 FIGURE 7 Contrôler le correct alignement des points de repère de phase N.
 FIGURE 8 Démontez le boulon de la pompe à huile O et installer à sa place le boulon de l'outil de blocage P. Tourner le vilebrequin jusqu'au PMS du cylindre N°1 et vérifier la correcte position du point de la poulie vilebrequin Q.
 FIGURE 9 Introduire l'outil approprié de blocage vilebrequin R.
 FIGURE 10 Marques de repère sur le volant; vérifier le correct alignement des points de repère de phase S.

POLEA DEL ARBOL DE BALANCEO (C):
 POULIE CONTRE-ARBRE (C):

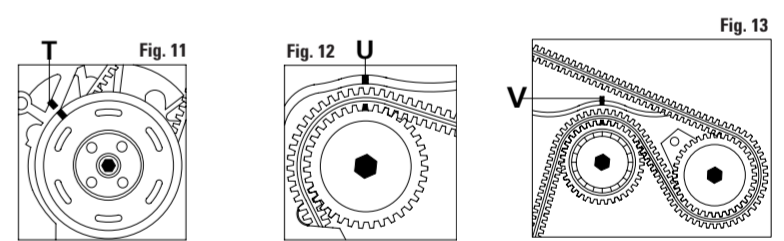


FIGURA 11 Verificar la correcta alineación de las marcas de fase T.
 FIGURA 12 Verificar la correcta alineación de las marcas de fase U.
 FIGURA 13 Verificar la correcta alineación de las marcas de fase V.

FIGURE 11 Contrôler le correct alignement des points de repère de phase T.
 FIGURE 12 Contrôler le correct alignement des points de repère de phase U.
 FIGURE 13 Contrôler le correct alignement des points de repère de phase V.

POLEA DEL TENSOR DEL ARBOL DE BALANCEO (TC):
 POULIE TENDEUR CONTRE-ARBRE (TC):

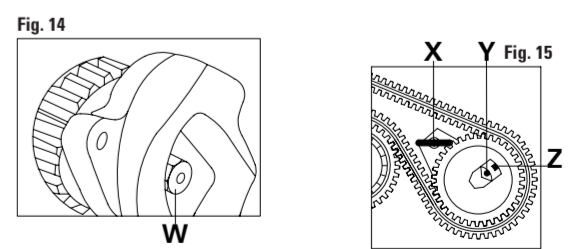


FIGURA 14 Aflojar el tornillo de fijación W situado en la parte posterior del tensor de la correa del árbol balanceador.
 FIGURA 15 Aflojar el tornillo de fijación W del tensor de correa del árbol balanceador. Insertar la herramienta específica X para tensar correas. Luego, alinear el indicador móvil Y con la muesca de fase Z. Por último, volver a apretar el tornillo de fijación W.

FIGURE 14 Desserrer le boulon de blocage W situé sur la partie arrière du tendeur de courroie contre-arbre.
 FIGURE 15 Desserrer le boulon de blocage W du tendeur de courroie contre-arbre, introduire l'outil approprié de réglage de tension X, aligner l'indicateur mobile Y avec le repère de phase Z, serrer ensuite le boulon de blocage W.