

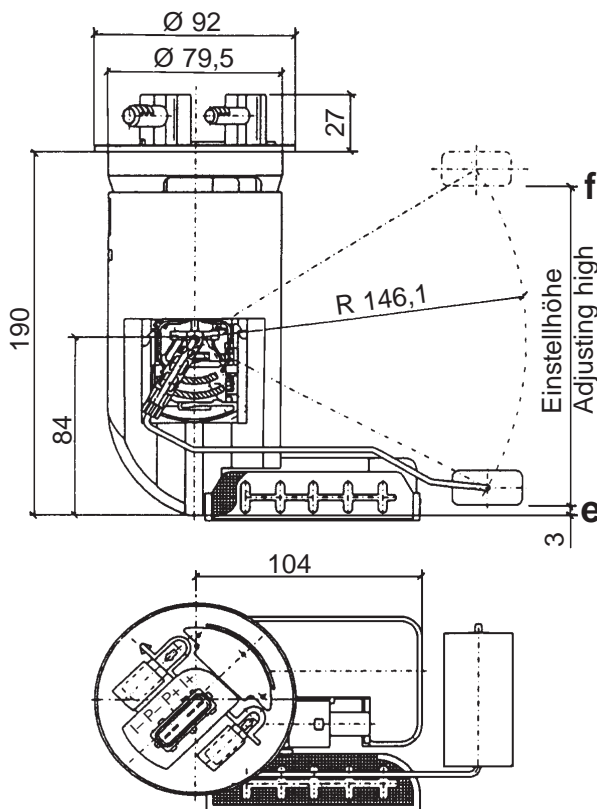
# Kraftstoff-Fördereinheit

Ausführung: 1,0 bar, Hauptförderpumpe im geschlossenem Gehäuse mit: Kunststoff-Flansch, Bodenabstützung, Vorratsgeber

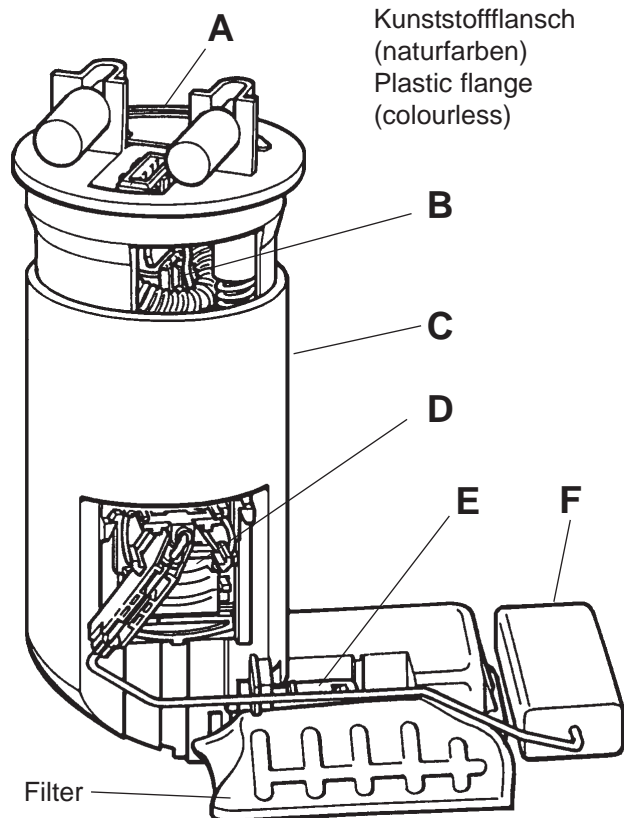
# Fuel Supply Unit

Version: 1.0 bar, master-supply pump in closed housing with: plastic flange, bottom supporting, level sensor

## Abmaße / Dimensions (mm):



P+ Pumpe (rot) / Pump (red)  
 P- Pumpe, Masse (braun) / Pump GND (brown)  
 I+ Geber (blau) / Sensor (blue)  
 I- Geber, Masse (schw.) / Sensor, GND (black)



A Farbplatte (rosa) / Colour plate (rose)  
 B Kraftstoff-Pumpe / Fuel pump  
 C Gehäuse (naturfarben) / Housing (colourless)  
 D Hebelgeber / Lever type sensor  
 E Saugstrahlpumpe / Sucking jet pump  
 F Schwimmer, Schaumstoff / Float, foam (64 x 32 x 16 mm)

## Technische Daten:

Nennspannung: 12V  
 Betriebsspannung: 6V bis 15V  
 Stromaufnahme: < 6 A  
 bei 13V Betriebsspannung  
 Förderdruck: 1,0 bar  
 Fördermenge: 140 ± 20 l/h  
 Betriebstemperatur: - 40°C bis + 70°C  
 Lagertemperatur: - 40°C bis + 70°C  
 Messdaten: e (leer) f (voll)  
 Widerstandswert: 350 ± 10 Ω 50 ± 3 Ω  
 Einstellhöhe: 3 ± 1,5 mm 149 ± 1,5 mm

## Technical Data:

Rated voltage: 12V  
 Operating voltage: 6V to 15V  
 Current consumption: < 6 A  
 at operating voltage 13V  
 Delivery pressure: 1.0 bar  
 Flow rate: 140 ± 20 l/h  
 Operating temperature: - 40°C to + 70°C  
 Storage temperature: - 40°C to + 70°C  
 Measuring data: e (empty) f (full)  
 Resistance values: 350 ± 10 Ω 50 ± 3 Ω  
 Adjusting high: 3 ± 1.5 mm 149 ± 1.5 mm

Bestell-Nr. / Part No. **228-230-004-004Z**