

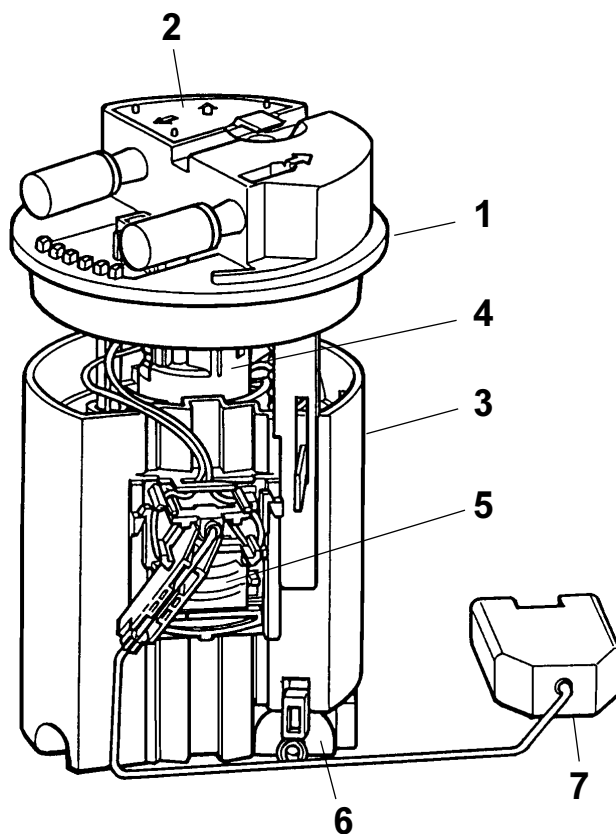
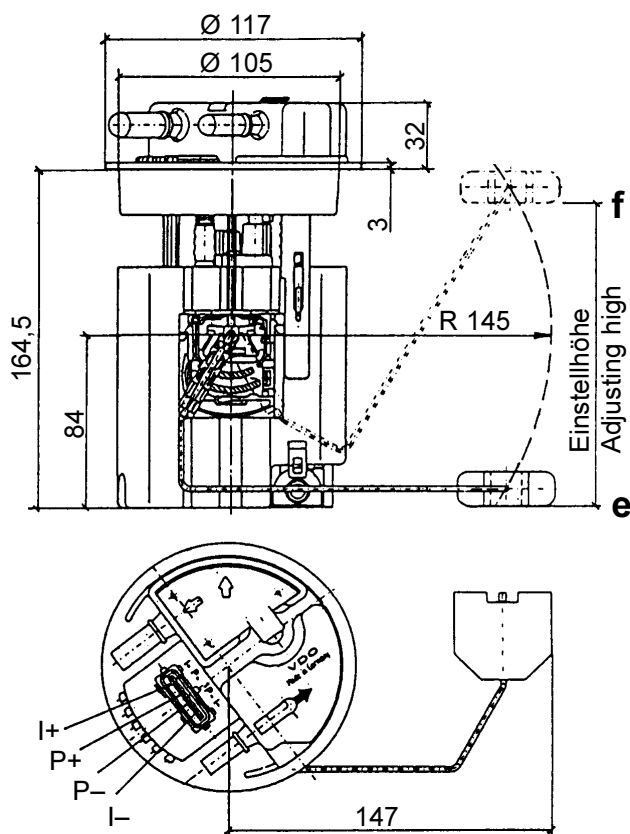
Kraftstoff-Fördereinheit

Ausführung: 3,2 bar, Hauptförderpumpe, mit Kunststoffflansch, für Diesel, mit Vorratsgeber

Fuel Supply Unit

Version: 3,2 bar, master-supply pump, with plastic flange, for diesel, with level sensor

Abmaße / Dimensions (mm):



I+ = + Geber / Sensor (bl/bl)
 P+ = + Pumpe / Pump (rt/rd)
 P- = - Pumpe / Pump (br/br)
 I- = - Geber / Sensor (sw/bk)

- 1 Kunststoffflansch (hellgelb) / Plastic flange (light yellow)
- 2 Farbplatte (blau) / Colour plate (blue)
- 3 Behälter (hellgelb) / Housing (light yellow)
- 4 Kraftstoff-Pumpe mit Filter / Fuel pump with filter
- 5 Hebelgeber / Lever-type sensor
- 6 Saugstrahlpumpe (hellgelb) / Sucking jet pump (light yellow)
- 7 Schwimmer, Schaumstoff / Float, foam (42 x 44 x 16mm)

Technische Daten:

Nennspannung: 12V
 Betriebsspannung: 6V bis 15V
 Stromaufnahme: ≤ 11 A
 bei 13,5 V Betriebsspannung
 Förderdruck: 3,2 bar
 Fördermenge: 190 l/h
 Betriebstemperatur: - 40°C bis + 70°C
 Lagertemperatur: - 40°C bis + 80°C

Messdaten: e (leer) f (voll)
 Widerstandswert: 305 ± 4 Ω 35 ± 7 Ω
 Einstellhöhe: 14 mm 140,6 mm

Technical Data:

Rated voltage: 12V
 Operating voltage: 6V to 15V
 Current consumption: ≤ 11 A
 at operating voltage 13.5V
 Delivery pressure: 3.2 bar
 Flow rate: 190 l/h
 Operating temperature: - 40°C to + 70°C
 Storage temperature: - 40°C to + 80°C

Measuring data: e (empty) f (full)
 Resistance values: 305 ± 4 Ω 35 ± 7 Ω
 Adjusting high: 14 mm 140.6 mm

Bestell-Nr. / Part No. 228-222-012-005C

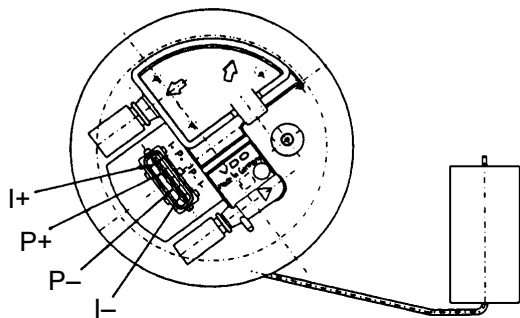
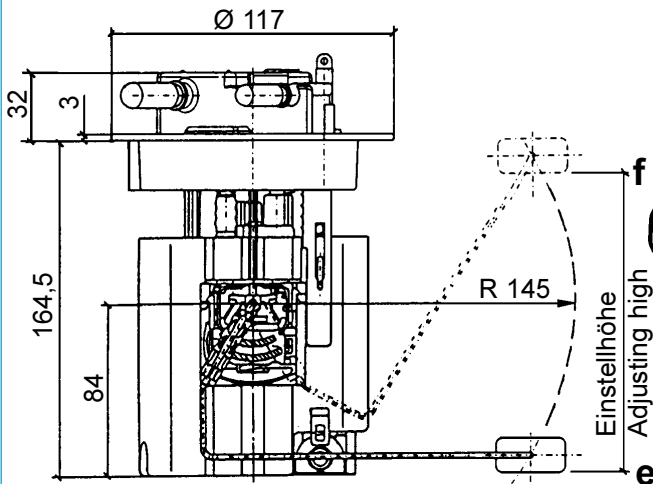
Kraftstoff-Fördereinheit

Ausführung: 3,2 bar, Hauptförderpumpe, mit Kunststoffflansch, für Diesel, mit Vorratsgeber

Fuel Supply Unit

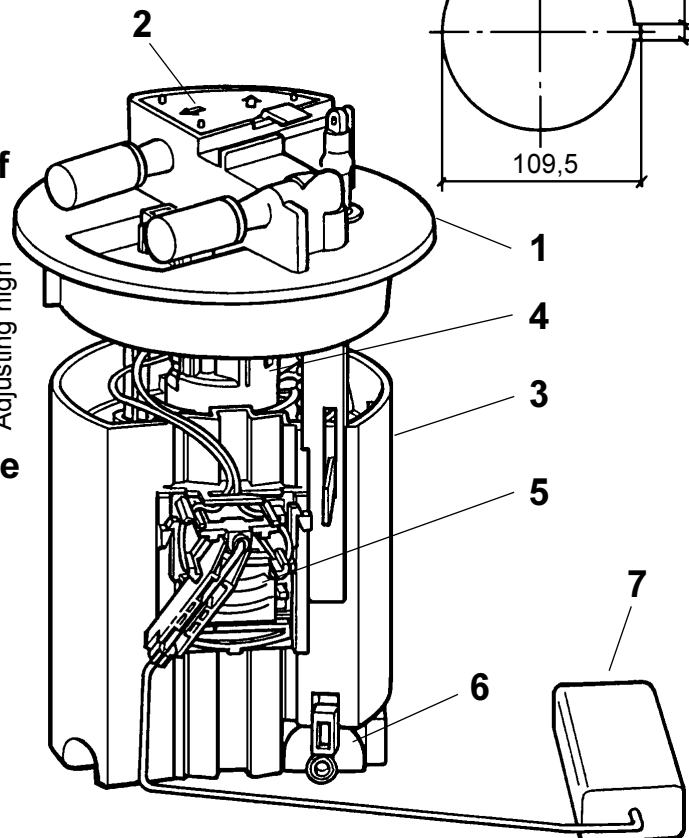
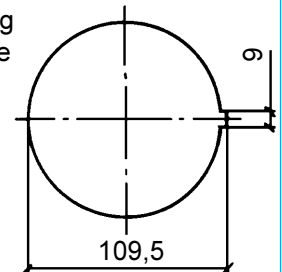
Version: 3,2 bar, master-supply pump, with plastic flange, for diesel, with level sensor

Abmaße / Dimensions (mm):



I+ = + Geber / Sensor (bl/bl)
 P+ = + Pumpe / Pump (rt/rd)
 P- = - Pumpe / Pump (br/br)
 I- = - Geber / Sensor (sw/bk)

Einbauöffnung
Mounting hole



- 1 Kunststoffflansch (hellgelb) / Plastic flange (light yellow)
- 2 Farbplatte (olivgrün) / Colour plate (oliv-green)
- 3 Behälter (hellgelb) / Housing (light yellow)
- 4 Kraftstoff-Pumpe mit Filter / Fuel pump with filter
- 5 Hebelgeber / Lever-type sensor
- 6 Saugstrahlpumpe (hellgelb) / Sucking jet pump (light yellow)
- 7 Schwimmer, Schaumstoff / Float, foam (64 x 32 x 16mm)

Technische Daten:

Nennspannung: 12V
 Betriebsspannung: 6V bis 15V
 Stromaufnahme: ≤ 11 A
 bei 13,5 V Betriebsspannung
 Förderdruck: 3,2 bar
 Fördermenge: 190 l/h
 Betriebstemperatur: -40°C bis +70°C
 Lagertemperatur: -40°C bis +80°C

Messdaten: e (leer) f (voll)
 Widerstandswert: 310 ± 5 Ω 42 $\pm_{-6,5}^{9,5}$ Ω
 Einstellhöhe: 11 mm 141 mm

Technical Data:

Rated voltage: 12V
 Operating voltage: 6V to 15V
 Current consumption: ≤ 11 A
 at operating voltage 13.5V
 Delivery pressure: 3.2 bar
 Flow rate: 190 l/h
 Operating temperature: -40°C to +70°C
 Storage temperature: -40°C to +80°C

Measuring data: e (empty) f (full)
 Resistance values: 310 ± 5 Ω 42 $\pm_{-6,5}^{9,5}$ Ω
 Adjusting high: 11 mm 141 mm

Bestell-Nr. / Part No. **228-222-012-007C**