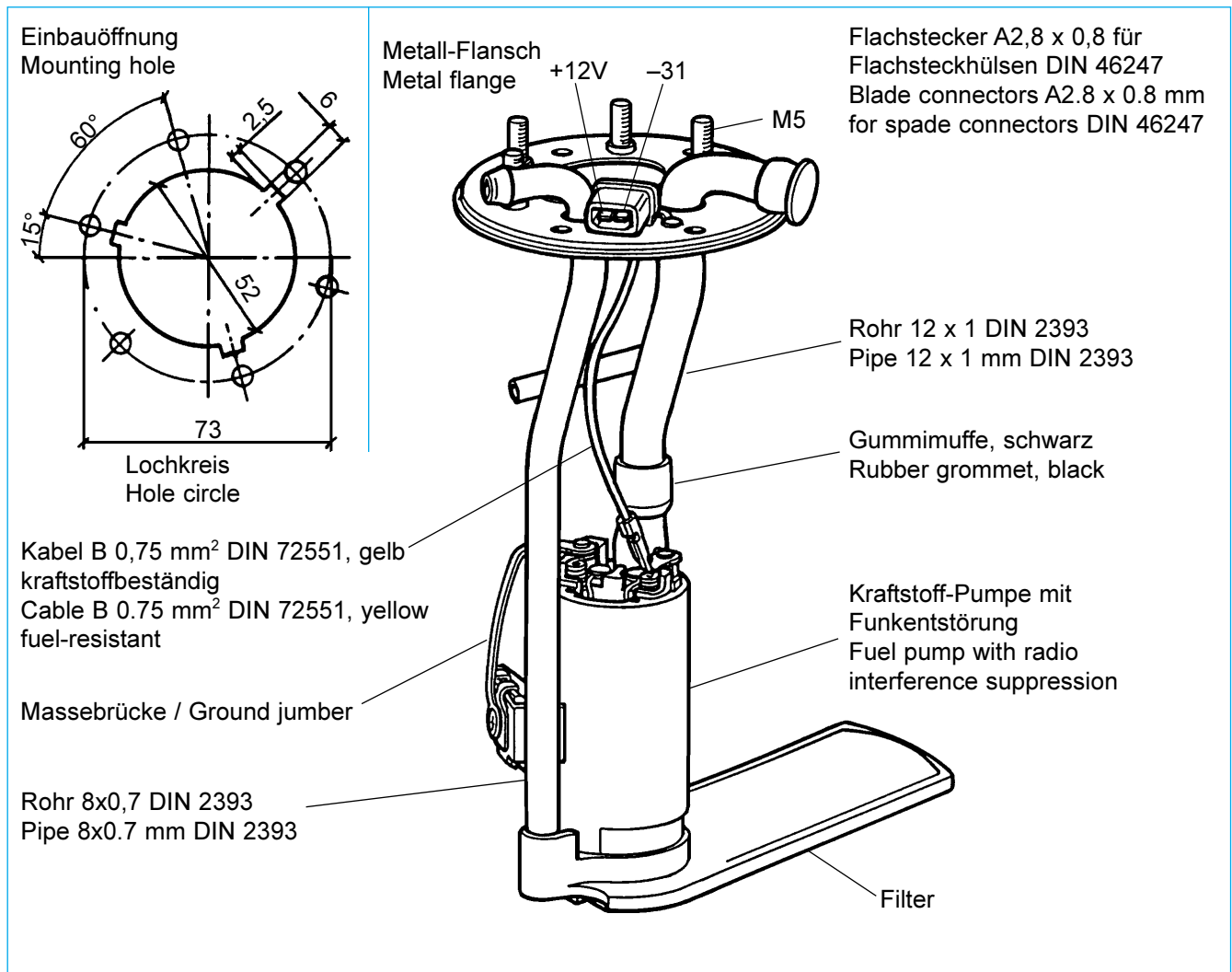


Kraftstoff-Fördereinheit

**Ausführung: 0,2 bar,
Vorförderpumpe, mit Flansch,
Lochkreis Ø 73 mm**

Fuel Supply Unit

**Version: 0.2 bar,
pre-supply pump, with flange,
hole circle dia. 73 mm**



Technische Daten:

Nennspannung: 12V
 Betriebsspannung: 7V bis 15V
 Stromaufnahme: ≤ 1,4 A
 bei 13V Betriebsspannung
 Förderdruck: ≥ 0,17 bar
 Fördermenge: 110 l/h
 Einschaltdauer: Dauerläufer 100% ED
 Betriebstemperatur: - 40°C bis + 75°C
 Lagertemperatur: - 40°C bis + 75°C

Abmaß: Auflagefläche Flansch bis
 Unterkante Gerät 196^{+0,5}_{-1,5} mm

Technical Data:

Rated voltage: 12V
 Operating voltage: 7V to 15V
 Current consumption: ≤ 1.4 A
 at operating voltage 13V
 Delivery pressure: ≥ 0.17 bar
 Flow rate: 110 l/h
 Duty cycle: endurance runner 100% ED
 Operating temperature: - 40°C to + 75°C
 Storage temperature: - 40°C to + 75°C

Dimension: seating of flange to instrument
 lower edge 196^{+0.5}_{-1.5} mm

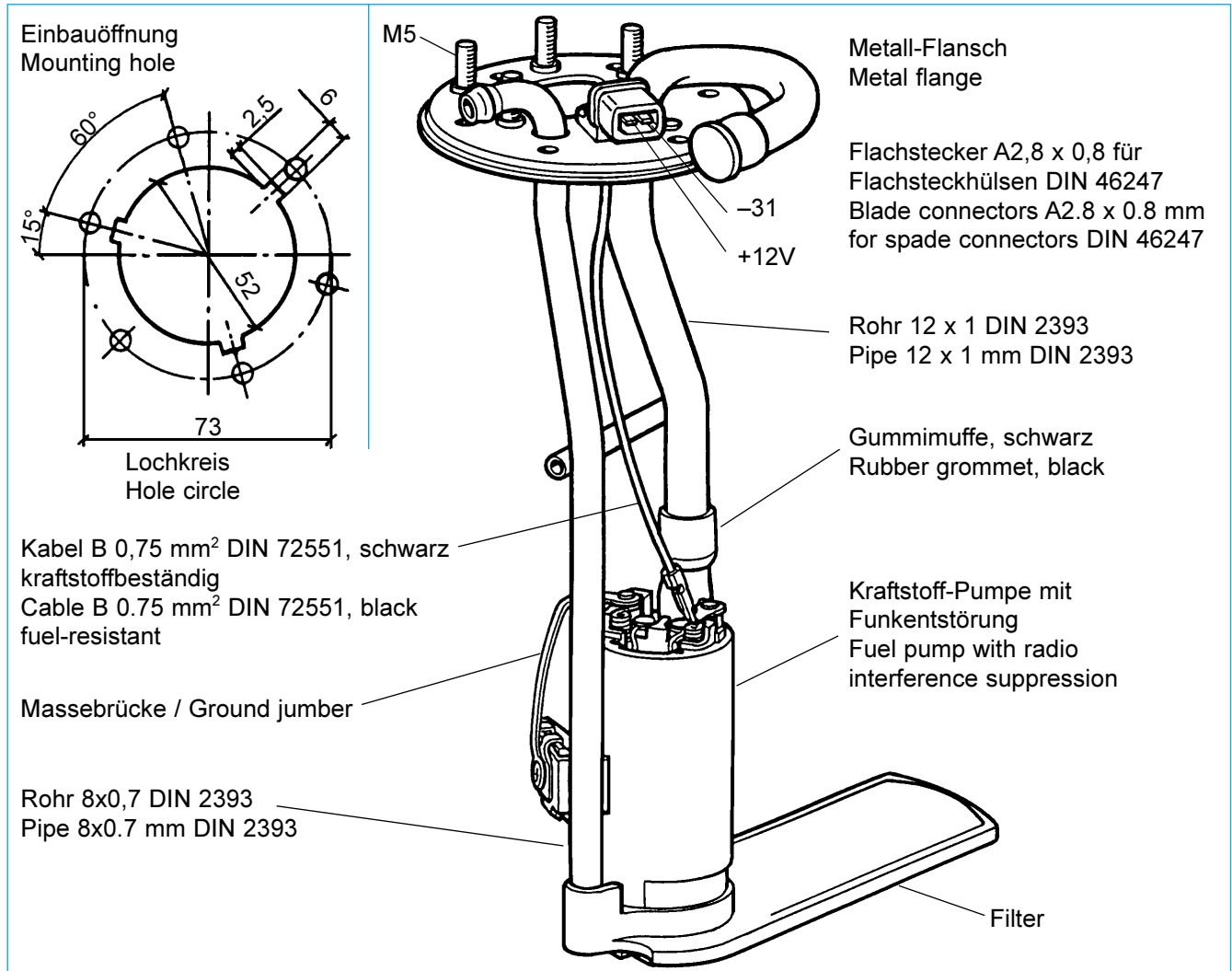
Bestell-Nr. / Part No. **228-210-004-005C**

Kraftstoff-Fördereinheit

**Ausführung: 0,2 bar,
Vorförderpumpe, mit Flansch,
Lochkreis Ø 73 mm**

Fuel Supply Unit

**Version: 0.2 bar,
pre-supply pump, with flange,
hole circle dia. 73 mm**



Technische Daten:

Nennspannung: 12V
 Betriebsspannung: 7V bis 15V
 Stromaufnahme: ≤ 1,4 A
 bei 13V Betriebsspannung
 Förderdruck: ≥ 0,17 bar
 Fördermenge: 110 l/h
 Einschaltdauer: Dauerläufer 100% ED
 Betriebstemperatur: - 40°C bis + 75°C
 Lagertemperatur: - 40°C bis + 75°C

Abmaß: Auflagefläche Flansch bis
 Unterkante Gerät 224^{+0,5}_{-1,5} mm

Technical Data:

Rated voltage: 12V
 Operating voltage: 7V to 15V
 Current consumption: ≤ 1.4 A
 at operating voltage 13V
 Delivery pressure: ≥ 0.17 bar
 Flow rate: 110 l/h
 Duty cycle: endurance runner 100% ED
 Operating temperature: - 40°C to + 75°C
 Storage temperature: - 40°C to + 75°C

Dimension: seating of flange to instrument
 lower edge 224^{+0.5}_{-1.5} mm

Bestell-Nr. / Part No. **228-210-004-006C**