

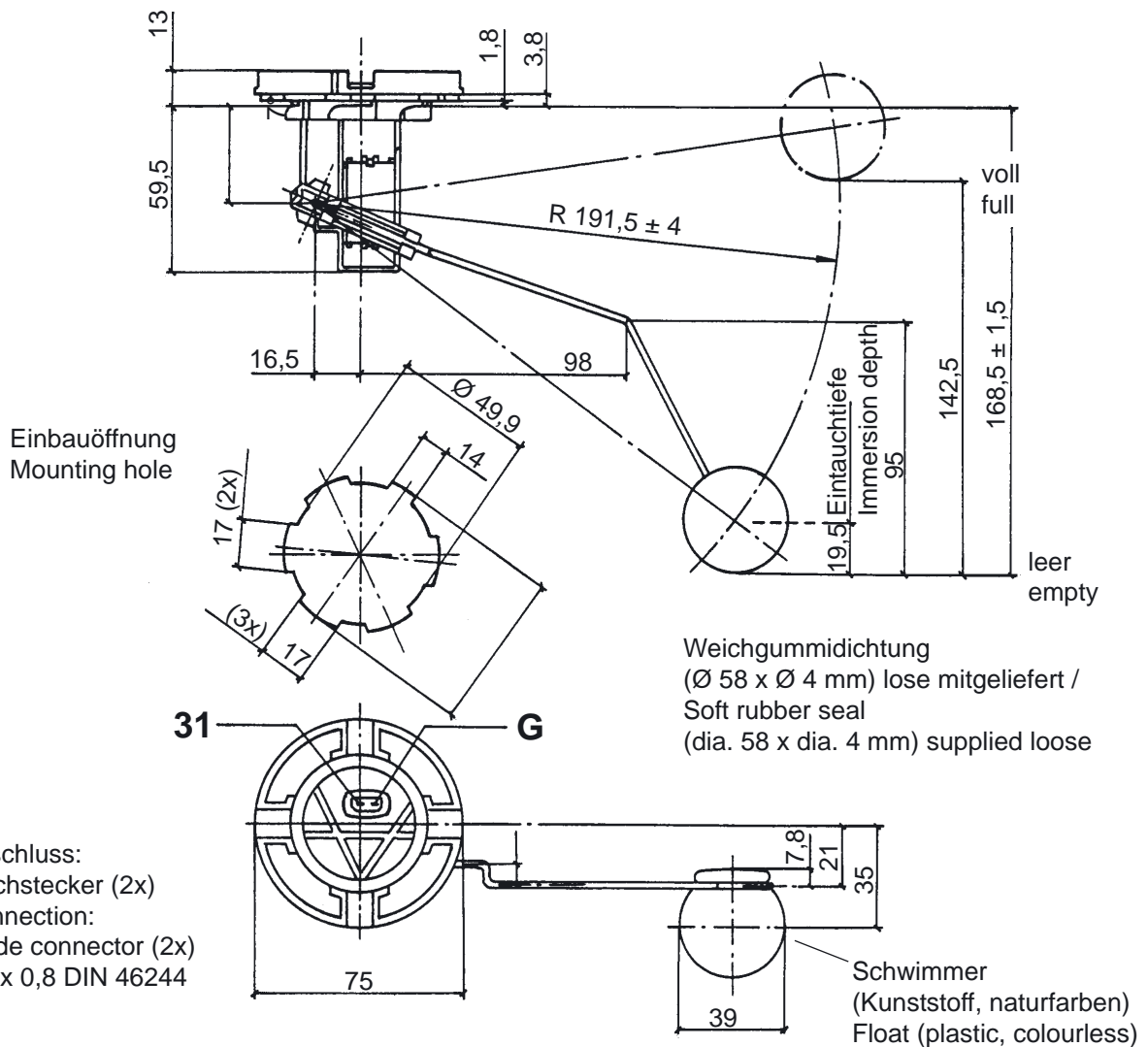
Hebelgeber VOLKSWAGEN

Lever-Type Senders

Bajonettflansch (Kunststoff)

Bayonet Flange (Plastic)

Abmaße / Dimensions (mm):



Technische Daten:

| | |
|---------------------|---|
| Nennspannung: | 6V bis 24V |
| Betriebstemperatur: | - 25°C bis + 70°C |
| Lagertemperatur: | - 30°C bis + 70°C (bis + 85°C max. 1 Std.) |
| Widerstandswerte: | leer 283 ± 24 Ohm voll 36 ± 2 Ohm |
| Einbau von oben | |

Technical Data:

| | |
|-------------------------|--|
| Rated voltage | 6V to 24V |
| Operating temperature: | - 25°C to + 70°C |
| Storage temperature: | - 30°C to + 70°C (up to + 85°C for 1h max.) |
| Resistance values: | empty 283 ± 24 Ohms full 36 ± 2 Ohms |
| Installation from above | |

Bestell-Nr. / Order No.: 221-824-022-002Z

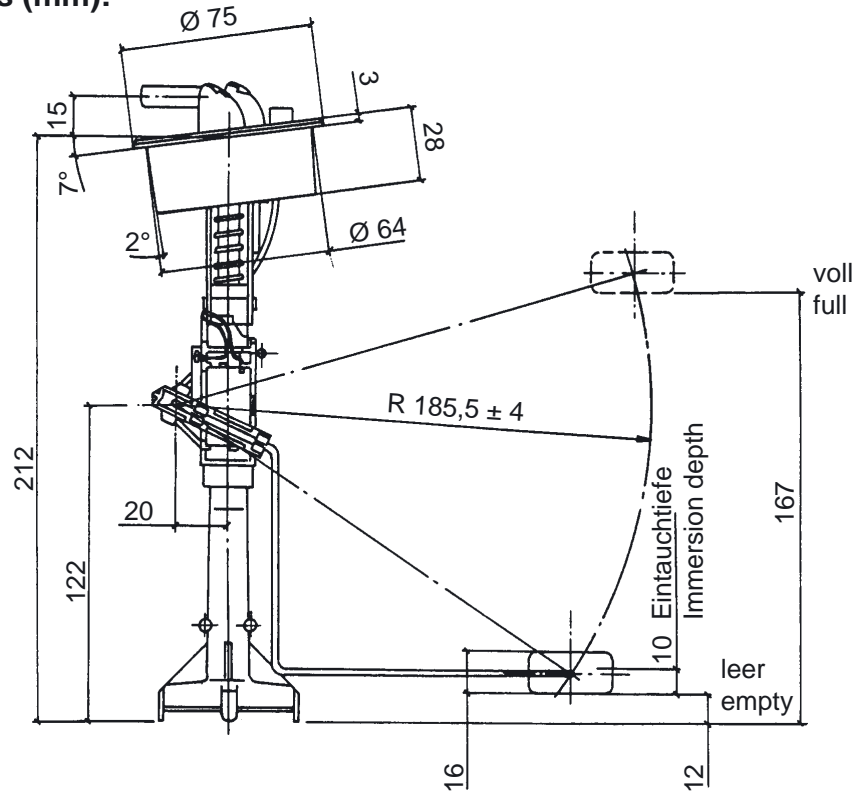
Hebelgeber VOLKSWAGEN

Lever-Type Senders

Spezialflansch (Kunststoff)

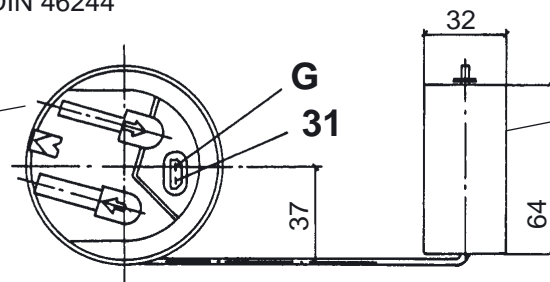
Special Flange (Plastic)

Abmaße / Dimensions (mm):



Anschluss: Flachstecker (2x)
Connection: blade connector (2x)
2,8 x 0,8 DIN 46244

Rücklauffeder und Vorlaufrohr
mit Verschlussstopfen
für Transport / Return
flow pipe and preflow pipe
with vent plugs for transport



Schwimmer
(Schaumstoff, schwarz)
Float
(foam, black)

Technische Daten:

| | |
|---------------------|---|
| Nennspannung: | 6V bis 24V |
| Betriebstemperatur: | - 25°C bis + 65°C |
| Lagertemperatur: | - 30°C bis + 65°C (bis + 80°C max. 1 Std.) |
| Widerstandswerte: | leer 283 ± 24 Ohm voll 36 ± 3 Ohm |
| Einbau von oben | |

Technical Data:

| | |
|-------------------------|--|
| Rated voltage | 6V to 24V |
| Operating temperature: | - 25°C to + 65°C |
| Storage temperature: | - 30°C to + 65°C (up to + 80°C for 1h max.) |
| Resistance values: | empty 283 ± 24 Ohms full 36 ± 3 Ohms |
| Installation from above | |

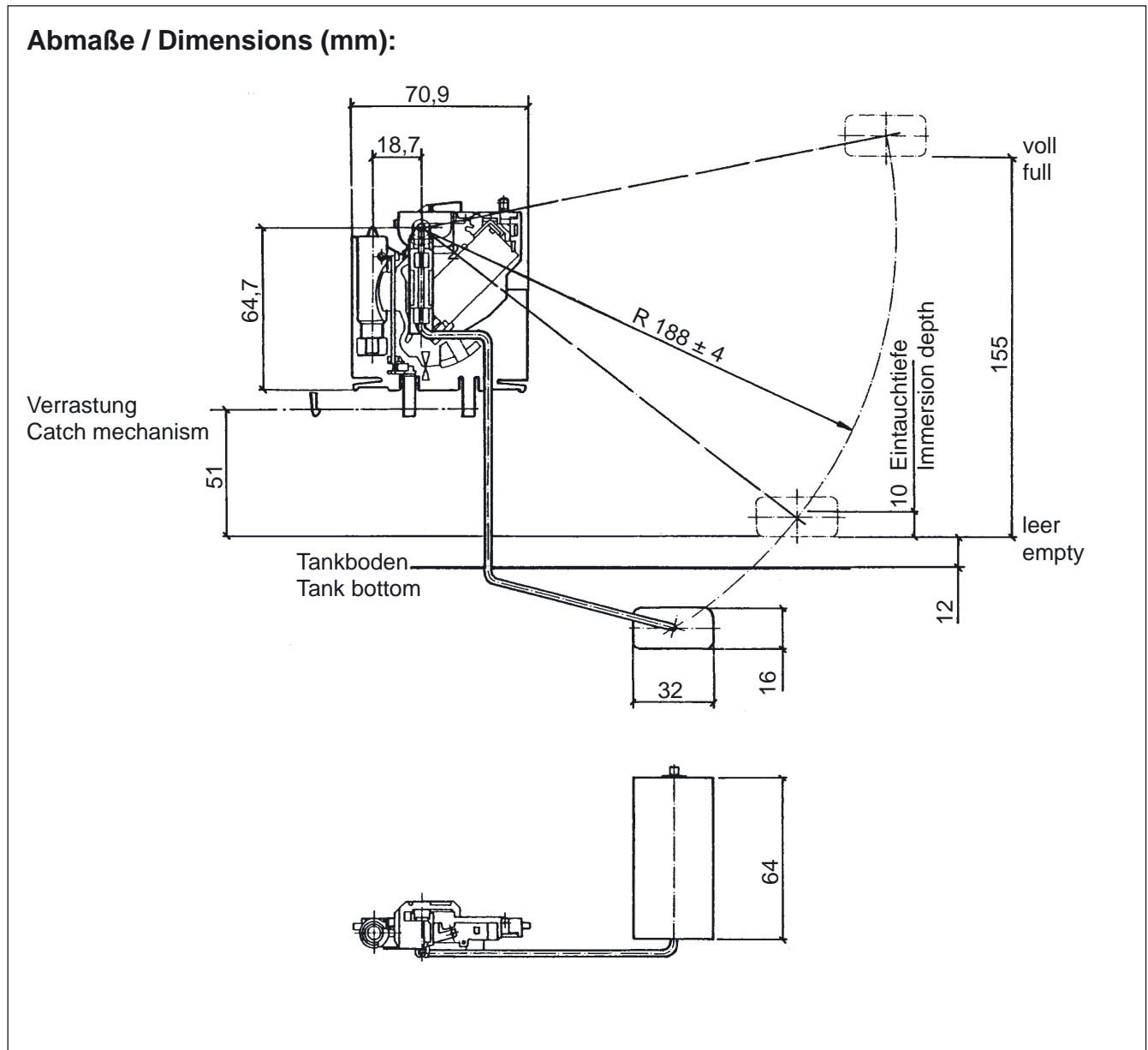
Bestell-Nr. / Order No.: 221-824-031-001Z

Hebelgeber VOLKSWAGEN

Lever-Type Senders

Verrastung

Catch Mechanism



Technische Daten:

| | |
|---------------------|-----------------------------------|
| Nennspannung: | 6V bis 24V |
| Betriebstemperatur: | - 40°C bis + 70°C |
| Lagertemperatur: | - 40°C bis + 90°C |
| Widerstandswerte: | leer 283 \pm $\frac{4}{3}$ Ohm |
| | voll 36 \pm $\frac{3}{0,5}$ Ohm |
| Einbau seitlich | |

Technical Data:

| | |
|------------------------|------------------------------------|
| Rated voltage | 6V to 24V |
| Operating temperature: | - 40°C to + 70°C |
| Storage temperature: | - 40°C to + 90°C |
| Resistance values: | empty 283 \pm $\frac{4}{3}$ Ohms |
| | full 36 \pm $\frac{3}{0,5}$ Ohms |
| Installation lateral | |

Bestell-Nr. / Order No.: 221-833-002-011Z