

26/07/2018

Metelli Group è il primo produttore in Aftermarket ad introdurre un nuovo kit di antivibranti sulle pastiglie freno Audi e Porsche con codice

Metelli Cod.: **22-0979-0-141**

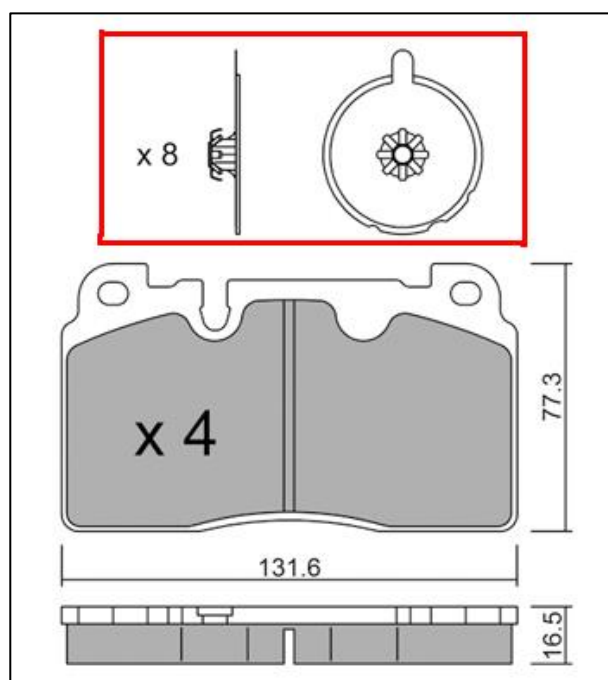
Cifam Cod.: **822-979-0-141**

Fri.tech Cod.: **995.0-141**

Trusting Cod.: **995.0-141**

Marca	Modello Versione	Adattabile a OE
AUDI / PORSCHE	<b>A6 IV (4G2, 5, GC), Avant</b> : 3.0 TDi quattro; 3.0 TDi, quattro / <b>A6 IV Allroad</b> : 3.0 TDi / <b>A7 I Sportback (4GA)</b> : 3.0 TDi quattro; 3.0 TDi V6 quattro; 3.0 TDi, quattro / <b>Q5 I (8R)</b> : 2.0, quattro; 2.0 TFSI quattro; 3.0 TFSI quattro; 2.0 TDi, quattro; 3.0 TDi, quattro; 3.0 V6 TDi quattro; 2.0 TFSI hybrid quattro; <b>Macan (95B)</b> : 2.0	<b>Pastiglia oe:</b> 8R0 698 151B/ C/ D/ E/ G/ K / J / L / H <b>Kit antivibranti oe:</b> 4H0 698 231

Il kit comprende **8 antivibranti** cilindrici montati direttamente sul pistone della pinza che aderiscono alla pastiglia tramite uno strato adesivo. Questo permette di ridurre il rumore e la frequenza di vibrazioni della pastiglia durante la frenata.



KIT141



E' fortemente consigliabile sostituire il kit di antivibranti, in quanto può accadere che durante lo smontaggio si possano danneggiare con la conseguenza di non svolgere più il loro compito di riduzione del rumore. In alcuni casi, se danneggiati, possono addirittura far appoggiare la pastiglia contro il disco anche senza premere il pedale del freno.

Le pastiglie sono disponibili in 2 versioni sia con il kit che senza in modo da soddisfare le svariate richieste di mercato.

Su richiesta è ordinabile il solo KIT141 di antivibranti.

**Stefano Monteleone**  
Marketing Manager

26/07/2018

Metelli Group is the first manufacturer in the aftermarket to introduce a new kit of antinoise shims on the Audi and Porsche brake pads with code

Metelli ref: **22-0979-0-141**

Cifam ref: **822-979-0-141**

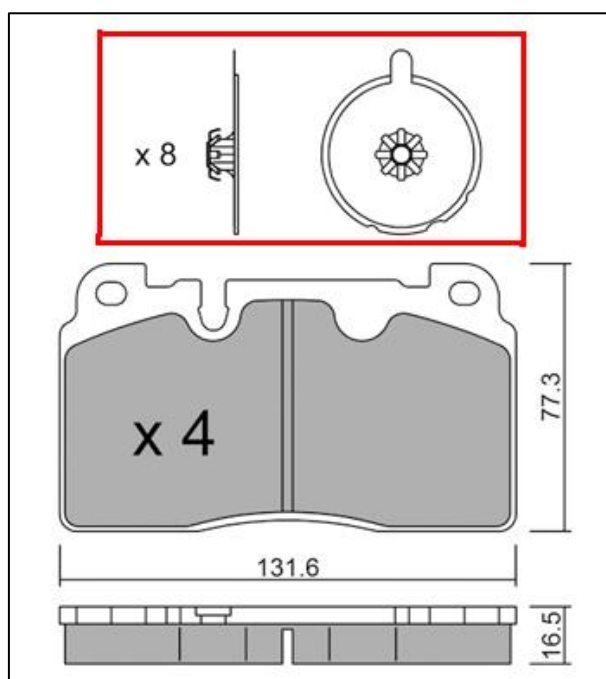
Fri.tech ref.: **995.0-141**

Trusting ref: **995.0-141**

Make	Model Version	Adaptable to OEM
AUDI / PORSCHE	<b>A6 IV (4G2, 5, GC), Avant</b> : 3.0 TDi quattro;3.0 TDi, quattro / <b>A6 IV Allroad</b> : 3.0 TDi / <b>A7 I Sportback (4GA)</b> : 3.0 TDi quattro;3.0 TDi V6 quattro;3.0 TDi, quattro / <b>Q5 I (8R)</b> : 2.0, quattro; 2.0 TFSI quattro; 3.0 TFSI quattro; 2.0 TDi, quattro; 3.0 TDi, quattro; 3.0 V6 TDi quattro; 2.0 TFSI hybrid quattro; <b>Macan (95B)</b> : 2.0	<b>Brake pad oem:</b> 8R0 698 151B/ C/ D/ E/ G/ K / J / L / H <b>Kit antinoise shims oem:</b> 4H0 698 231

The kit consists of **8 cylindrical antinoise shims** mounted directly on the piston of the caliper that adhere to the pad by means of an adhesive layer.

This reduces the noise and the frequency of the vibrations of the pad during braking.



KIT141



We highly recommend replacing the antinoise shims kit since it can happen that when removing it they could get damaged with the result that they do not carry out their function of reducing noise. In certain case, if they are damaged, they can even make the pad rest against the disc even without pressing the brake pedal.

The pads come in 2 versions bothwith and without the kit in order to meet the various demands of the market.

On specific request it is possible to receive quotation for just the KIT141 of antinoise shims.

**Stefano Monteleone**  
Marketing Manager