

Antriebsriemen & Kits

Technische Information für die Werkstatt

ERGÄNZENDER EINBAUHINWEIS

Zusätzlich zur ESI[tronic]-Einbauanleitung beachten Sie bitte beim Wechsel des Zahnriemens oder des kompletten Kits unten stehende Hinweise:

Gilt für Modelle der folgenden Marken:

- ▶ Renault
- Verschiedene Modelle mit 1,2-Ltr.-Benzinmotor der Baugruppe D7F, D7D

Bosch-Bestellnummern

- ▶ 1 987 949 438 Zahnriemen
- ▶ 1 987 946 344 Zahnriemen-Kit
- ▶ 1 987 946 381 Zahnriemen-Kit
- ▶ 1 987 946 938 Wasserpumpen-Kit
- ▶ 1 987 946 945 Wasserpumpen-Kit
- ▶ 1 987 946 971 Wasserpumpen-Kit
- ▶ 1 987 946 972 Wasserpumpen-Kit

Dem Kit liegt eine neue Kurbelwellenschraube (1) M 12 x 1,25 x 56 mm bei. Die ausgebaute Unterlegscheibe (2) wird wiederverwendet. Sie wird zwischen dem Schraubenkopf der neuen Kurbelwellenschraube (1) und der Riemenscheibe montiert.

Die Demontage des Zahnriemens erfolgt nach Vorgabe in ESI[tronic]-M.

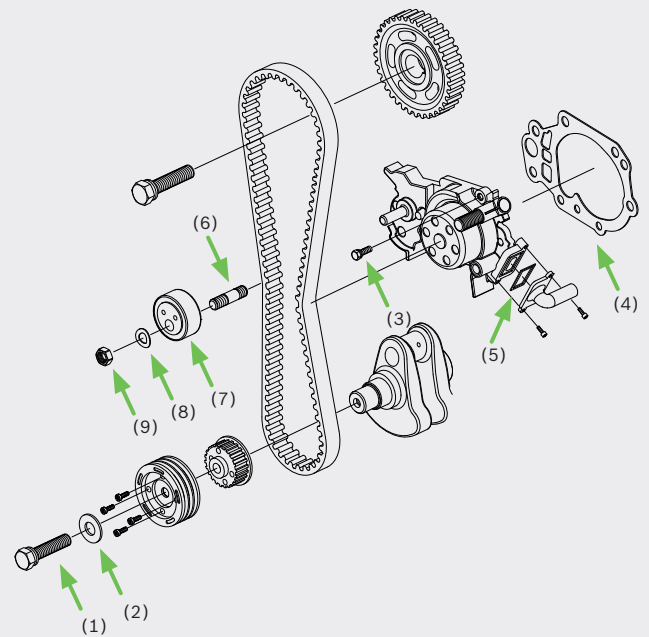
Wasserpumpe:

- ▶ Kühlkreislauf entleeren, auf Sauberkeit prüfen und Befestigungsschrauben herausschrauben. Auflagefläche der Wasserpumpendichtung sorgfältig reinigen.
- ▶ Neue Wasserpumpe mit den zwei beiliegenden Schrauben (3) M 6 und den Dichtungen (4) und (5) montieren.
- ▶ Stehbolzen (6) M 10 mit 15 Nm in Wasserpumpengehäuse einschrauben.

Unbedingt darauf achten, dass der Stehbolzen nur bis zum Anschlag eingeschraubt wird. Damit wird sichergestellt, dass die Wasserpumpe richtig fluchtet.

Spannrolle (7) mit Scheibe (8) und Mutter (9) M 10 montieren. Die Einstellung der Spannrolle und das Anzugsdrehmoment erfolgen nach Vorgabe in ESI[tronic]-M.

Montage



Den Motor niemals ohne Kühlflüssigkeit laufen lassen!

Bei Betrieb ohne Kühlflüssigkeit werden die Dichtflächen der Wasserpumpendichtung überhitzt und es droht ein Lager-schaden.

Nach dem Starten des Motors kann die Wasserpumpe eine leichte, vorübergehende Undichtigkeit im Bereich der Drainagebohrung aufweisen. Dieses Phänomen, das mit der Funktionsweise der Dichtung in Zusammenhang steht, ist völlig normal. Die Leckage stellt sich nach kurzer Zeit wieder ein.

Drive Belts & Kits

Technical Information for Workshops

COMPLEMENTARY INSTALLATION INSTRUCTIONS

Please note the instructions below in addition to the ESI[tronic] installation manual when replacing the tooth belt or the complete kit:

Applies to models of the following brands:

- ▶ Renault
- Several models with 1.2 l D7F and D7D gasoline engines

Bosch part numbers

- ▶ 1 987 949 438 Timing belt
- ▶ 1 987 946 344 Timing-belt kit
- ▶ 1 987 946 381 Timing-belt kit
- ▶ 1 987 946 938 Water-pump kit
- ▶ 1 987 946 945 Water-pump kit
- ▶ 1 987 946 971 Water-pump kit
- ▶ 1 987 946 972 Water-pump kit

The kit includes a new M 12 x 1.25 x 56 mm camshaft bolt (1). The washer (2) removed is used again. It is installed between the head of the new camshaft bolt (1) and the belt pulley.

In order to remove the timing belt, please observe the instructions specified at ESI[tronic]-M.

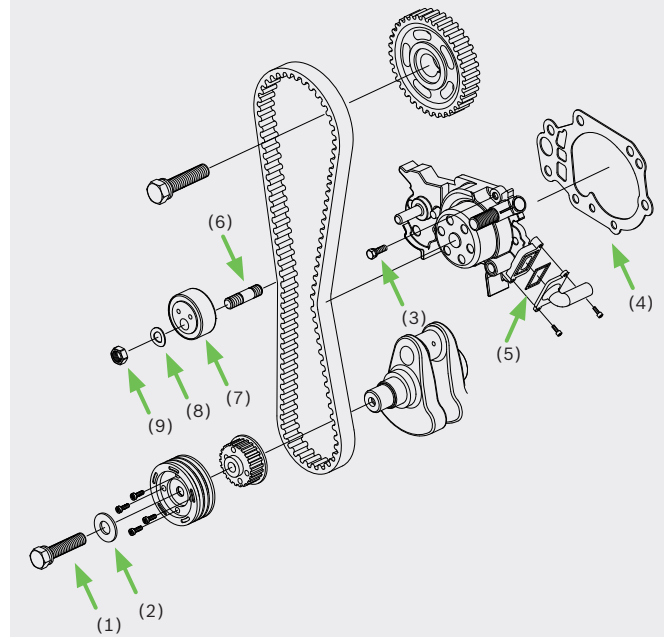
Water pump:

- ▶ Drain the coolant circuit, check its cleanliness and remove the connection bolts. Thoroughly clean the contact surface of the tensioner pulley.
- ▶ Install the new water pump using the two M6 bolts (3) and the seals (4) and (5) the kit includes.
- ▶ Tighten the M 10 studs (6) with a torque of 15 Nm at the water-pump housing.

Make absolutely sure the stud is not bolted any further down than to the stop. In this manner, proper alignment of the water pump is ensured.

Install the tensioner pulley (7) using the washer (8) and the M10 nut (9). The adjustment of the tensioner pulley and the torques to be applied are specified in ESI[tronic]-M.

Installation



Never operate the engine without coolant!

Running the engine without coolant, the sealing surfaces of the water pump overheat. This results in danger of bearing failure.

Once the engine has been started, a minor and temporary leakage at the drain hole of the water pump is possible. This phenomenon is linked to the functional principle of the seal used and is completely normal. The leakage will cease after a short time.