

E

INSTRUCCIONES DE MONTAJE

Para instalar correctamente el elevavinas, haga lo siguiente:

- Desmonte el panel puerta con cuidado y extraiga el antiguo elevavinas, debe desconectarlo mecánicamente y eléctricamente.
- En el viejo elevavinas quitar la abrazadera de ajuste y colocarlas en la misma posición en el nuevo elevavinas.
- Introduzca el elevavinas de recambio en la puerta en el espacio específico.
- Fijar el bloque del motor en los puntos (B).
- Enganchar las guías de ajuste y la abrazadera de fijación "F" al vidrio.
- Conectar eléctricamente el elevavinas.
- Comprobar el funcionamiento general. Si es necesario regular el acoplamiento cristal-elevavinas actuando en los orificios ranurados. Volver a montar el panel de la puerta.

Gracias por haber elegido nuestros productos.

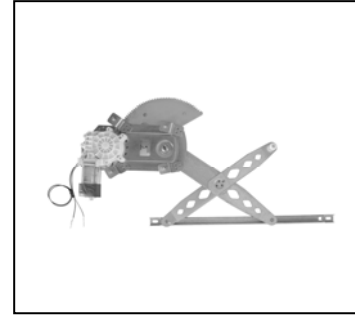
GB

ASSEMBLY INSTRUCTIONS

To install the window regulator:

- Carefully disassemble the door: disconnect the old window regulator mechanically and electrically and remove it.
- From the old window regulator, remove the guide of regulation "R".
- Place the new regulator in the door through the opening.
- Attach the motor block at points (B).
- Attach the guide of regulation and the fixation rail "F".
- Connect the window regulator to the car's electrics.
- Check overall functioning. If necessary, use the slotted holes to adjust the coupling between the glass and the window lifter. Reassemble the door.

Thank you for choosing our products.



Nuestro elevavinas
Our window regulator

