



10043200

R001622


TOYOTA, VOLKSWAGEN




X




(mm)



PETROL/GASOLINA



(mm)



92 (mm)



c.c2367 (cm3)

92 (mm)


1	22R;22RE;22REC
2	22R;22RE;22REC;22R-TEC

1 **81057700** M12X1.25X166(10)

CHECK CATALOG



1	1) 3 Kpm 2) 6 Kpm 3) 8.5 Kpm 4) -90°+8.5 Kpm	5) <> 6) -90°+8.5 Kpm
2	1) 3 Kpm 2) 6 Kpm 3) 8.5 Kpm 4) -90°+8.5 Kpm	5) <> 6) -90°+8.5 Kpm



(Kp.m)

1, 2 1000 Km -90°+8.5 Kpm **RETIGHTENING**

ROUGHNESS


		
ALUMINIUM ALUMINIO	0.5 / 1.0 µm	2.3 µm MAX
CAST IRON FUNDICION	1.5 / 1.8 µm	3.8 µm MAX

-90°+ Loosen 90° and tighten bolt by bolt respecting the specified torque and order Aflojar 90° y apretar tornillo a tornillo con el par y orden especificados.

-180° Loosen all the bolts / Aflojar todos los tornillos.

<> Run the engine until total opening of the thermostat. Let the engine cool down for 4 hours (with open burner). Open the cap of the expansion tank of the water cooling circuit / Rodar el motor hasta la apertura total del termostato. Dejar enfriar el motor 4 horas (capot abierto). Abrir el tapón del vaso de expansión del circuito del agua de refrigeración.

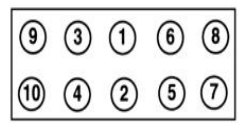
1	1) 22 lbf 2) 43 lbf 3) 62 lbf 4) -90°+62 lbf	5) <> 6) -90°+62 lbf
2	1) 22 lbf 2) 43 lbf 3) 62 lbf 4) -90°+62 lbf	5) <> 6) -90°+62 lbf




(lb.ft)

1, 2 1000 Km -90°+62 lbf **RETIGHTENING**

TORQUE SEQUENCE





CYLINDER HEAD GASKET ASSEMBLY INSTRUCTION | INSTRUCCIONES DE MONTAJE DE JUNTA DE CULATA | INSTRUCTIONS DE MONTAGE DU JOINT DE CULASSE | VORSCHRIFTEN ZUR MONTAGE DER ZYLINDERKOPFDICHTUNG | INSTRUÇÕES DE MONTAGEM DO JUNTA DO CABEÇOTE

CYLINDER HEAD GASKET DISMANTLING

- LET THE ENGINE COOL DOWN AT NATURAL TEMPERATURE (ESSENTIAL FOR ALUMINIUM CYLINDER HEADS).
- OPEN THE CAP OF THE EXPANSION TANK OF THE WATER COOLING CIRCUIT.
- REMOVE THE BOLTS OF THE CYLINDER HEAD IN THE OPPOSITE ORDER OF TIGHTENING.

CLEANING

- CLEAN AND DEGREASE THE BLOCK AND THE CYLINDER HEAD IN THE GASKET FLAT (DO NOT DAMAGE THE ALUMINIUM CYLINDER HEAD).
- CLEAN THE COOLING CIRCUIT.
- PASS A THREADED TAP THROUGH THE CYLINDER HEAD BOLT THREADS IN THE BLOCK.
- CLEAN THE BOLTS THREAD WITH A METALLIC BRUSH.

CHECKS

- CHECK THE BLOCK AND CYLINDER HEAD FLATNESS IN GASKET FLAT 0.05 mm MAX.
- CHECK THE LINER-BLOCK HEIGHT.
- CHECK THE CHAMBER-CYLINDER HEAD HEIGHT TURBULANCE (DIESEL ENGINES OF INDIRECT INJECTION).
- CHECK THE CYLINDER HEAD BOLTS. THREAD CONDITIONS.
- CHECK THE WASHER CONDITIONS.
- CHECK IF THE SELECTED CYLINDER HEAD GASKET SUITS THE ENGINE (SEE CATALOGUE).
- CHECK THE PISTON-BLOCK HEIGHT TO DETERMINE THE GASKET THICKNESS.
- CHECK IF THE GASKET THICKNESS IS CORRECT.

CYLINDER HEAD GASKET ASSEMBLY

- NEVER RE-INSTALL THE SAME CYLINDER HEAD GASKET.
- DO NOT USE ANY SEALANTS, GREASES, ETC... ON THE GASKET.
- IT IS ESSENTIAL TO REPLACE THE HEAD BOLTS WHEN INSTALLING A HEAD GASKET IN A CYLINDER HEAD WITH ANGULAR TIGHTENING.
- SLIGHTLY LUBRICATE THE BOLTS IN THE THREAD AND UNDER THE HEAD.
- TIGHTEN THE BOLTS ACCORDING TO THE ORDER AND SYSTEM SPECIFIED IN THE ENCLOSED TABLE.
- WHENEVER RETIGHTENING IS NECESSARY: REMOVE 90° AND TIGHTEN BOLT BY BOLT USING THE LAST SPECIFIED TORQUE AN ORDER: DO THIS AFTER 1.000 TO 1.500 KM.

DESMONTAJE DE LA JUNTA DE CULATA

- DEJAR ENFRIAR EL MOTOR A TEMPERATURA AMBIENTE (IMPRESINDIBLE EN CULATAS DE ALUMINIO).
- ABRIR EL TAPÓN DEL VASO DE EXPANSIÓN DEL CIRCUITO DE AGUA DE REFRIGERACIÓN.
- AFLOJAR LOS TORNILLOS DE LA CULATA EN EL ORDEN INVERSO AL APRIETE.

LIMPIEZA

- LIMPIAR Y DESENGRASAR EL BLOQUE Y LA CULATA POR EL PLANO DE JUNTA (NO DAÑAR LAS CULATAS DE ALUMINIO).
- LIMPIAR EL CIRCUITO DE REFRIGERACIÓN.
- PASAR UN MACHO ROSCADO POR LOS ALOJAMIENTOS DE LOS TORNILLOS EN EL BLOQUE.
- LIMPIAR LA ROSCA DE LOS TORNILLOS CON UN CEPILLO METÁLICO.

VERIFICACIONES

- COMPROBAR PLANITUD DE BLOQUE Y CULATA POR EL PLANO DE JUNTA 0,05 mm MAX.
- COMPROBAR ALTURA CAMISA-BLOQUE.
- COMPROBAR ALTURA CÁMARA DE TURBULENCIA-CULATA (MOTORES DIESEL DE INYECCIÓN DIRECTA).
- COMPROBAR LOS TORNILLOS DE LA CULATA. ESTADO DE LA ROSCA.
- COMPROBAR EL ESTADO DE LAS ARANDELAS.
- COMPROBAR QUE LA JUNTA DE CULATA ELEGIDA CORRESPONDE CON EL MOTOR (VER CATALOGO).
- COMPROBAR ALTURA PISTÓN-BLOQUE PARA DETERMINAR EL ESPESOR DE LA JUNTA.
- COMPROBAR QUE EL ESPESOR DE LA JUNTA ES EL CORRECTO

MONTAJE DE LA JUNTA DE CULATA

- NO MONTAR LA MISMA JUNTA DE CULATA POR SEGUNDA VEZ.
- NO APLICAR NINGÚN PRODUCTO SOBRE LA JUNTA (SELLANTES, GRASAS, ETC...).
- EN CULATAS CON APRIETE ANGULAR ES IMPRESINDIBLE SUSTITUIR LOS TORNILLOS AL MONTAR LA JUNTA DE CULATA.
- ENGRASAR LIGERAMENTE LOS TORNILLOS EN LA ROSCA Y DEBAJO DE LA CABEZA.
- APLICAR EL APRIETE A LOS TORNILLOS SIGUIENDO EL ORDEN Y SISTEMA ESPECIFICADO EN LA TABLA ADJUNTA
- SI ES NECESARIO UN REAPRIETE: AFLOJAR 90° Y APRETAR TORNILLO A TORNILLO CON EL ORDEN Y ÚLTIMO PAR ESPECIFICADOS. REALIZAR ESTA OPERACION ENTRE 1.000 Y 1.500 KM.

DEMONTAGE DU JOINT DE CULASSE

- LAISSER REFOIDIR LE MOTEUR A TEMPERATURE AMBIANTE (INDISPENSABLE POUR LES CULASSES EN ALUMINIUM).
- ENLEVER LE BOUCHON DU VASE D'EXPANSION DU CIRCUIT D'EAU DE REFRIGERATION.
- DEVISSEZ LES VIS DE LA CULASSE DANS L'ORDRE INVERSE DU SERRAGE.

NETTOYAGE

- NETTOYER ET DEGRAISSER LE BLOC ET LA CULASSE SELON LE PLAN DU JOINT (INDISPENSABLE POUR LES CULASSES EN ALUMINIUM).
- NETTOYER LE CIRCUIT DE REFRIGERATION.
- PASSER UN TARAUD DANS LES LOGEMENTS DES VIS SUR LE BLOC.
- NETTOYER LE FILET DES VIS AVEC UNE BROUSSE METALLIQUE.

VERIFICATIONS

- VERIFIER LA PLANEITE DU BLOC ET DE LA CULASSE SELON LE PLAN DU JOINT 0.05 mm MAX.
- VERIFIER LA HAUTEUR CHEMISE-BLOC.
- VERIFIER LA HAUTEUR CHAMBRE DE INJECTION INDIRECTE).
- VERIFIER LES VIS DE LA CULASSE. ETAT DU FILET.
- VERIFIER L'ETAT DES RONDELLES.
- VERIFIER QUE LE JOINT DE CULASSE CHOSI CORRESPONDS AU MOTEUR (VOIR CATALOGUE).
- VERIFIER LA HAUTEUR PISTON-BLOC POUR DETERMINER L'EPaisseur DU JOINT.
- VERIFIER QUE L'EPaisseur DU JOINT SOIT CORRECTE.

MONTAGE DU JOINT DE CULASSE

- NE JAMAIS INSTALLER UN JOINT DE CULASSE USAGÉ.
- N'APPLIQUER AUCUN PRODUIT SUR LE JOINT (SCELLEUR, GRAISS, ETC...).
- POUR TOUTES LES CULASSES A SERRAGE ANGULAIRE IL EST INDISPENSABLE DE REMPLACER LES VIS LORS DU MONTAGE DU JOINT DE CULASSE.
- GRAISSER LIGEREMENT LES VIS LE LONG FILET ET SOUS LA TÊTE.
- SERRER LES VIS SELON L'ORDRE ET LE PROCÉDE SPECIFIÉS DANS LA TABLEAU EN ANNEXE.
- SI UN RESSERRAGE EST NECESSAIRE: DESERRER DE 90° ET SERRER VIS PAR VIS SELON L'ORDRE ET LE COUPLE DE RESSERRAGE SPECIES OPERATION A EFFECTUER APRES 1.000 A 1.500 KM.

ZYLINDERKOPFDICHTUNG AUSBAUEN

- MOTOR BEI RAUMTEMPERATUR ABKÜHLEN LASSEN (BESONDERS WICHTIG BEI ALUMINIUM-ZYLINDERKÖPFEN).
- ÖFFNEN DES DECKELS DES AUSDEHNUNGS-GEFÄßES DES KÜHLSYSTEMS.
- SCHRAUBEN IN UMGEKEHRTER REIHENFOLGE DER ANZIEHVORSCHRIFT LÖSEN.

REINIGUNG

- DICHTFLÄCHEN VON MOTORBLOCK UND ZYLINDERKOPF GRÜNDLICH REINIGEN UND ENTFETTEN (ALUMINIUM-ZYLINDERKOPF NICHT BESCHÄDIGEN).
- KÜHLSYSTEM REINIGEN.
- DIE GEWINDELÖCHER FÜR DIE ZYLINDERKOPFSCHRAUBEN IM MOTORBLOCK DURCH VORSICHTIGES EINSCHRAUBEN EINES GEWINDESCHNEIDERS REINIGEN.
- GEWINDE VON ZYLINDERKOPFSCHRAUBEN MIT EINER METALLBURSTE REINIGEN

KONTROLLE

- PRÜFUNG DER EBENHEIT DER DICHTFLÄCHEN VON MOTORBLOCK UND ZYLINDERKOPF 0.05 mm MAX.
- PRÜFUNG DER HÖHE DER WIRBELKAMMERN ÜBER DER ZYLINDERKOPFOBERFLÄCHE (DIESELMOTOREN MIT INDIKTERE EINSPRITZUNG).
- GEWINDE VON ZYLINDERKOPF-SCHRAUBEN ÜBERPRÜFEN.
- ZUSTAND DER UNTERLEGSCHREIBEN PRÜFEN.
- KONTROLLE OB DIE AUSGEWÄHLTE DICHTUNG FÜR DEN MOTOR GEEIGNET IST (SIEHE KATALOG).
- HÖHE DES KOLBENÜBERSTANDES ZUR BESTIMMUNG DER DICHTUNGSDICKE ÜBERPRÜFEN.
- DICHTUNGSDICKE ÜBERPRÜFEN.

MONTAGE DER ZYLINDERKOPFDICHTUNG

- NIE EINE GEBRAUCHTE DICHTUNG MONTIEREN
- KEINE ZUSÄTZLICHEN DICHTMASSEN, FETTE ETC. AUFTRAGEN
- BEI ANZIEHVORSCHRIFTEN MIT VORGABE DES VERDREHWINKELS DER ZYLINDERKOPFSCHRAUBEN MÜSSEN DIE SCHRAUBEN BEI MONTAGE EINER NEUEN ZYLINDERKOPFDICHTUNG DURCH NEUE ERSETZT WERDEN
- GEWINDE UND AUFLAGEFLÄCHEN DER SCHRAUBEN EINÖLEN.
- SCHRAUBEN ENTSPRECHEND REIHENFOLGE UND VERFAHREN DER ANZIEHVORSCHRIFT ANZIEHEN
- FALLS NACHZIEHEN ERFORDERLICH IST: SCHRAUBEN IN UMGEKEHRTER REIHENFOLGE DER ANZIEHVORSCHRIFT UM 90° LÖSEN UND SCHRAUBE FÜR SCHRAUBE ENTSPRECHEND DER LETZTEN STUFE DER ANZIEHVORSCHRIFT UND REIHENFOLGE ANZIEHEN.

DESMONTAGEM DA JUNTA DO CABEÇOTE

- DEIXAR O MOTOR ESFRIAR ATÉ QUE CHEQUE A TEMPERATURA AMBIENTE (IMPRESINDIVEL EM CABEÇOTES DE ALUMÍNIO).
- ABRIR A TAMPA DA CÁMARA DE EXPANÇÃO DO CIRCUITO DO LÍQUIDO DE REFRIGERAÇÃO.
- AFROUXAR OS PARAFUSOS DO CABEÇOTE NA ORDEM INVERSA AO APERTO.

LIMPEZA

- PASSAR UM MACHO NAS ROSCAS DO BLOCO E DO CABEÇOTE.
- LIMPIAR E DESENGRAXAR A FACE DO BLOCO E DO CABEÇOTE.
- LIMPIAR AS ROSCAS DO PARAFUSO COM UMA ESCOVA METÁLICA.

VERIFICAÇÕES

- COMPROVAR A PLANICIDADE DA FACE DO BLOCO E DO CABEÇOTE (EMPENAMENTO MÁXIMO 0.05 mm).
- COMPROVAR ALTURA CAMISA-BLOCO
- COMPROVAR A ALTURA DA CÁMARA DE TURBULÊNCIA DO CABEÇOTE (MOTORES DIESEL DE INJEÇÃO DIRETA).
- COMPROVAR SE AS ROSCAS DOS PARAFUSOS DE CABEÇOTE ESTÃO EM BOM ESTADO.
- COMPROVAR O ESTADO DAS ARRUELAS.
- COMPROVAR QUE A JUNTA ESCOLHIDA CORRESPONDE CORRETAMENTE AO MOTOR (VER CATALOGO).
- COMPROVAR A ALTURA DO PISTÃO EM RELAÇÃO À FACE DO BLOCO PARA DETERMINAR A ESPESURA DA JUNTA.
- COMPROVAR QUE A ESPESURA DA JUNTA ESTÁ CORRETA.

MONTAGEM DA JUNTA DO CABEÇOTE

- NÃO MONTAR A MESMA JUNTA PELA SEGUNDA VEZ.
- NÃO APLICAR NENHUM PRODUTO SOBRE A JUNTA (SELLANTES, GRAXAS, ETC).
- EM CABEÇOTES DE APERTO ANGULAR É IMPRESINDIVEL SUSTITUIR OS PARAFUSOS AO MONTAR A JUNTA DE CABEÇOTE.
- PASSAR UM POUCO DE GRAXA NAS ROSCAS DO PARAFUSO E EMBAIXO DA CABEÇA.
- APLICAR O APERTO NOS PARAFUSOS SEGUINDO A ORDEM O SISTEMA ESPECIFICADO NA TABELA ADJUNTA
- SE FOR NECESSÁRIO UM REAPERTO-AFROUXAR EM 90° E APERTAR PARAFUSO POR PARAFUSO SEGUINDO A ORDEM E ÚLTIMA SEQUÊNCIA ESPECIFICADA. REALIZAR ESTA OPERAÇÃO ENTRE 1.000 E 1.500 KM



ajusa.online

