

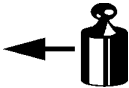


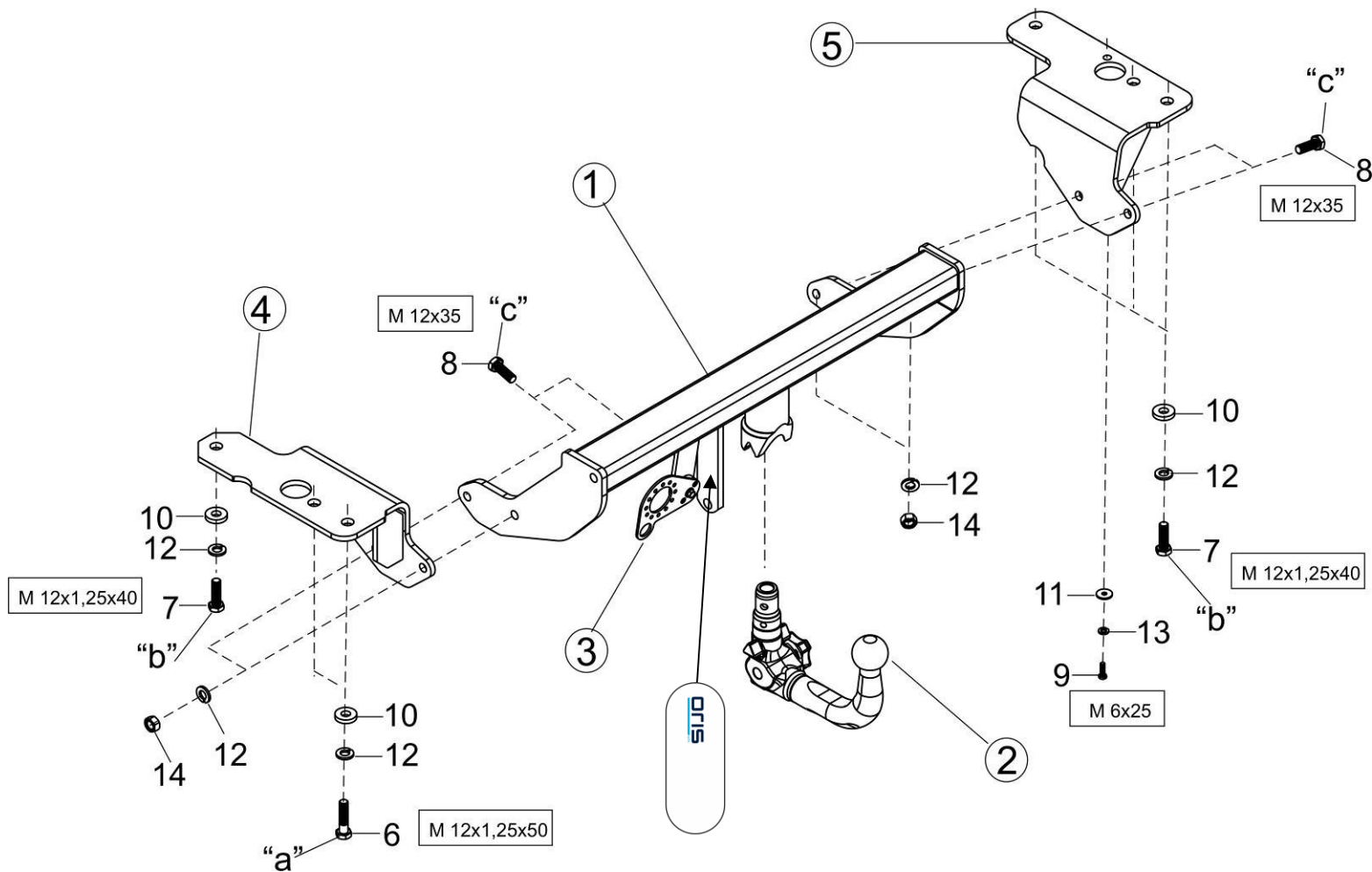
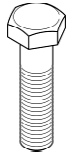





Montagehandleiding Fitting instruction Montageanleitung Description de montage Instrucciones de montaje Montagevejledning Monteringsvejledning Monteringshandledning Asennusohje Istruzioni di montaggio Návod k montáži Szerelési utasítás Порядок установки	<b>Toyota Avensis Wagon (T27)</b>	 <b>EC 94/20</b> e7 00-0221	 <b>2300 kg</b>	 <b>1800 kg</b>	 <b>75 kg</b>	<b>D</b> Waarde Value Wert Valer Érték <b>10,7 kN</b>	<table border="1"> <tr> <td>NL</td><td>D</td><td>GB</td><td>N</td><td>SF</td><td>I</td><td>F</td> </tr> <tr> <td>E</td><td>DK</td><td>S</td><td>CZ</td><td>H</td><td>RU</td><td>PL</td> </tr> </table>	NL	D	GB	N	SF	I	F	E	DK	S	CZ	H	RU	PL
	NL						D	GB	N	SF	I	F									
	E						DK	S	CZ	H	RU	PL									
 <b>2009 →</b>  <b>TYPE: 049-213</b> <b>PART NR.:049-213</b> <b>Ball code: 99-4071-4878</b>	<b>© ACPS Automotive</b>	<b>HUK issue: 28.01.2019</b> <b>Rev.:4</b>																			

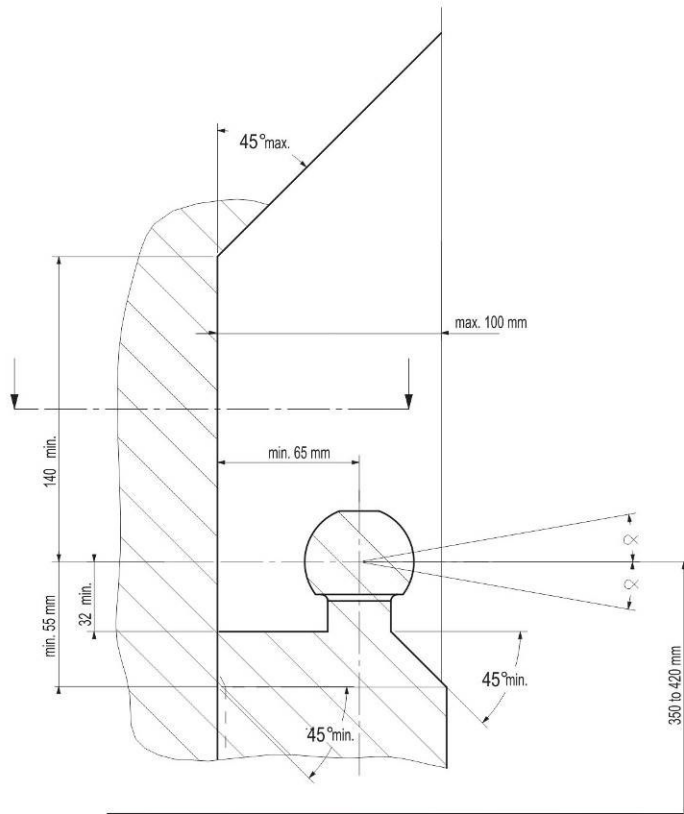


- Raadpleeg uw dealer voor de max. massa die uw wagen mag trekken.
- Die maximale Anhängelast ihres Fahrzeuges können Sie im Fahrzeugschein oder im Benutzerhandbuch nachlesen.
- For the max. trailer weight of your car please refer to the owner's manual or your car homologation documents.
- Pour connaître le poids maxi remarquable pour votre voiture consulter la notice d'utilisation de votre voiture ou la carte grise.
- Consulte a su distribuidor sobre el peso máximo que puede remolcar su vehículo.
- Deres forhandler vil kunne oplyse Dem om den højst tilladte vægt efter Deres køretøj.
- Ta kontakt med forhandleren angående den maksimale vekt som bilen kan trekke.
- Se handboken eller registreringsbevis för max släpvagnsvikt för din bil.
- Tarkista suurin sallittu vetopaino ajoneuvon ohjekirjasta tai rekisteriotteesta.
- Per conoscere il peso massimo rimorchiabile dalla propria autovettura, fare riferimento al manuale d'istruzione od ai documenti di omologazione della vettura stessa.
- Maximální přípustná hmotnost přívěsu pro Vaše vozidlo je uvedena v technickém průkazu nebo v uživatelské příručce.
- A maximális vontatható tömegekről győződjön meg a gépkocsi kezelési könyvéből, vagy a gépkocsi típusbizonyítványából.
- Максимальную массу прицепа просим проверять в заводской книжке или по в типовом сертификате автомобиля.

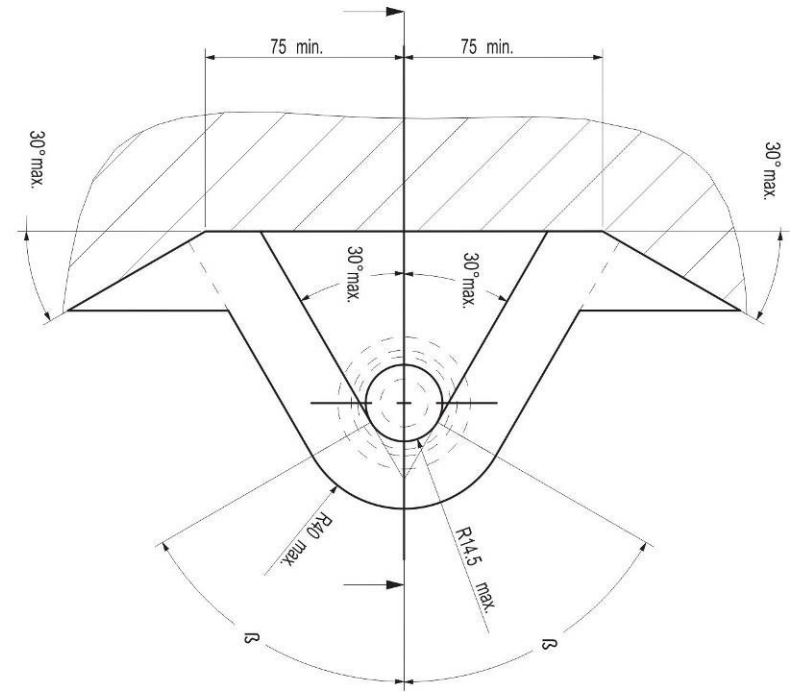
Meegeleverde onderdelen Mitgelieferte Befestigungsteile Provided parts Materiel de fixation joint Список комплектующих	Piezas incluidas Medfølgende komponenter Vedlagt festemateriell Medföljande komponenter	Mukana tulevat osat Componenti forniti a corredo Dodané upevňovací díly Tartozékjegyzék
------------------------------------------------------------------------------------------------------------------------------------	--------------------------------------------------------------------------------------------------	--------------------------------------------------------------------------------------------------

	6.	2x	M12x1,25x50		12.	10x	M12	
	7.	4x	M12x1,25x40		13.	1x	M6	
	8.	4x	M12x35 (10.9)			14.	4x	M12 (10)
	9.	1x	M6x25					
	10.	6x	M12					
	11.	1x	M6					

- (NL) De tussenruimte conform supplement VII, afbeelding 30 van de richtlijn 94/20/EG moet in acht worden genomen.
- (D) Der Freiraum nach Anhang VII, Abbildung 30 der Richtlinie 94/20/EG ist zu gewährleisten.
- (GB) The clearance specified in appendix VII, diagram 30 of guideline 94/20/EC must be guaranteed.
- (F) La zone de dégagement doit être garantie conformément à l'annexe VII, illustration 30 de la directive 94/20/CE.
- (E) Debe garantizarse el espacio libre, conforme al anexo VII, figura 30 de la directiva comunitaria CE/94/20.
- (DK) Frirummet skal overholdes iht. bilag VII, fig. 30 i direktiv 94/20/EU.
- (N) Frirummet etter tillegg VII, figur 30 i direktiv 94/20/EEC skal overholdes.
- (S) Spelrummet enligt bilaga VII, figur 30 i riktlinje 94/20/EG skall garanteras.
- (FIN) Vapaa tila on taattava direktiivin 94/20/EY liitteeseen VII, kuvan 30 mukaisesti.
- (I) Deve essere garantito lo spazio libero secondo l'allegato VII, figura 30 della direttiva 94/20/CE.
- (CZ) Volný prostor ve smyslu Přílohy VII, obr. 30 Směrnice č. 94/20/ES musí být zaručen.
- (PL) Należy zagwarantować wolną wysokość określoną na rysunku nr 30 dyrektywy 94/20/WE zawartej w załączniku nr VII.
- (H) A 94/20/EK irányelv VII. mellékletében, a 30. ábrán a vonógömb elhelyezése számára előírt szabad tér-adatokat biztosítani kell.
- (RU) Необходимо обеспечить данные свободного пространства, предписанные для размещения тягового шарика в приложении VII. директивы 94/20/EC.



- (NL) bij toelaatbaar totaal gewicht van het voertuig
- (D) bei zulässigem Gesamtgewicht des Fahrzeuges
- (GB) at laden weight of the vehicle
- (F) pour poids total en charge autorisé du véhicule
- (E) con peso total autorizado del vehículo
- (DK) ved tilladt samlet vægt for køretøjet
- (N) ved kjøretøyet tillatte totalvekt
- (S) vid fordonets tillåtna totalvikt
- (FIN) ajoneuvon suurimmalla sallitulla kokonaispainolla
- (I) per un peso complessivo ammesso del veicolo
- (CZ) při celkové přípustné hmotnosti vozidla
- (PL) w przypadku największej dozwolonej masy całkowitej
- (H) rakományal terhelt járműsúly esetén.
- (RU) В случае нагруженного автомобиля.



**NL** Bij gebruik van de trekhaak moeten de voorschriften van de van de voertuigfabrikant met betrekking tot het maximale trekgewicht en de maximale verticale kogeldruk in acht worden genomen, als gebruiksaanwijzing van het voertuig en de WVTA-documentatie. Raadpleeg uw dealer voor het maximale trekgewicht dat uw auto mag trekken. De voorschriften van deze trekhaak mogen niet overschreden worden.

Voorafgaand aan het trekken dient u in ieder geval de secundaire aansluiting, de veiligheidsketting, zeker te stellen, zodat de aanhanger automatisch tot stilstand komt als het trekoog losraakt. In het uiterste geval kan een dergelijke overbelasting leiden tot het losraken van de getrokken last, dat wil zeggen de aanhanger, caravan of fietsendrager. Dit kan vervolgens zwaar of dodelijk letsel toebrengen aan personen in het voertuig dat de last trekt en/of omstanders.

ACPS Automotive kan niet aansprakelijk worden gesteld voor enig gebrek aan het product, dat is veroorzaakt door onjuist of oneigenlijk gebruik (o.a. overbelasting) door de gebruiker of een persoon voor wie hij aansprakelijk is.

Er mag niet worden afgeweken van de als norm vastgestelde bevestigingspunten. Ook de nationale richtlijnen betreffende de goedkeuring van de toebehoren moeten in acht worden genomen. Al onze producten worden gecontroleerd op compleetheid middels een weegcontrolesysteem.

Reclamaties met betrekking tot ontbrekende onderdelen kunnen alleen geaccepteerd worden indien er een weegcontrolesticker kan worden getoond. De garantie geldt uitsluitend voor nieuwe trekhaken en toebehoren. Het gebruik van gebruikte, tweedehands producten is VERBODEN en levensgevaarlijk, waarvoor ACPS Automotive niet aansprakelijk kan worden gesteld.

**GB** Always refer to the instructions of the vehicle manufacturer, such as the vehicle manual and WVTA, relating to the maximum Permissible towing weight and the maximum vertical ball loading when using the towbar. Ask your vehicle manufacturer / local dealer about maximum towing weights that apply to your vehicle. You must not exceed the relevant specifications. Always secure the secondary coupling, the safety chain before towing, which enables the trailer to be stopped automatically in the event of separation of the towing ball.

In extreme cases overloading the towbar could result in the premature decoupling of the equipment being towed, that is a trailer, caravan or bicycle carrier. As a result this could also cause severe or fatal injuries to persons either within the towing vehicle and/or innocent bystanders in the area at that time.

ACPS Automotive may not be held responsible for any defect of the product caused by improper use or use other than the intended use (including overloading) by the user or any person for whom the user is responsible.

The fixing points specified as standard must be observed.  
National guidelines concerning official approval of accessories must also be observed.

All our products are adjusted upon dispatch with a weight control system.  
In the case of missing parts we can only accept a request of replacement with the weight control sticker.  
Guarantee is valid only for new towbars and accessories. The use of second-hand towbars is prohibited and could be life-threatening, where ACPS Automotive cannot be held responsible.

**D** Bei der Nutzung einer Anhängervorrichtung sind die Vorschriften des Herstellers bezüglich der erlaubten maximalen Anhängelast und der maximal zulässigen Stützlast unbedingt einzuhalten. Erkundigen Sie sich bei Ihrem Fahrzeughersteller/lokalen Händler, über die maximale Anhängelast Ihres Fahrzeuges. Die angegebenen Werte dürfen nicht überschritten werden! Die maximale Anhängelast und Stützlast der Anhängervorrichtung (Daten sind auf der Montageanleitung und Typenschild vermerkt) dürfen nicht überschritten werden!

Sobald an einer beliebigen Stelle der Kupplungskugel-Durchmesser von 49,0 mm oder kleiner erreicht ist, darf die Kugel der Anhängervorrichtung aus Sicherheitsgründen nicht mehr benutzt werden!

Die Überbelastung der Anhängervorrichtung (bzw. das Missachten der Vorschriften) kann zu schweren Schäden am Fahrzeug und/oder der Anhängervorrichtung führen.

Es dürfen keine Änderungen oder Umbauten an der Anhängervorrichtung vorgenommen werden! Sie führen zum Erlöschen der Betriebserlaubnis.  
Die Anhängervorrichtung dient zum Ziehen von Anhängern, welche mit Zugkugelpkupplungen ausgerüstet sind und zum Betrieb von Lastenträgern, welche für die Montage auf der Kupplungskugel zugelassen sind, artfremde Benutzung ist verboten.

ACPS Automotive kann nicht für Fehler zur Verantwortung gezogen werden, die durch falschen oder nicht bestimmungsgemäßen Gebrauch (unter anderem Überlastung) verursacht wurden, entweder durch den Nutzer oder eine Person, für die der Nutzer verantwortlich ist.

Die vom Fahrzeughersteller serienmäßig genehmigten Befestigungspunkte sind eingehalten.

Nationale Richtlinien über die Anbauabnahmen sind zu beachten.  
Diese Montage- und Betriebsanleitung ist den Kfz.-Papieren beizufügen.  
Bei der Auslieferung wird jedes unserer Produkte mit einem Gewichtskontrollsystem überprüft. Im Falle fehlender Teile können wir der Bitte nach Nachlieferung nur entsprechen, wenn auch der Aufkleber, der die Gewichtskontrolle bestätigt, mit eingesandt wird.

**FIN** Vetokoukkuu käyttäessä aina huomioi ajoneuvon valmistajan ohjeet koskien suurinta sallittua vetopainoa ja suurinta pystysuoraa kuularasitusta, ajoneuvon käyttöohjetta ja WVTA dokumentaatiota. Kysy jälleenmyyjältäsi paljonko autosi suurin sallittu vetopaino on. On kiellettyä ylittää vetokoukkuu koskevat rajoitukset.  
Ennen vetoa aina varmista toissijainen liitäntä, suojaketju, jotka mahdollistavat perävaunun automaattisen pysähtymisen vetokoukun irtautumisen tapauksessa.

Ääritapauksessa vetokoukun ylikuormitus johtaa vedetyn ajoneuvon, eli perävaunun, asuntovaunun tai polkupyörätelineen irtautumisen. Tämä saattaa aiheuttaa vetoajoneuvossa istuvien ja/tai kansakulkijoiden vakavaa tai kuolemaan johtavaa loukkaantumista.

ACPS Automotive ei ota vastuuta tuotteen sellaisista vioista, jotka aiheutuvat väärästä tai epäasianmukaisesta käytöstä (muun muassa ylikuormitus) jotka johtuvat käyttäjän tai käyttäjän vastuulla olevan henkilön toimesta.

Määrätyistä standardikiinnityspisteistä ei saa erota.  
Myös osien myöntämisen kansalliset direktiivit täytyy noudattaa.

Ennen toimitusta jokainen tuotteemme säädetään painotarkastussysteemin avulla. Puuttuvan osan voimme korvata vain ja ainoastaan tarkastusta todistavaa tarraa vastaan. Takuu kattaa vain uudet vetokoukut ja osat. Käytettyjen, jälleenmyytyjen tuotteiden käyttäminen on KIELLETTY ja hengenvaarallista, josta ACPS Automotive ei ole vastuussa.

**F** En cas de l'utilisation de la barre à remorquer les instructions du producteur du véhicule concernant le poids maximal remorqué permis et la charge maximale verticale de la boule doivent être suivies. De telles instructions peuvent être l'instruction d'utilisation du producteur du véhicule et la documentation WVTA. Prière de vous renseigner chez le vendeur /distributeur local du véhicule concernant le poids maximal permis que votre voiture peut remorquer. Il est interdit d'excéder les charges données dans les instructions relatives à la barre à remorquer. Avant de remorquer, connecter la connexion auxiliaire, la chaîne de sécurité avec ses points de fixation d'usine en tous cas. La chaîne de sécurité permet l'arrêt automatique de la remorque si la connexion principale se détachait.

Dans un cas extrême, la surcharge de la barre à remorquer peut causer le détachement de l'équipement remorqué c'est-à-dire de la remorque, de la caravane ou du support de bicyclette. La conséquence peut être une blessure grave ou mortelle pour les personnes se trouvant dans le véhicule remorquant et/ou pour les piétons innocents se trouvant auprès du véhicule.

ACPS Automotive ne s'engage à aucune responsabilité pour les défauts éventuels du produit qui sont causés par une utilisation incorrecte ou qui n'est pas conforme à la destination prévue du produit (y compris la surcharge) de la part de soit de l'utilisateur soit d'une personne de laquelle l'utilisateur est responsable.

Il est interdit d'utiliser de points de fixation qui ne sont pas selon les normes. Il faut suivre les lignes guides nationales relatives à l'approbation des pièces accessoires par des autorités.

Avant leur livraison, tous nos produits sont mis au point à l'aide d'un système contrôlant le poids. S'il y a des pièces manquantes, nous ne pouvons satisfaire les demandes de livraison ultérieure que si l'étiquette confirmant le contrôle du poids est présentée. La garantie ne s'applique qu'aux nouveaux barres à remorquer et qu'aux nouveaux accessoires. Il est INTERDIT d'utiliser des produits usés, venant de deuxième main qui menacent aussi de mort et pour lesquels ACPS Automotive ne s'engage à aucune responsabilité.

**DK** Altid henvis Dem til producentens forskrifter om maksimal tilladte koblingsvægt og maksimal vertikale kuglevægt, samt køretøjets brugsanvisning og WVTA dokumentation, når De bruger trækkrogen. Spørg Deres bilforhandler/lokale forhandler om maksimal koblingsvægt, der gælder for Deres køretøj. Værdier tilladt for trækkrog må ikke overstiges. Altid tilslut den sekundære kobling, sikkerhedskæde til dens originale befastelsespunkt(er) før bugsering, sådan at traileren kunne stoppe automatisk i tilfælde af, at trækkuglen kobles af.

I ekstreme tilfælde kan overbelastning af trækkrogen medføre for tidlig afkobling af det bugserede udstyr, f.eks. trailer, kasse, campingvogn eller cykelholder. Som følge kan det også forårsage alvorlige eller dødelige kvæstelser for personer, der opholder sig enten i det bugserende køretøj og/eller uskyldige tilskuere i området på det pågældende tidspunkt.

ACPS Automotive kan ikke holdes ansvarlig for eventuelle fejl i produktet, som opstår som følge af forkert eller anden u hensigtsmæssig brug (inkl. overbelastning) af brugeren eller enhver person, som brugeren er ansvarlig for.

Befæstelsespunkterne, som er angivet som standard, skal overholdes. Nationale retningslinjer for officiel godkendelse af tilbehør skal også overholdes.

Alle vores produkter er kontrolleret før afsendelse vha. et vægtstyresystem. I tilfælde af manglende dele kan vi kun acceptere en anmodning om erstatning hvis en sticker foreligger, der attesterer, at vægtkontrol er blevet udført. Garantien gælder kun for nye trækkroge og tilbehør. Brug af brugte trækkroge er forbudt og kan medføre livsfare, som ACPS Automotive ikke kan holdes ansvarlig for.

**I** Fare sempre riferimento alle istruzioni del costruttore del veicolo, al manuale del veicolo e alla documentazione WVTA, relative al peso rimorchiabile massimo ammissibile e al carico massimo della sfera verticale quando si usa il gancio di traino. Chiedere al produttore del veicolo o al rivenditore locale quant'è il peso massimo trainabile ammesso per il veicolo. Non superare i valori consentiti per il gancio di traino.

Prima di trainare collegare sempre l'attacco secondario, la catena di sicurezza, ai punti d'attacco prefabbricati per rendere possibile l'arresto automatico del rimorchio in caso di sganciamento della sfera di traino.

In casi estremi il sovraccarico del gancio di traino potrebbe comportare il precoce sganciamento del dispositivo trainato, sia che si tratti d'un rimorchio, d'una roulotte o d'un portabiciclette. Di conseguenza ciò potrebbe causare lesioni gravi o mortali alle persone all'interno del veicolo trainante e/o a persone innocenti in transito nella zona in quel momento.

ACPS Automotive non può essere ritenuta responsabile per eventuali difetti del prodotto causati da un uso improprio o diverso da quello della destinazione d'uso (compreso il sovraccarico) da parte dell'utilizzatore o di qualsiasi persona per la quale l'utilizzatore è responsabile.

I punti di fissaggio definiti di serie devono essere rispettati. Devono essere osservate le normative nazionali sui collaudi degli accessori.

Tutti i nostri prodotti sono controllati al momento della spedizione con un sistema di controllo del peso.

Nel caso di parti mancanti possiamo accettare una richiesta di sostituzione solamente insieme all'etichetta certificante l'avvenuto controllo del peso. La garanzia è valida soltanto per ganci di traino ed accessori nuovi. Il montaggio di ganci usati e di seconda mano è VIETATO e può causare lesioni mortali alle persone, cosa per cui ACPS Automotive non può essere ritenuta responsabile.

**N** Ved anvendelse av tilhengerfestet skal det tas hensyn til kjøretøyfabrikantens forskrifter og anvisninger nedsatt i kjøretøyets bruksanvisning og WVTA dokumentasjon vedrørende maksimal tauvekt og maksimalt vertikalt kulevekt. Spør fabrikanten / merkeforhandleren om den maksimale tauvekten. Det er forbudt å overskride forskriftene vedrørende tilhengerfestet. Den sekundære tilkoblingen, sikkerhetskjeden, skal alltid tilkobles til de(n) angitte fabrikkpunkt(en)e før anvendelsen av tilhengeren for at traileren kan stoppes i tilfelle hovedkoblingens eventuell løsrivelse.

I ekstreme tilfeller kan overbelastning resultere i at det tauete annlegget, altså trailer, campinvogn eller sykkeltrailer løsrives fra kjøretøyet. Og dette kan føre til alvorlige eller dødlige skader til personer sittende i den tauende bilen og/eller andre uskyldige personer som oppholder seg i nærheten.

ACPS Automotive kan ikke holdes ansvarlig for eventuelle produkfeil som framstår ifølge skjødesløs eller ukyndig bruk (blant annet overbelastning) av brukeren eller an annen person som brukeren er ansvarlig for.

Det skal tas hensyn til festepunktene angitt som standard. Det skal tas hensyn til nasjonale retningslinjer som gjelder offisiell godkjenning av tilbehør.

Ved transporten er alle våre produkter kontrollert ved hjelp av vektkontroll-systemet. I tilfelle manglende bestanddeler er erstatningen bare mulig ved framvisning av etiketten som attesterer vektkontrollen. Garantien gjelder bare for nye tilhengerfester og bestanddeler. Anvendelse av annenhåndsprodukter er FORBUDT og kan føre til dødlige personsskader, som ACPS Automotive kan ikke stilles ansvarlig for.

**E** En caso de utilizar gancho de remolque, hay que observar obligatoriamente las prescripciones del fabricante del vehículo referentes al peso máximo permitido de remolque y a la carga máxima vertical de la bola, tanto como al manual de uso como a la documentación WVTA. Pregunte al comerciante de la marca/comerciante local, de que cuánto es el peso remolcable máximo de su auto. Está prohibido traspasar los valores de las prescripciones referentes al gancho de remolque.

Antes de remolcar siempre asegure la conexión secundaria, cadena de seguridad, los cuales hacen posible el paro automático del remolque, en el caso del desprendimiento de la bola de remolque.

Este tipo de sobrecarga en casos extremos puede traer como resultado el desprendimiento del dispositivo remolcado, o sea del carro de remolque, de la caravana, o del portabicicletas. Y esto puede ocasionar lesiones graves o mortales a las personas que están en el vehículo remolcador y/o a las personas inocentes que están en el área.

ACPS Automotivo asume responsabilidad de ningún tipo por error eventual del producto causado por uso incorrecto o por no usarlo a lo que fue destinado (incluido la sobrecarga), tanto por parte del usuario como de cualquiera persona bajo su responsabilidad.

Hay que tener en cuenta las prescripciones de los puntos de fijación estandarizado determinado. Hay que tener en cuenta las directivas nacionales referentes a la autorización oficial de los accesorios

Antes del transporte, controlamos todos nuestros productos en un sistema de control de peso. En el caso de accesorios faltantes, el pedido referente a su reemplazo sólo lo podemos aceptar conjunto con la presentación de la etiqueta adhesiva que certifica el control de peso. La garantía sólo es válida para ganchos de remolque y accesorios nuevos. Está PROHIBIDO y es mortalmente peligroso usar productos usados o de segunda mano, por lo que ACPS Automotivo no asume la responsabilidad.

**CZ** Při použití tažného zařízení se vždy řiďte pokyny výrobce vozidla, návodu k obsluze vozidla a WVTA, týkajících se maximální přípustné hmotnosti taženého nákladu, a maximálního svislého zatížení koule. Informujte se u místního prodejce/výrobce vozidla o maximálních hmotnostech taženého nákladu, které se vztahují k vašemu vozidlu. Nepřekračujte hodnoty povolené pro tažné zařízení.

Před tažením přívěsu v každém případě zabezpečte sekundární spojení, bezpečnostní řetěz, které umožní automatické zastavení přívěsu v případě oddělení hlavního spojovacího zařízení.

V extrémních případech přetížení tažného zařízení může vést k oddělení zařízení a uvolnění přívěsu, ať už je to trailer, přívěs, karavan nebo nosič jízdních kol. V důsledku to může také způsobit vážné nebo smrtelné zranění osob ve vozidle a/nebo nevinných kolemjdoucích v této oblasti v té době.

Firma ACPS Automotivo nenes odpovědnost za žádnou vadu výrobku, způsobenou nesprávným použitím nebo použitím jiným než je zamýšlené použití (včetně přetížení) ze strany uživatele nebo osoby, za kterou je zodpovědný uživatel.

Upevňovací body uvedené ve standardu musí být dodrženy. Také musí být dodrženy národní předpisy týkající se oficiálního schválení příslušenství.

Všechny naše výrobky jsou před expedicí kontrolovány systémem pro kontrolu hmotnosti. V případě chybějících dílů můžeme přijímat žádosti o náhradu pouze po předložení štítku o kontrole hmotnosti. Záruka je platná pouze pro nové tažné zařízení a příslušenství. Používání tažných zařízení z druhé ruky je ZAKÁZÁNO a může způsobit smrtelné zranění, za které ACPS Automotivo nelze činit odpovědným.

**S** Läs alltid instruktionerna från tillverkaren av fordonet, bruksanvisningen av fordonet och WVTA, avseende den maximala tillåtna vikten av släpvagnen och den maximala vertikala belastningen av dragkulan vid användningen av dragkroken. Fråga tillverkaren av fordonet / lokala återförsäljaren om de maximala dragvikterna som gäller för ditt fordon, och som inte överstiger mer värdena, som är tillåtna för dragkroken. Anslut alltid den sekundära kopplingen, säkerhetskedjan, till sin fabrikstillverkade fästpunkt(er) innan bogsering, för att släpvagnen ska stoppas automatiskt i händelse av separationen av huvudkopplingen.

I extrema fall, överbelastningen av dragkroken kan leda till en förtidig frikoppling av den utrustning som bogseras, oavsett om det är en släpvagn, låda, husvagn eller cykelhållare. Som ett resultat av detta, den kan också leda till allvarliga eller livshotande skador till person, antingen inom dragfordonet och / eller oskyldiga åskådare, som finns i området vid den tiden.

ACPS Automotive kan inte hållas ansvarig för någon skada på produkten som orsakas av en felaktig användning, eller användningen som är andra än den avsedda användningen (inklusive överbelastning) av användaren eller personen, för vilken användaren är ansvarig.

Fästpunkterna, som anges som standard, måste följas. De nationella riktlinjer för det officiellt godkännandet av tillbehör måste också beaktas.

Alla våra produkter är kontrollerade vid leverans med en viktkontroll-system. I fall av saknade beståndsdelar kan vi endast acceptera en begäran om ersättning med viktkontroll-klistermärke. Garanti gäller endast för nya dragkrokar och tillbehör. Monteringen av begagnade dragkrokar är förbjudet, och kan leda till livshotande skador till person, där ACPS Automotive inte kan hållas ansvarig.

**PL** W przypadku korzystania z zaczepu kulistego należy obowiązkowo przestrzegać przepisów producenta dotyczących maksymalnej masy przyczepy oraz maksymalnego pionowego obciążenia zaczepu, jak instrukcja użycia i dokumentacja WVTA. Proszę zapytać dystrybutora/miejscowego sprzedawcy, jaka jest maksymalna masa ciągniona Waszego samochodu. Specyfikacje dla zaczepu kulowego nie mogą być przekroczone.

Przed holowaniem w każdym przypadku należy zapewnić dodatkowe połączenie, łańcuch bezpieczeństwa, który umożliwiają automatyczne zatrzymanie się przyczepy w przypadku oderwania się haka.

W skrajnych przypadkach, przeciążenie zaczepu kulistego może spowodować uwolnienie się sprzętu ciągnionego, a więc przyczepy, przyczepy kempingowej lub uchwytu na rower. Może to spowodować poważne lub śmiertelne obrażenia ciała osób znajdujących się w pojeździe ciągnącym i/lub przebywających w pobliżu przypadkowych przechodniów.

ACPS Automotive nie ponosi odpowiedzialności za ewentualne uszkodzenia produktu, które powstały w wyniku błędnego lub niewłaściwego użytkowania (w tym przeciążenia), spowodowanego przez użytkownika, lub inne osoby, za które użytkownik jest odpowiedzialny.

Od określonych, jako standard punktów mocowania nie należy odbiegać. Należy również przestrzegać krajowych wytycznych oficjalnego zatwierdzenia akcesoriów.

Przed transportem wszystkie nasze produkty regulowane są systemem kontroli wagi. W przypadku braku jakiejś części proszę o uzupełnienie jesteśmy w stanie spełnić wyłącznie po przedstawieniu naklejki zaświadczającej kontrolę wagi. Gwarancja dotyczy jedynie nowego haka i akcesoriów. Zastosowanie używanych, odkupionych akcesoriów jest WZBRONIONA i zagraża życiu, ACPS Automotive nie ponosi za to odpowiedzialności.

**H** A vonóhorog használata esetén a jármű gyártójának a megengedett maximális vontatott súlyra és a maximális függőleges gömbterhelésre vonatkozó előírásait, mint a jármű használati utsitása és WVTA dokumentációja, kötelezően be kell tartani. Kérdezze meg gépjármű-kereskedőjét/helyi forgalmazóját, mennyi az Ön autója által maximálisan vontatható súly. A vonóhorogra vonatkozó előírásokat tilos túllépni. Vontatás előtt minden esetben biztosítsa a másodlagos kapcsolódást, biztonsági lánc, amik lehetővé teszik a pótkocsi automatikus megállását a vonógömb leválása esetén.

Szélsőséges esetben a vonóhorog túlterhelése a vontatott berendezés, tehát az utánfutó, lakókocsi vagy kerékpártartó elszabadulását eredményezheti. Ez pedig súlyos vagy halálos kimenetelű sérülést okozhat a vontató járműben tartózkodó személyeknek és/vagy a területen tartózkodó véletlen nézelődőknek.

Az ACPS Automotive nem vonható felelősségre a termék olyan esetleges hibáiért, amelyeket helytelen vagy nem rendeltetésszerű használat okozott (többek között túlterhelés), akár a felhasználó, akár olyan személy részéről, akiért a felhasználó felelősséggel tartozik.

A szabványosként meghatározott rögzítési pontoktól eltérni nem lehet.  
A tartozékok hatósági jóváhagyására vonatkozó nemzeti irányelveket is be kell tartani.

Kiszállítás előtt valamennyi termékünket súlyellenőrző rendszerrel állítjuk be. Hiányzó alkatrész esetén, csak a súlyellenőrzés megtörténtét igazoló matrica ellenében áll módunkban eleget tenni a pótlásra vonatkozó kérésnek. A garancia csak új vonóhorogokra és tartozékokra érvényes. Használt, másodkézből származó termék használata TILOS és életveszélyes, amiért az ACPS Automotive nem vonható felelősségre.

**RU** В случае пользования фаркопом Вы должны соблюдать инструкции производителя автомобиля в связи с допускаемым максимальным буксируемым грузом и максимальной вертикальной нагрузкой автомобиля, инструкции по эксплуатации а также документацию WVTA. Спросите у местного дилера/распределителя какой максимальный груз можно буксировать Вашим автомобилем. Вы не должны превышать технические характеристики фаркопа.

Перед буксировкой, обязательно присоедините вторичное сцепление, страховочную цепь к заводским точкам, что обеспечит автоматическую остановку прицепа в случае рассоединения главной муфты сцепления.

Крайняя перегрузка прицепа может вызвать его отключение, независимо от того, будет ли это прицеп, коробка, караван или держатель велосипеда. Кроме того, в таких случаях люди, сидящие в автомобиле и/или невинные прохожие, находящиеся в то время вблизи автомобиля могут получить смертельные или серьезные травмы.

ACPS Automotive не несет ответственности за любые дефекты продукта, которые возникли вследствие несоответственного пользования или пользования не по назначению (включая перегрузку) пользователем или любым лицом, за которым пользователь несет ответственность.

Определенные в качестве стандарта точки крепления должны соблюдаться. Государственные руководящие принципы, касающиеся официального утверждения аксессуаров также должны соблюдаться.

После отправки все наши продукты контролируются системой управления веса. В случае недостающих частей мы принимаем запрос о замене только с наклейкой контроля веса. Гарантия действительна только для новых фаркопов и аксессуаров. Монтаж старых фаркопов запрещен, ибо это может вызвать смертельные травмы, поэтому за это ACPS Automotive не несет ответственности.

### (CZ) 049-213 Návod k montáži:

1. Podle příloženého seznamu zkontrolovat jednotlivé součásti tažného zařízení. Pokud je to nezbytné, odstranit ze styčných bodů v zavazadlovém prostoru ochranný prostředek
2. Odmontujte spodní kryt z umělé hmoty.
3. Odmontujte tažné ouško.
4. Odmontujte tepelný štít a spusťte dolů buben výfuku.
5. Namontovat levý díl s tažním okem (4.) a následně pravý díl (5.) volně k nosníku podvozku dle bodů „a“ a „b“, a dle výkresu. Jestliže vůz je vybaven couvacím radarem, uvolnit upevnění kabelového svazku radaru.
6. Volně přichyťte korpus tažného háku (1) k bočním plechům v bodech s označením „c“. Tažný hák srovnejte do prostřední polohy, a potom pevně utáhněte všechny šrouby:

M12 (10.9)	117 Nm
M12x1,25 (8.8)	87 Nm
M6 (8.8)	9,5 Nm

7. Vystřihněte tepelný štít. (V případě dieselových motorů použijte obr. č. 1., v případě benzinových motorů použijte obr. č. 2. Namontujte zpět tepelný štít, tak jak to uvádí nákres, použijte k tomu originální spájecí elementy, šroub M6x25, pružnou a karosářskou podložku. V případě potřeby tepelný štít ohněte směrem od bubnu výfuku.
8. Upevnit zpět kabelový svazek radaru. Podle obr. 4. namontovat plechový držák 7 pólové zásuvky.
9. Vystřihněte spodní plastovou desku podle obr. č. 3., a pak jí namontujte zpět.
10. Po ujetí zhruba 1000 km dotáhnout všechny šrouby a matice na výše uvedené hodnoty točivého momentu.
11. Firma ACPS Automotive nenese zodpovědnost za jakoukoliv závadu na výrobku způsobenou nesprávným zacházením na straně uživatele nebo osoby za kterou je zodpovědný.
12. Montáž tažného zařízení smí být vykonané jen v odborné dílně.

$$\text{Formule ke zjištění D-hodnoty : } \frac{\text{zatížení přívěsem [kg] x celková váha vozidla [kg]}{9,81}}{\text{zatížení přívěsem [kg] + celková váha vozidla [kg]}{1000}} \times \text{---} = \text{D [kN]}$$

### (D) 049-213 Anbauanweisung:

1. Die Anhängervorrichtung auspacken und die Befestigungsteile auf Vollständigkeit überprüfen. Im Bereich der Befestigungspunkte den Unterbodenschutz entfernen.
2. Die untere Kunststoffverkleidung abmontieren.
3. Die Abschleppöse abmontieren.
4. Die Wärmeschutzplatte abmontieren und die Auspufftrommel herunterlassen.
5. Befestigen Sie das linke Zubehör (4.) samt Zugöse, dann das rechte Zubehör (5.) an dem Gestellbalken, an den „a“ und „b“ Punkten nach der Zeichnung. Bei Rückwärtsradar nehmen Sie die Kabelbund-Befestigung an der Rückwand ab.

6. Den Schlepphakenkörper (1) lose an den Punkten „c“ an den Seitenplatten befestigen. Den Schlepphaken in der Mitte ausrichten, dann alle Schrauben festziehen:

M12 (10.9)	117 Nm
M12x1,25 (8.8)	87 Nm
M6 (8.8)	9,5 Nm

7. Die Wärmeschutzplatte ausschneiden. (Im Falle eines Dieselmotors ist Zeichnung 1. zu nutzen, im Falle eines Benzinmotors Zeichnung 2.) Die Wärmeschutzplatte der Zeichnung entsprechend zurückmontieren, mit den werksseitigen Verbindungselementen sowie der Schraube M6x25, dem Federring und der Unterlegscheibe. Nach Bedarf ist die Wärmeschutzplatte von der Auspufftrommel wegzubiegen.
8. Legen Sie den Rückwärtsradar-Kabelbund zurück. Montieren Sie die Steckdosenhalteplatte nach der **Abbildung Nr. 4.**
9. Die untere Kunststoffplatte entsprechend Zeichnung 3. ausschneiden, dann zurückmontieren.
10. Nach ca. 1000 km die Bolzenverbindungen, wie angegeben, nachziehen.
11. Für einen Mangel am Produkt, der durch den Fahrzeughalter oder eine andere Person aufgrund unsachgemäßer Benutzung verursacht wurde, übernimmt ACPS Automotive keine Haftung. (art. 185 lid 2 N.B.W.)
12. Die Montierung des Schlepphakens darf ausschließlich durch eine Fachwerkstatt durchgeführt werden.

$$\text{Formel für D-Wert-Ermittlung : } \frac{\text{Anhängelast [kg] x Kfz. Gesamtgewicht [kg]}{9,81}}{\text{Anhängelast [kg] + Kfz. Gesamtgewicht [kg]}{1000}} \times \text{---} = \text{D [kN]}$$



### (DK) 049-213 Montagevejledning:

1. Fjern de dele og monteringsmaterialer, der sidder på trækkrogen. Eventuelt kit på fastgørelsespunkterne fjernes.
2. Afmonter det nederste beskyttelsesdæksel af kunststof.
3. Fjern bugserings øjet.
4. Afmonter varmeskjoldet og sænk lydporten ned.
5. Monter venstre beslag (4.) samt trækkuglen bagefter højre beslag (5.) løst til chassisvangen ved punkterne „a” og „b” ifølge tegning. Ved typer med bakradar fjern kabel fiksering på bagsiden.
6. Monter tværvangen 1 løs i hullerne ”c” på sidepladerne. Juster trækkrogen i midten og efterspænd alle bolte:

M12 (10.9)	117 Nm
M12x1,25 (8.8)	87 Nm
M6 (8.8)	9,5 Nm
7. Skær varmeskjoldet ud. (Ved diesel motor brug figur 1., ved benzinmotor figur 2. Sæt varmeskjoldet på plads igen som vist på tegning vha. medfølgende befæstelseelementer og bolt M6x25, fjederskive og karosseriskive. Hvis nødvendigt, bøj varmeskjoldet væg fra lydporten.
8. Sæt bakradarens kabel på plads. Monter stikkontaktpladen ifølge figur nr. 4.
9. Skær den nederste plastplade ud ifølge figur 3 og sæt den på plads igen.
10. Det er nødvendigt at efterspænde møtrikkerne efter ca. 1000 km.
11. ACPS Automotive kan ikke gøres ansvarlig for mangler ved produktet, der er opstået som følge af skyld eller ukyndig anvendelse af brugeren eller en person, som han er ansvarlig for (§ 185, stk. 2 N.B.W. (hollandsk privatret)).
12. Vi anbefaler, at montering udføres af specialværksted.

$$\text{Formel til registrering af D-værdien : } \frac{\text{Anhængerlast [kg]} \times \text{køretøjets totalvægt [kg]} \times 9,81}{\text{Anhængerlast [kg]} + \text{køretøjets totalvægt [kg]} \times 1000} = D \text{ [kN]}$$

### (E) 049-213 Instrucciones de montaje:

1. Sacar las piezas y el material de sujeción incluidos en el gancho de remolque. Si procede, retirar el pegamento existente en los puntos de sujeción.
2. Desmante la lámina inferior sintética de recubrimiento.
3. Desmante al ojo de remolque.
4. Desmante la pantalla térmica y baje el silenciador.
5. Montar flojamente en la traviesa del chasis en los puntos „a” y „b” primero el accesorio izquierdo (4.) junto con el gancho de tiro, luego el accesorio derecho (5.), en conformidad con el dibujo. Si existe radar de maniobras, separar la sujeción del haz de cables situado en la pared trasera.
6. Fije con laxitud al cuerpo del gancho de remolque (1) en los puntos ”c” a las láminas laterales. Ajuste a la posición central al gancho de remolque, después debe fijar bien todos los tornillos.

M12 (10.9)	117 Nm
M12x1,25 (8.8)	86 Nm
M6 (8.8)	9,5 Nm
7. Recorte la pantalla térmica. (en el caso de motor diesel utilice la figura 1. en el caso de motor con gasolina utilice la figura 2. Monte la pantalla térmica en base de la figura con los elementos de enlace de fábrica y con el tornillo M6x25, arandela de fijación y arandela grande. En caso de ser necesario doble la pantalla térmica del silenciador.
8. Volver a colocar el haz de cables del radar de maniobra. Montar la placa portadora de la caja de enchufe, según se muestra la figura 4.
9. Recorte la lámina sintética inferior en base de la figura 3, después vuélvelo a montar.
10. Cada 1000 km de uso es necesario comprobar las conexiones del perno (según los pares de apriete dados).
11. ACPS Automotive no asume responsabilidad de ningún tipo por defectos en el producto causados por o debidos a un uso imprudente, tanto por parte del usuario como de cualquier persona bajo su responsabilidad (art. 185, párrafo 2 N.B.W. (Código Civil Holandés)).
12. El montaje del gancho remolque puede ser efectuado solo por oficina profesional.

$$\text{Fórmula para la determinación del valor D : } \frac{\text{Cargo de remolque [kg]} \times \text{Peso total del vehículo [kg]} \times 9,81}{\text{Cargo de remolque [kg]} + \text{Peso total del vehículo [kg]} \times 1000} = D \text{ [kN]}$$

### (F) 049-213 Description du montage:

1. Séparer les différents éléments d'attelage. Enlever le mastic de protection autour des points de fixation.
2. Démonter l'arrière plaque de couverture en plastique.
3. Démonter la boule de l'attelage.
4. Démonter la plaque protégeant contre la chaleur et descendre le pot d'échappement.
5. Montez l'accessoire gauche (**4.**) avec l'anneau d'attelage, puis montez l'accessoire droit (**5.**), légèrement contre la poutre du châssis, dans les points „a” et „b” selon le dessin. Dans le cas d'un radar de recul, détachez la fixation du faisceau de câbles située sur la paroi de dos.
6. Fixer lâchement le corps de l'attelage (**1**) aux points „c” aux plaques latérales. Régler l'attelage au milieu et serrer toutes les vis fixement:

M12 (10.9)	117 Nm
M12x1,25 (8.8)	86 Nm
M6 (8.8)	9,5 Nm
7. Découper la plaque protégeant contre la chaleur. (S'il y a un moteur Diesel, utiliser figure 1. et s'il y a un moteur à essence, utiliser figure 2.) Remonter la plaque protégeant contre la chaleur selon la figure par les éléments de fixation originaux et par la vis M6x25, et par rondelles à ressort et par rondelles à joint bois. Si nécessaire, incliner la plaque protégeant contre la chaleur du pot d'échappement.
8. Remplacez le faisceau de câbles du radar de recul. Remontez la plaque de support de la prise selon le **schéma 4**.
9. Découper l'inférieure plaque en plastique selon figure 3 puis remonter-la.
10. Il est conseillé de vérifier le serrage de toute la boulonnerie après 1000 Km de traction.
11. ACPS Automotive décline toute responsabilité concernant des défauts éventuels de cet attelage qui seraient causés par une mauvaise utilisation. Seul l'utilisateur est responsable.
12. Le crochet de remorquage ne peut être monté que par un garage spécialisé.

Formule pour la détermination de la valeur D : 
$$D = \frac{\text{charge remorquée [kg]} \times \text{PTR [kg]} \times 9,81}{\text{charge remorquée [kg]} + \text{PTR [kg]} \times 1000} = D \text{ [kN]}$$

### (SF) 049-213 Asennusohjeet:

1. Pura vetokoukku pakka us ja tarkista listasta, että kaikki asennuksessa tarvittavat osat löytyvät. Jos tarpeellista poista alustansuojaus kiinnityskohdista.
2. Irrota alhainen muovipeitelevy.
3. Pura vetosilmä.
4. Irrota lämpösuojalevy ja laske pakoputken rumpu.
5. Remplacez le faisceau de câbles du radar de recul. Remontez la plaque de support de la prise selon le **schéma 4**.
6. Kiinnitä vetokoukku (**1**) löysästi sivulevyihin pisteistä ”c”. Aseta vetokoukku keskiasentoon, ja sen jälkeen kiristä kaikki ruuvit.

M12 (10.9)	117 Nm
M12x1,25 (8.8)	86 Nm
M6 (8.8)	9,5 Nm
7. Leikkaa lämpösuojalevy. (Diiselimootorin tapauksessa käytä kuvaa 1., bensiinimootorin tapauksessa käytä kuvaa 2. Asenna lämpösuojalevy takaisin kuvan mukaisesti tehtaan antamalla sitomaelementeillä ja M6x25 ruuvilla, jousialuslevyllä ja puualuslevyllä. Väännä lämpösuojalevy pois pakoputken rummulta tarvittaessa.
8. Pane takaisin peruutusradaarin kaapelinippu. Asenna pistorasian kantolevy kuvio 4:n mukaan.
9. Leikkaa alhainen muovilevy kuvan 3. mukaisesti, ja asenna se takaisin.
10. Tuhannen kilometrin jälkeen kiristys tarkistettava.
11. ACPS Automotive ei voida pitää vastuullisena aine- tai henkilövahingoista, jotka johtuvat väärästä asennuksesta tai väärästä käytöstä (artikla 185 kohta 2 NBW).
12. Vetokoukun saa asentaa vain ammattihuoltopaja.

$$\text{Kaava D-arvon laskentaa varten : } \frac{\text{Ventokuorma [kg]} \times \text{ajoneuvon kok.paino [kg]} \times 9,81}{\text{Ventokuorma [kg]} + \text{ajoneuvon kok.paino [kg]} \times 1000} = D \text{ [kN]}$$

### (GB) 049-213 Fitting instructions:

1. Unpack the towing bracket and check its contents against the parts list. If necessary, remove the underseal from around the fitting points of the luggage compartment / frame members.
2. Dismount the lower synthetic cover plate.
3. Dismount the towing ring.
4. Dismount the heatshield and lower the exhaust muffler.
5. Loosely mount the left accessory (4.) together with the towing eye, then the right accessory (5.) to the chassis bar points "a" and "b" as in the diagram. If there is reversing radar, disconnect the wiring harness attachment on the tailgate.
6. Loosely fix the drag hook body (1) to the side-plates at points "c". Adjust the drag hook into mid-position, then tighten each screw:

M12 (10.9)	117Nm
M12x1,25 (8.8)	86 Nm
M6 (8.8)	9,5 Nm
7. Cut out the heatshield. (In case of a diesel engine use Figure 1, in case of a petrol engine use Figure 2.) Remount the heatshield with the factory-made bonding units and the M6x25 screw, spring washer and large washer in accordance with the drawing. If necessary, bend the heatshield away from the exhaust muffler.
8. Replace the reversing radar wiring harness. Mount the socket support plate as in figure 4.
9. Cut out the lower synthetic plate in accordance with Figure 3, and then remount it.
10. After about 1000 km use, re-tighten the bolts and nuts to the specified torque.
11. ACPS Automotive cannot be held responsible for any defects in the product caused by fault or by any injudicious use whatever of the user or a person he is liable for. (sect. 185. art. 2 N.B.W.)
12. Only specialised services are authorised to install drawhooks.

$$\text{Formula for D-value} : \frac{\text{trailer load [kg]} \times \text{vehicle total weight [kg]}}{\text{trailer load [kg]} + \text{vehicle total weight [kg]}} \times \frac{9,81}{1000} = D \text{ [kN]}$$

### (H) 049-213 Szerelési utasítás:

1. Csomagolja ki a vonóhorgot és a tartozékokat, majd vizsgálja át minden darabját. Ha szükséges, a rögzítő pontok területén a védőragasztót távolítsa el.
2. Szerelje le az alsó műanyag takarólemezt.
3. Szerelje le a vonószemet.
4. Szerelje le a hővédő lemezt és a kipufogódobot.
5. Szerelje fel a bal tartozékot (4.) a vonószemmel együtt, majd a jobb tartozékot (5.), lazán az alvázgerendához az „a” és „b” pontok a rajz alapján. Tolatóradar esetén a hátfalon található kábelköteg rögzítést válassza le.
6. Lazán rögzítse a vonóhorgot (1) a „c” pontokon az oldallemezekhez. Igazítsa középhezletbe a vonóhorgot, majd húzza fixre az összes csavart.

M12 (10.9)	117 Nm
M12x1,25 (8.8)	86 Nm
M6 (8.8)	9,5 Nm
7. Vágja ki a hővédő lemezt. (Diesel motor esetében használja az 1. ábrát, benzin motor esetében használja a 2. ábrát). Szerelje vissza a hővédő lemezt az ábra alapján a gyári kötőelemekkel és az M6x25 csavarral, rugós és fakötésű alátéttel. Szükség esetén a hővédő lemezt hajlítsa el a kipufogó dobtól.
8. Helyezze vissza a tolatóradar kábelkötegét. Szerelje fel a dugaljtartó lemezt az 4. ábra alapján.
9. Vágja ki az alsó műanyag lemezt a 3. ábra alapján, majd szerelje vissza.
10. Körülbelül 1000 vontatott kilométer után a vonóhorgot rögzítő csavarjainak feszességét ellenőrizni kell, és szükség esetén utánhúzni a megfelelő nyomatékkal.
11. Az ACPS Automotive garanciát vállal, kivéve a nem rendeltetés szerinti használatból adódó hibákért. (art. 185 lid 2 N.B.W)
12. A vonóhorgot felszerelését kizárólag szakműhely végezheti.

$$\text{D-érték számítás} : \frac{\text{utánfutó össztömege [kg]} \times \text{gépkocsi össztömege [kg]}}{\text{utánfutó össztömege [kg]} + \text{gépkocsi össztömege [kg]}} \times \frac{9,81}{1000} = D \text{ [kN]}$$

### (I) 049-213 Istruzioni di montaggio:

1. Aprire l'imballaggio della struttura di traino e controllare il contenuto a fronte dell'elenco componenti. Se necessario, rimuovere il mastice di protezione intorno ai punti di fissaggio.
2. Smontare la piastra inferiore di plastica di copertura.
3. Smontare il grano di traino.
4. Smontare la piastra termoprotettiva e togliere la marmitta.
5. Montare senza stringere l'accessorio sinistro **(4)** insieme all'occhiello di traino e poi l'accessorio destro **(5)** all'asse del telaio nei punti „a” e „b” in base al disegno. In caso di radar di manovra togliere il fissaggio del fascio dei cavi situato sulla parete posteriore.
6. Fissare senza stringere il blocco del gancio di traino **(1)** alle piastre laterali nei punti „c”. Posizionare il gancio di traino al centro, poi stringere tutti i bulloni:

M12 (10.9)	117 Nm
M12x1,25 (8.8)	86 Nm
M6 (8.8)	9,5 Nm

7. Tagliare la piastra termoprotettiva. (In caso di motore diesel utilizzare la figura **1**, in caso di motore a benzina utilizzare la figura **2**. Rimontare la piastra termoprotettiva in base alla figura con gli elementi di collegamento di fabbrica, con bulloni M6x25, rondelle a molla e larghe. In caso di necessità piegare la piastra termoprotettiva dalla marmitta.
8. Rimettere il fascio dei cavi del radar di manovra. Montare la piastra della presa in base alla **figura 4**.
9. Tagliare la piastra inferiore di plastica in base alla figura **3**, e poi rimontarla.
10. Verificare il serraggio di tutti i bulloni dopo i primi 1000 Km. di traino.
11. La ACPS Automotive declina ogni responsabilità per errato o imperfetto montaggio del dispositivo di traino, come pure per uso errato o improprio dello stesso.
12. L'installazione del gancio di traino deve essere effettuata esclusivamente da tecnici specializzati.

$$\text{Formula per il rilevamento del valore D : } \frac{\text{peso massimo [kg]} \times \text{peso totale vettura [kg]}}{\text{peso massimo [kg]} + \text{peso totale vettura [kg]}} \times \frac{9,81}{1000} = D \text{ [kN]}$$

### (N) 049-213 Monteringsveiledning:

1. Fjern vedlagte deler og festemateriell fra tilhengerfestet. Fjern eventuelt kitt som måtte finnes på festepunktene.
2. Demonter den underste dekkeplaten i plast.
3. Demonter slepeøyet.
4. Demonter varmeskjoldet og senk ned eksospotten.
5. Monter på tilbehøret på den venstre siden **(4.)** sammen med slepekornet, og deretter tilbehøret til høyre **(5.)** på en løs måte til understellets bjelke, på „a” og „b” punktene, ifølge tegningen. I tilfelle av ryggeradar, skill av kabelbunt-befestningen som kan finnes på bakveggen.
6. Fest tilhengerfestet **(1)** løst til sideplatene ved punktene „c”. Sett tilhengerfestet i riktig stilling i midten og trekk alle boltene godt til:

M12 (10.9)	117 Nm
M12x1,25 (8.8)	86 Nm
M6 (8.8)	9,5 Nm

7. Lag en utsparing i varmeskjoldet. (I tilfelle diselmotor bruk bilde **1**, i tilfelle bensinmotor, bruk bilde **2**.) Remonter varmeskjoldet i henhold til bildet ved hjelp av de originale festelementene og M6x25 boltene, sprengskiven og store tetningskiven. Brett varmeskjoldet vekk fra eksospotten dersom nødvendig.
8. Legg tilbake ryggeradarens kabelbunt. Monter på stikkkontakts beholderplate ifølge **4. bilde**.
9. Lag en utsparing i den underste plastplaten i henhold til bilde **3**, og sett den tilbake på plass igjen.
10. Det er nødvendig å etterstramme boltforbindelsene etter ca. 1000 km (i henhold til de oppgitte tilstrammingsmomentene).
11. ACPS Automotive kan ikke stilles ansvarlig for noen mangel ved produktet som kan forårsakes av skjødesløs eller ukynlig bruk. Ansvar er brukerens eget (paragraf 185. ledd 2 i den nederlandske sivilrettslige lovbooken).
12. Monteringen av tilhengerfestet skal alltid utføres på fagverksted.

$$\text{Formel for D-verdi-beregningen : } \frac{\text{Tilhengerlast [kg]} \times \text{bil-totalvekt [kg]}}{\text{Tilhengerlast [kg]} + \text{bil-totalvekt [kg]}} \times \frac{9,81}{1000} = D \text{ [kN]}$$

### (NL) 049-213 Montagehandleiding:

1. Meegeleverde onderdelen en bevestigingsmaterialen van de trekhaak verwijderen. Eventueel aanwezige kit ter plaatse van de bevestigingspunten verwijderen.
2. Demonteer de onderste kunststof dekplaat.
3. Demonteer het sleepoog.
4. Demonteer de hittebestendige plaat en laat de uitlaatgeluiddemper zakken.
5. Monteer het linker onderdeel (4) samen met het trekoog en vervolgens het rechter onderdeel (5) handvast aan de chassisbalk op de punten „a” en „b” aan de hand van de tekening. Verwijder bij parkeersensors de bevestiging van de kabelbundel aan de achterwand.
6. Bevestig de trekhaak (1) handvast op de punten „c” aan de zijplaten. Zet de trekhaak goed in het midden en trek daarna de schroeven aan:

M12 (10.9)	117Nm
M12x1,25 (8.8)	86 Nm
M6 (8.8)	9,5 Nm

7. Snijd de hittebestendige plaat eruit. (Gebruik bij dieselmotoren afbeelding 1 en bij benzinemotoren afbeelding 2. Monteer de hittebestendige plaat opnieuw aan de hand van de afbeelding met de door de fabriek meegeleverde bevestigingsmaterialen en de M6x25 schroef met veer- of houtplaatje. Buig indien nodig de hittebestendige plaat om de uitlaatgeluiddemper heen.
8. Plaats de kabelbundel van de parkeersensor terug. Monteer de stekkerplaat aan de hand van afbeelding 4.
9. Snijd de onderste kunststof plaat weg aan de hand van afbeelding 3 en monteer hem daarna opnieuw.
10. Het is noodzakelijk om na ca. 1000 km gebruik de boutverbindingen na te trekken (volgens gegeven aanhaalmomenten).
11. ACPS Automotive kan niet aansprakelijk worden gesteld voor enig gebrek in het produkt zoals veroorzaakt door de schuld of door welk onoordeelkundig gebruik ook van de gebruiker of een persoon voor wie hij aansprakelijk is (art. 185. lid 2 N.B.W.).
12. De montage van de trekhaak mag uitsluitend door een erkende garage uitgevoerd worden.

### (PL) 049-213 Instrukcja montażu:

1. Należy rozpakować hak holowniczy i akcesoria i dokładnie sprawdzić każdą część. W okolicy punktów umocowania należy usunąć taśmę ochronną.
2. Należy zdemontować dolną płytę ochronną.
3. Należy zdemontować pierścień holowniczy.
4. Należy zdemontować płytę termiczną i opuścić tłumik.
5. Zamontować lewe akcesoria (4.) razem z główką haka, potem luźno zamontować prawe akcesoria do belki usztywniającej, do punktów „a” i „b” na podstawie rysunku. W przypadku istnienia radaru do kierunku wstecznego, znajdujące się tam przewody należy odłączyć.
6. Blok haka holowniczego (1) należy luźno zamocować w punktach „c” na podstawie rysunku, za pomocą elementów mocujących dołączonych do zestawu. Hak holowniczy należy ustawić w pozycji środkowej i dokręcić wszystkie śruby:

M12 (10.9)	117 Nm
M12x1,25 (8.8)	86 Nm
M6 (8.8)	9,5 Nm

7. Należy wykonać wycięcie na płycie termicznej. (w przypadku silnika Diesla należy stosować rysunek nr 1., a w przypadku silnika benzynowego rysunek nr 2. Płytę termiczną należy zamocować z powrotem za pomocą oryginalnych elementów mocujących oraz śruby M6x25, podkładki sprężystej i podkładki stosowanej do drewna. Jeśli to konieczne, płytę termiczną należy odgiąć od tłumika.
8. Przewody radaru wstecznego należy ponownie podłączyć. Zamontować gniazdko do płyty przedstawionej na rys. (4.)
9. W dolną płytę plastikowej należy wykonać wycięcie na podstawie rysunku nr 3., a następnie zamontować ją z powrotem.
10. Po zamontowaniu haka holowniczego i przebiegu około 1000 km należy sprawdzić wszystkie śruby mocujące i w razie potrzeby dokręcić odpowiednim momentem.
11. ACPS Automotive zapewnia gwarancję, za wyjątkiem uszkodzeń powstałych w wyniku nieprawidłowego użytkowania. (art. 185 lid N.B.W.)
12. Montaż haka holowniczego może wykonać wyłącznie serwis autoryzowany.

$$\text{Formule t.b.v. bepaling van de D-voertuig [kg]} : \frac{\text{getrokken gewicht [kg]} \times \text{totaal gewicht}}{\text{getrokken gewicht [kg]} + \text{totaal gewicht}} \times \frac{9,81}{1000} = D \text{ [kN]}$$

$$\text{Obliczanie wartości D:} \frac{\text{całkowita masa przyczepy [kg]} \times \text{całkowita masa pojazdu [kg]}}{\text{całkowita masa przyczepy [kg]} + \text{całkowita masa pojazdu [kg]}} \times \frac{9,81}{1000} = D \text{ [kN]}$$

### (RU) 049-213 Указания по монтажу:

1. Распакуйте фаркоп и его принадлежности, а затем проверьте каждую деталь. Если нужно, то в точках фиксации удалите защитную наклейку;
2. Демонтируйте нижнюю пластмассовую покрывающую пластинку.
3. Демонтируйте ушки тяги с обеих сторон.
4. Демонтируйте термоизоляционную пластину, и опустите выхлопной барабан.
5. Смонтируйте левую принадлежность **(4.)** вместе со сцепным кольцом, затем правую принадлежность **(5.)**, неплотно к балке шасси в точках **«а»** и **«б»** соответственно рисунку. При наличии радара заднего хода снимите крепление кабельного жгута на задней стенке.
6. Слегка прикрепите тело фаркопа **(1)** к боковым пластинам в точках **„с”**. Установите фаркоп по центру, после этого затяните все винты до упора.

M12 (810.9)	117 Nm
M12x1,25 (8.8)	86 Nm
M6 (8.8)	9,5 Nm

7. Вырежьте теплоизолирующую пластину. В случае дизельного двигателя пользуйтесь рисунком **1**, а в случае двигателя на бензине рисунок **2**. Установите обратно теплоизолирующую пластину на основе рисунка с помощью заводских крепежных элементов, болта M6x25, пружинной подкладки и подкладки с деревянным соединением. В случае надобности отогните теплоизолирующую пластину от выхлопного барабана.
8. Кабельный жгут радара заднего хода установите обратно. Смонтируйте пластину, держащую штепсель соответственно **рис. 4**.
9. 9. Вырежьте нижнюю пластмассовую пластину на основе рисунка **3**, после чего установите ее обратно.
10. После пробега около 1000 км с использованием фаркопа нужно проверить затяжку всех винтов крепления фаркопа и, при необходимости, затянуть их установленным моментом затяжки.
11. ACPS Automotive даёт гарантию на фаркоп, кроме случаев, когда фаркоп использовали не по назначению (art. 185 lld 2 N.B.W).
12. Монтаж тягового крюка (фаркопа) разрешается производить исключительно спецмастерскими и сервисами.

$$\text{Вычисление величины D: } \frac{\text{Общая масса прицепа [кг]} \times \text{Общая масса автомобиля [кг]}}{\text{Общая масса прицепа [кг]} + \text{Общая масса автомобиля [кг]}} \times \frac{9,81}{1000} = D \text{ [kN]}$$

### (S) 049-213 Monteringsinstruktion:

1. Packa upp monteringssetsen och kontrollera innehållet mot detaljbeskrivning. Om det behövs tag bort underredsmassa runt monteringspunkterna i bagageutrymmet och under bilen.
2. Montera av den nedre syntetiska täckplattan.
3. Montera bort drag-maskan.
4. Montera av värmeskölden, sedan sänka ned trumman av ljuddämparen.
5. Lösligt montera det vänstra tacklet **(4.)** och dragögglan och sedan det högra tacklet **(5.)** till underredet vid punkter **„a”** och **„b”** enligt illustrationen. Om bilen är utrustad med en backningsradar, skilj av kabelbuntklammren på baksidan.
6. Sätta fast – endast lösligt – dragkrokens kroppen **(1)**, på sidoskivorna, vid punkterna **„c”**. Placera dragkroken i mellersta position, sedan skruva fast samtliga skruvarna:

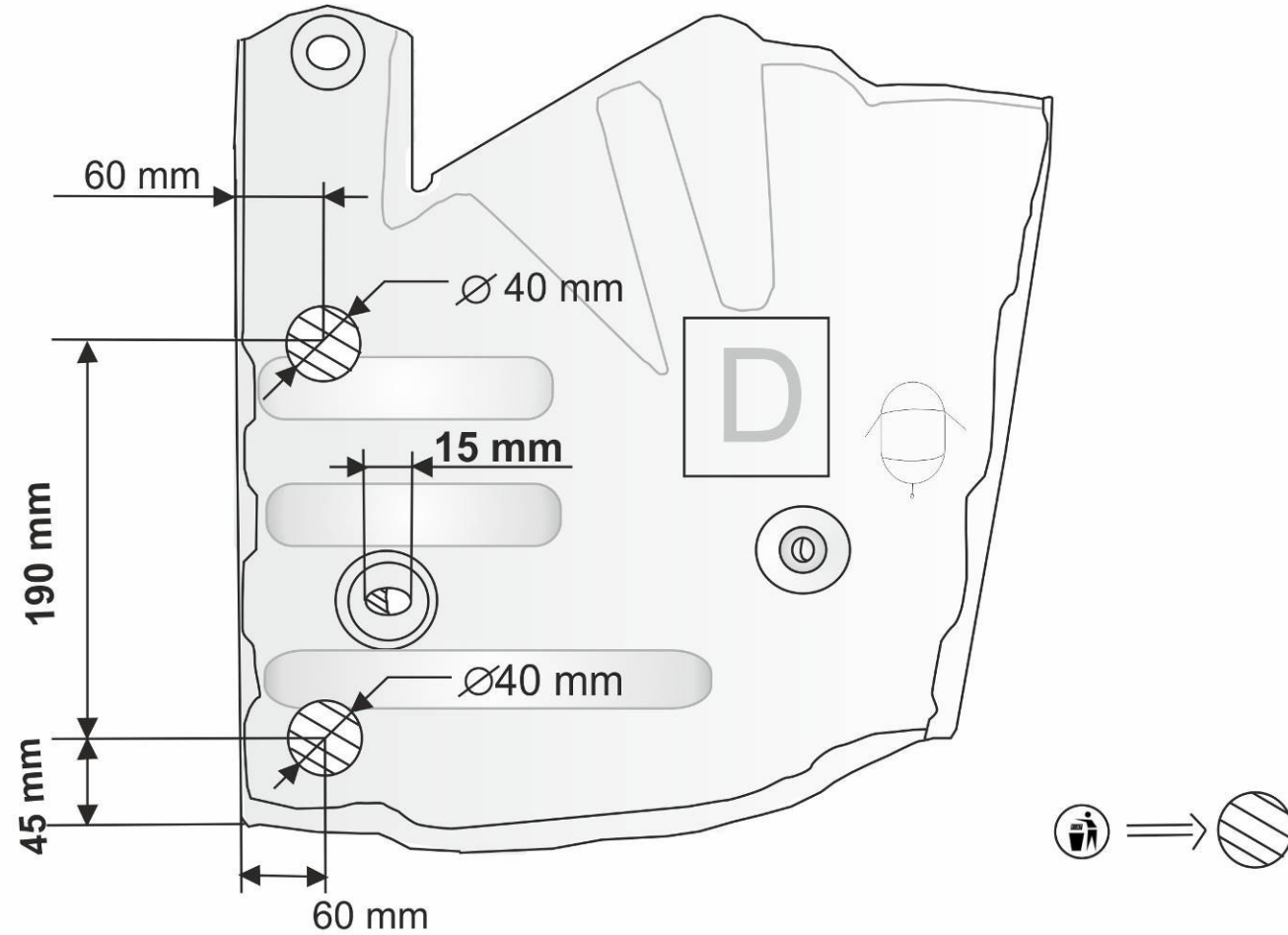
M12 (10.9)	117 Nm
M12x1,25 (8.8)	86 Nm
M6 (8.8)	9,5 Nm

7. Klippa ut värmeskölden. (I fall av en Diesel-motor, använda teckningen **1.**, och i fall av en bensinmotor, använda teckningen **2**. Montera tillbaka värmeskölden, enligt teckningen, med hjälp av dom fabriksbindelementerna, och en skruv M6x25, samt den fjädrande brickan, och den stora brickan. Om det är nödvändigt, böja av värmeskölden, från trumman av ljuddämparen.
8. Lägg tillbaka backningsradarns kabelbunt. Montera den muffbärplattan enligt Figur **4**.
9. 9. Klippa ut den undre syntetiska skivan, enligt teckningen **3.**, sedan montera den tillbaka.
10. Det är nödvändigt att dra åt bultarna igen efter ungefär 1000 km körning (enligt angivna momentangivelser).
11. ACPS Automotive kan inte ställas till ansvar för fel på produkten som orsakats av användaren eller genom omdömeslöst bruk av produkten av användaren eller en person som han bär ansvar för (art. 185, paragraf 2 i den nederländska civilrättsbalken).
12. Monteringen av dragkroken får utföras endast av fackverkstad.

$$\text{Formel för fastställning av D- värdet: } \frac{\text{släpvagnslast [kg]} \times \text{bilens totalvikt [kg]}}{\text{släpvagnslast [kg]} + \text{bilens totalvikt [kg]}} \times \frac{9,81}{1000} = D \text{ [kN]}$$

1.

ONLY FOR DIESEL ENGINE

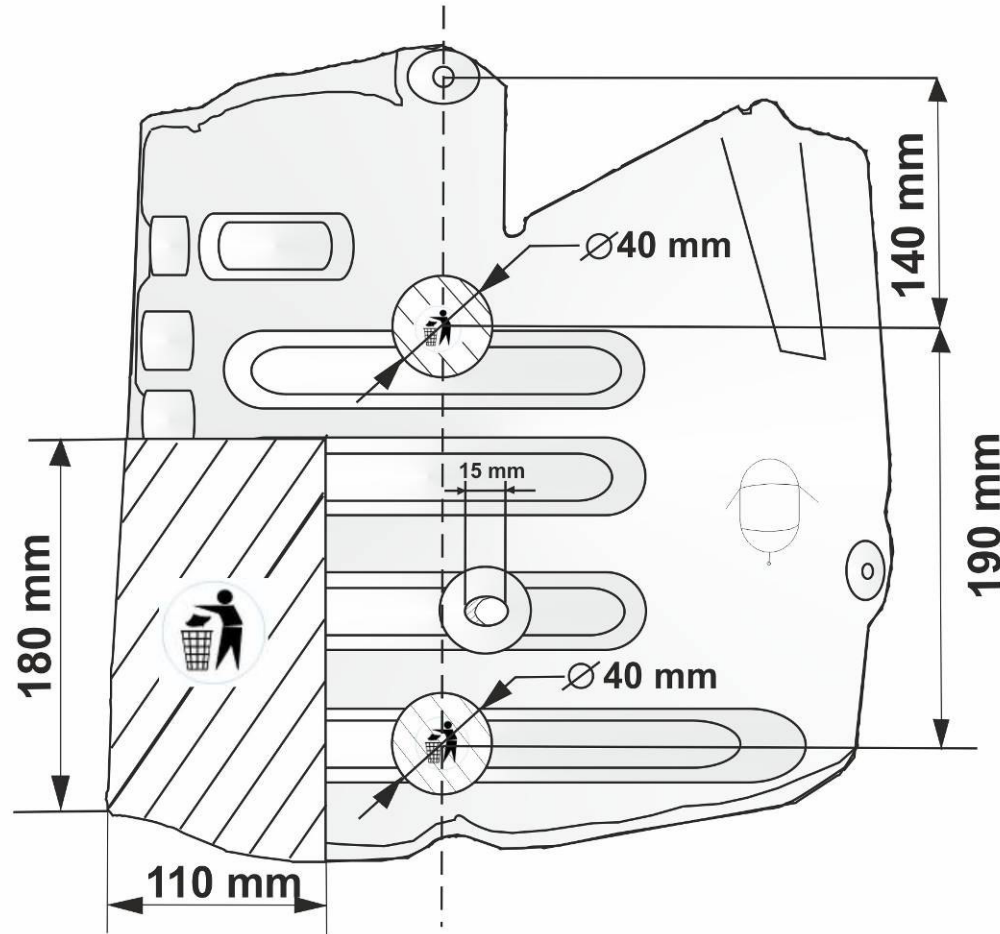


049-223, 049-213

( HUK 31,08.07.2009.)

2.

ONLY FOR PETROL ENGINE

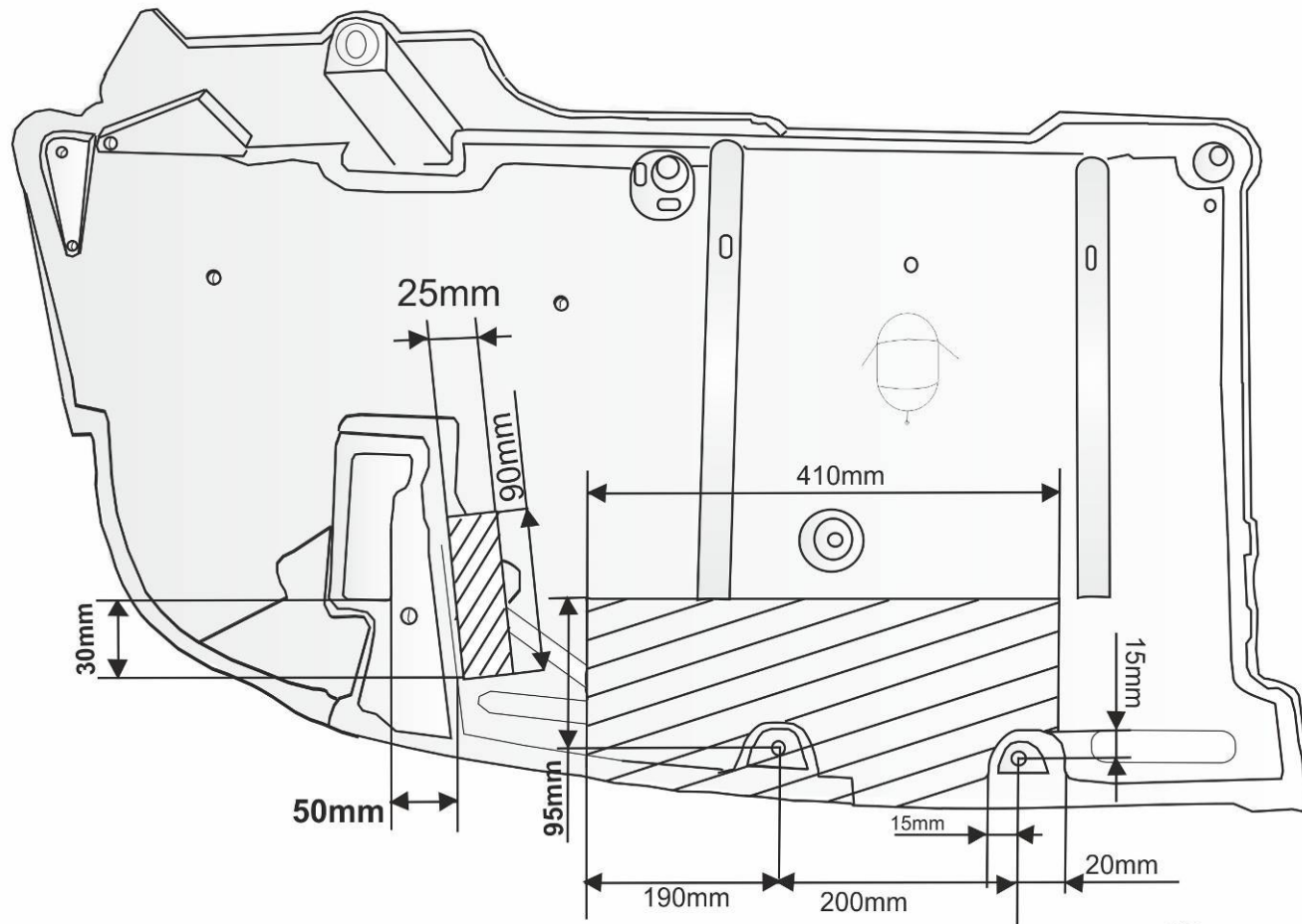


049-223,049-213

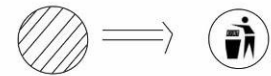
( HUK 31,08.07.2009.)



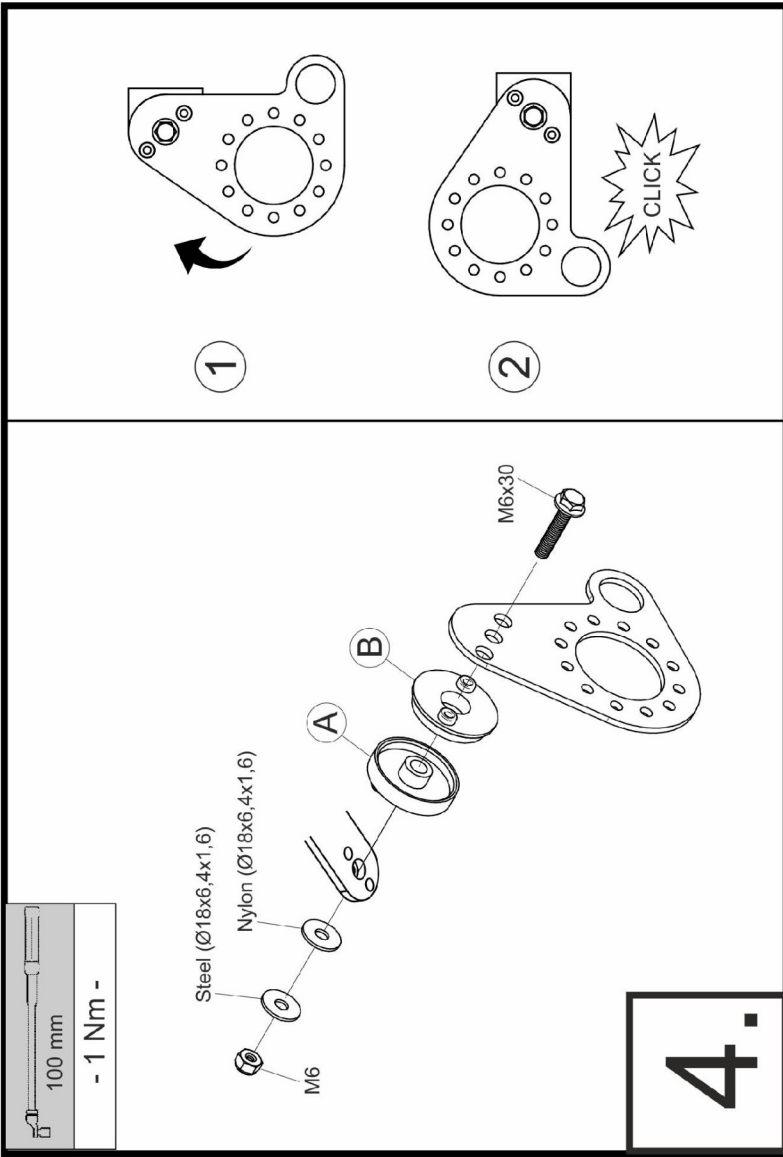
3.



049-223



( HUK 31,08.07.2009.)



049-213